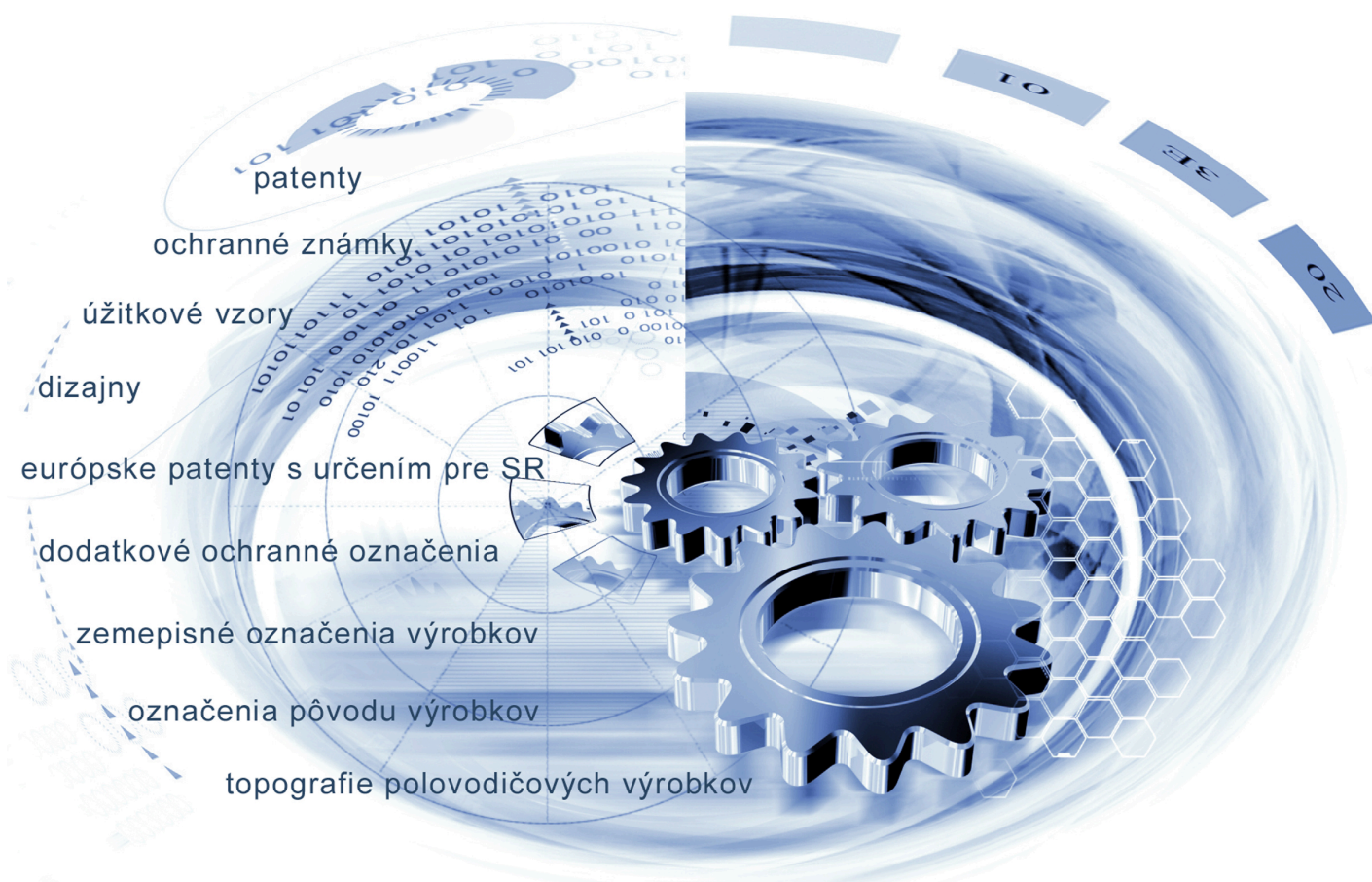




ÚRAD
PRIEMYSELNÉHO VLASTNÍCTVA
SLOVENSKEJ REPUBLIKY



VESTNÍK

Úradu priemyselného vlastníctva Slovenskej republiky

ISSN 2453-7551

11/2023

14. jún 2023

OBSAH

Patenty.....	5
Európske patenty s určením pre Slovenskú republiku.....	15
Dodatkové ochranné osvedčenia.....	36
Úžitkové vzory.....	40
Dizajny.....	50
Ochranné známky.....	64
Označenia pôvodu výrobkov a zemepisné označenia výrobkov.....	141

CONTENT

Patents.....	5
European Patents with Designation for the Slovak Republic.....	15
Supplementary Protection Certificates.....	36
Utility Models.....	40
Designs.....	50
Trade Marks.....	64
Designations of Origin for Products and Geographical indications for Products.....	141

Dvojpísmenkové kódové označenie krajín a medzinárodných organizácií (Štandard WIPO ST.3)

AD	Andorra	CW	Curacao	GY	Guyana
AE	Spojené arabské emiráty	CX	Vianočný ostrov	HK	Hongkong
AF	Afganistan	CY	Cyprus	HM	Heardov ostrov
AG	Antigua a Barbuda	CZ	Česká republika	HN	Honduras
AI	Anguilla	DD	Nemecká demokratická republika	HR	Chorvátsko
AL	Albánsko	DE	Nemecko	HT	Haiti
AM	Arménsko	DJ	Džibutsko	HU	Maďarsko
AN	Holandské Antily	DK	Dánsko	IB	Medzinárodný úrad Svetovej organizácie duševného vlastníctva (WIPO)
AO	Angola	DM	Dominika	ID	Indonézia
AP	Africká regionálna organizácia duševného vlastníctva (ARIPO)	DO	Dominikánska republika	IE	Írsko
AQ	Antarktída	DT	Nemecká spolková republika	IL	Izrael
AR	Argentína	DZ	Alžírsko	IM	Man
AS	Americká Samoa	EA	Eurázijská patentová organizácia (EAPO)	IN	India
AT	Rakúsko	EC	Ekvádor	IO	Britské indickooceánske územie
AU	Austrália	EE	Estónsko	IQ	Irak
AW	Aruba	EG	Egypt	IR	Irán
AZ	Azerbajdžan	EH	Západná Sahara	IS	Island
BA	Bosna a Hercegovina	EM	Úrad Európskej Únie pre duševné vlastníctvo (EUIPO) ²	IT	Taliano
BB	Barbados	EP	Európsky patentový úrad (EPO)	JE	Jersey
BD	Bangladéš	ER	Eritrea	JM	Jamajka
BE	Belgicko	ES	Španielsko	JO	Jordánsko
BF	Burkina	ET	Etiópia	JP	Japonsko
BG	Bulharsko	EU	Európska únia	KE	Keňa
BH	Bahrajn	FI	Fínsko	KG	Kirgizsko
BI	Burundi	FJ	Fidži	KH	Kambodža
BJ	Benin	FK	Falklandy	KI	Kiribati
BM	Bermudy	FM	Mikronézia	KM	Komory
BN	Brunej	FO	Faerské ostrovy	KN	Svätý Krištof a Nevis
BO	Bolívia	FR	Francúzsko	KP	Kórejská ľudovodemokratická republika (KĽDR)
BQ	Bonaire, Svätý Eustach a Saba	GA	Gabon	KR	Kórejská republika
BR	Brazília	GB	Spojené kráľovstvo	KW	Kuvajt
BS	Bahamy	GC	Patentový úrad Rady pre spoluprácu arabských štátov Perzského zálivu (GCC)	KY	Kajmanie ostrovy
BT	Bhután	GD	Grenada	KZ	Kazachstan
BV	Bouvetov ostrov	GE	Gruzínsko	LA	Laos
BW	Botswana	GF	Francúzska Guyana	LB	Libanon
BX	Úrad Beneluxu pre duševné vlastníctvo (BOIP) ¹	GG	Guernsey	LC	Svätá Lucia
BY	Bielorusko	GH	Ghana	LI	Lichtenštajnsko
BZ	Belize	GI	Gibraltár	LK	Srí Lanka
CA	Kanada	GL	Grónsko	LR	Libéria
CC	Kokosové ostrovy	GM	Gambia	LS	Lesotho
CD	Kongo (býv. Zair)	GN	Guinea	LT	Litva
CF	Stredoafriická republika	GP	Guadeloupe	LU	Luxembursko
CG	Kongo	GQ	Rovníková Guinea	LV	Lotyšsko
CH	Švajčiarsko	GR	Grécko	LY	Líbya
CI	Pobrežie Slonoviny	GS	Južná Georgia a Južné Sandwichove ostrovy	MA	Maroko
CK	Cookove ostrovy	GT	Guatemala	MC	Monako
CL	Čile	GU	Guam	MD	Moldavsko
CM	Kamerun	GW	Guinea-Bissau	ME	Čierna Hora
CN	Čína			MG	Madagaskar
CO	Kolumbia			MH	Marshallove ostrovy
CR	Kostarika				
CS	Československo				
CU	Kuba				
CV	Kapverdy				

MK	Macedónsko	PW	Palau	TM	Turkménsko
ML	Mali	PY	Paraguaj	TN	Tunisko
MM	Mjanmarsko			TO	Tonga
MN	Mongolsko	QA	Katar	TR	Turecko
MO	Macao	QZ	Úrad Spoločenstva pre odrody rastlín (CPVO)	TT	Trinidad a Tobago
MP	Severné Mariány			TV	Tuvalu
MQ	Martinik			TW	Taiwan
MR	Mauritánia	RE	Réunion	TZ	Tanzánia
MS	Montserrat	RO	Rumunsko		
MT	Malta	RS	Srbsko	UA	Ukrajina
MU	Maurícius	RU	Ruská federácia	UG	Uganda
MV	Maldivy	RW	Rwanda	UM	Menšie odľahlé ostrovy USA
MW	Malawi			US	Spojené štáty, USA
MX	Mexiko	SA	Saudská Arábia	UY	Uruguaj
MY	Malajzia	SB	Šalamúnove ostrovy	UZ	Uzbekistan
MZ	Mozambik	SC	Seychely		
		SD	Sudán	VA	Vatikán
NA	Namíbia	SE	Švédsko	VC	Svätý Vincent a Grenadíny
NC	Nová Kaledónia	SG	Singapur	VE	Venezuela
NE	Niger	SH	Svätá Helena	VG	Britské Panenské ostrovy
NF	Norfolk	SI	Slovinsko	VI	Americké Panenské ostrovy
NG	Nigéria	SJ	Svalbard a Jan Mayen	VN	Vietnam
NI	Nikaragua	SK	Slovenská republika	VU	Vanuatu
NL	Holandsko	SL	Sierra Leone		
NO	Nórsko	SM	San Maríno	WF	Wallis a Futuna
NP	Nepál	SN	Senegal	WO	Svetová organizácia duševného vlastníctva (WIPO)
NR	Nauru	SO	Somálsko	WS	Samoa
NU	Niue	SR	Surinam		
NZ	Nový Zéland	SS	Južný Sudán	XN	Nordický patentový inštitút (NPI)
		ST	Svätý Tomáš a Princov ostrov	XU	Medzinárodná únia pre ochranu nových odrôd rastlín (UPOV)
OA	Africká organizácia duševného vlastníctva (OAPI)	SU	Sovietsky zväz	XV	Vyšehradský patentový inštitút (VPI)
OM	Omán	SV	Salvádor	XX	Neznáme štáty, iné subjekty alebo organizácie
		SX	Svätý Martin		
PA	Panama	SY	Sýria	YE	Jemen
PE	Peru	SZ	Svazijsko	YT	Mayotte
PF	Francúzska Polynézia			YU	Juhoslávia/Srbsko a Čierna Hora
PG	Papua-Nová Guinea	TC	Turks a Caicos		
PH	Filipíny	TD	Čad	ZA	Južná Afrika
PK	Pakistan	TF	Francúzske južné územia	ZM	Zambia
PL	Poľsko	TG	Togo	ZW	Zimbabwe
PM	Saint Pierre a Miquelon	TH	Thajsko		
PN	Pitcairnové ostrovy	TJ	Tadžikistan		
PR	Portoriko	TK	Tokelau		
PT	Portugalsko	TL	Východný Timor		

Poznámky:

¹ Zahŕňa Belgicko, Holandsko a Luxembursko, v niektorých výstupoch úradu sa môže vyskytovať názov Benelux, napr. v súvislosti s uvádzaním údajov alebo informácií o ochranných známkach alebo dizajnoch určených pre krajiny Beneluxu (medzinárodné zápisy podľa

² V niektorých výstupoch úradu sa môže vyskytovať názov Európska únia, napr. v súvislosti s uvádzaním údajov alebo informácií o ochranných známkach alebo dizajnoch určených pre územie Európskej únie (medzinárodné zápisy podľa Madridského alebo Haagskeho sys

ČASŤ

PATENTY

Kódy na označovanie jednotlivých druhov dokumentov (Štandard WIPO ST.16)

A3	Zverejnené patentové prihlášky podľa zákona č. 435/2001 Z. z. o patentoch, dodatkových ochranných osvedčeniach a o zmene a doplnení niektorých zákonov (patentový zákon) v znení neskorších predpisov	B7	Zmenené znenia patentové prihlášky podľa zákona č. 435/2001 Z. z. o patentoch, dodatkových ochranných osvedčeniach a o zmene a doplnení niektorých zákonov (patentový zákon) v znení neskorších predpisov
B6	Udelené patentové prihlášky podľa zákona č. 435/2001 Z. z. o patentoch, dodatkových ochranných osvedčeniach a o zmene a doplnení niektorých zákonov (patentový zákon) v znení neskorších predpisov		

Číselné kódy na označovanie bibliografických údajov (Štandard WIPO ST.9)

(11)	Číslo dokumentu	(71)	Meno (názov) prihlasovateľa(-ov)
(13)	Druh dokumentu	(71)	Meno (názov) prihlasovateľa(-ov)
(21)	Číslo prihlášky	(72)	Meno pôvodcu (-ov)
(22)	Dátum podania prihlášky	(73)	Meno (názov) majiteľa(-ov)
(30)	Údaje o prioritě	(74)	Meno (názov) zástupcu(-ov)
(40)	Dátum zverejnenia prihlášky	(86)	Číslo podania medzinárodnej prihlášky podľa PCT
(45)	Dátum oznámenia o sprístupnení dokumentu	(87)	Číslo zverejnenia medzinárodnej prihlášky podľa PCT
(51)	Medzinárodné patentové triedenie	(96)	Číslo a dátum podania európskej patentovej prihlášky
(54)	Názov	(97)	Číslo a dátum zverejnenia európskej patentovej prihlášky alebo vydania európskeho patentového spisu
(57)	Anotácia		
(62)	Číslo pôvodnej prihlášky v prípade vylúčenej prihlášky		
(67)	Číslo pôvodnej prihlášky úžitkového vzoru v prípade odbočenia		

Kódy na označovanie záhlaví oznámení publikovaných vo Vestníku ÚPV SR (Štandard WIPO ST. 17)

Zverejnené patentové prihlášky

BA9A	Zverejnené patentové prihlášky
FA9A	Zastavené konania o patentových prihláškach na žiadosť prihlasovateľa
FB9A	Zastavené konania o patentových prihláškach
FC9A	Zamietnuté patentové prihlášky
FD9A	Zastavené konania pre nezaplatenie poplatku
GB9A	Prevody a prechody práv na patentové prihlášky
GD9A	Licenčné zmluvy registrované alebo udelené na patentové prihlášky
GD9A	Ukončenia platnosti licenčných zmlúv na patentové prihlášky
GD9A	Sublicenčné zmluvy registrované na patenty alebo patentové prihlášky
GD9A	Ukončenie platnosti sublicenčných zmlúv na patenty alebo patentové prihlášky
PD9A	Zmeny dispozičných práv na patentové prihlášky (zálohy)
PD9A	Zmeny dispozičných práv na patentové prihlášky (ukončenie zálohov)
QA9A	Ponuky licencií na patentové prihlášky
QA9A	Späťvzatia ponúk licencií na patentové prihlášky
RD9A	Exekúcie na patentové prihlášky
RF9A	Ukončenie exekúcií na patentové prihlášky

RL9A	Prepis prihlasovateľa patentu (na základe rozhodnutia súdu)
RL9A	Prepis prihlasovateľa patentu (na základe rozhodnutia súdu)
RL9A	Súdne spory o právo na patentové prihlášky
RL9A	Ukončenie súdnych sporov o právo na patentové prihlášky

Udelené patenty

FG4A	Udelené patenty
MA4A	Zaniknuté patenty vzdaním sa
MC4A	Zrušené patenty
MG4A	Čiastočne zrušené patenty
MK4A	Zaniknuté patenty uplynutím doby platnosti
MM4A	Zaniknuté patenty pre nezaplatenie udržiavacích poplatkov
PC4A	Prevody a prechody práv na patenty
PD4A	Zmeny dispozičných práv na patenty (ukončenie zálohov)
PD4A	Zmeny dispozičných práv na patenty (zálohy)
QA4A	Ponuky licencií na patenty
QA4A	Späťvzatia ponúk licencií na patenty
QB4A	Licenčné zmluvy registrované alebo udelené na patenty

QC4A	Ukončenie platnosti licenčných zmlúv na patenty	RL4A	Súdne spory o právo na patenty
RD4A	Exekúcie na patenty	RL4A	Ukončenie súdnych sporov o právo na patenty
RF4A	Ukončenie exekúcií na patenty	SB4A	Patenty zapísané do registra po odtajnení
RL4A	Prepis majiteľa patentu (na základe rozhodnutia súdu)		

Opravy a zmeny

Opravy v patentových prihláškach

HA9A	Doplnenie pôvodcu (-ov)
HB9A	Opravy v údajoch o ďalších osobách v patentových prihláškach alebo v patentoch
HB9A	Opravy v údajoch o prihlasovateľoch patentových prihlášok
HC9A	Zmeny v údajoch o prihlasovateľoch patentových prihlášok
HC9A	Zmeny v údajoch o ďalších osobách v patentových prihláškach alebo v patentoch
HF9A	Opravy dátumov

HG9A	Opravy zatriedenia podľa MPT
HH9A	Opravy chýb alebo zmeny všeobecne

Opravy v udelených ochranných dokumentoch

TA4A	Doplnenie pôvodcu (-ov)
TB4A	Opravy v údajoch o majiteľoch patentov
TC4A	Zmeny v údajoch o majiteľoch patentov
TF4A	Opravy dátumov
TG4A	Opravy zatriedenia podľa MPT
TH4A	Opravy chýb alebo zmeny všeobecne

BA9A

Zverejnené patentové prihlášky

(21)	(51)	(21)	(51)
50060-2021	B24C 1/00	50010-2022	B23Q 3/06
50062-2021	G01R 33/12	50011-2022	B23Q 3/04
50001-2022	H04N 21/20	40-2023	A61N 1/16

(51) **A61N 1/16** (2006.01)

(21) **40-2023**

(22) 27.10.2021

(67) 162-2021

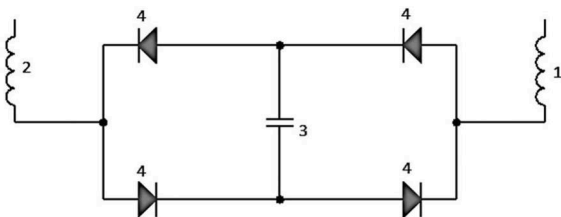
(71) Ivančík Lubomír, Špačince, SK;

(72) Ivančík Lubomír, Špačince, SK;

(74) Girmanová Zuzana, Ing., Nitra, SK;

(54) **Zariadenie na ovplyvnenie geopatogénnych zón a patogénnych zón**

(57) Zariadenie na ovplyvnenie geopatogénnych zón a patogénnych zón obsahuje aspoň jednu prijímaciu anténu (2) na príjem geopatogénnych a patogénnych vln, aspoň jednu vysielaciu anténu (1), ktorá je vysokofrekvenčná, pričom prijímacia anténa (2) a vysielacia anténa (1) sú zhotovené z vodivého materiálu a majú tvar špirál alebo cievok, ktoré sú vinuté na jednej strane jedným smerom a na strane druhej opačným smerom, a sú prepojené s usmerňovačmi energie (4), ktorými sú polovodičové diódy cez uchovávací prvok (3), ktorým je kondenzátor na uchovanie energie a uvoľnenie energie, pričom tvoria elektrický obvod. Prijímacia anténa (2) a vysielacia anténa (1), ktoré majú tvar cievok, môžu byť formované do rúrkového tvaru. Prijímacia anténa (2) a vysielacia anténa (1) môžu byť spojené do jednej antény. K usmerňovačom energie (4) a k uchovávaciemu prvku (3) môže byť pripojených viac prijímacích antén (2) a vysielacích antén (1) rovnakého alebo rozdielneho počtu.



(51) **B23Q 3/04** (2006.01)

B23Q 16/00 (2006.01)

(21) **50011-2022**

(22) 19.11.2021

(67) 50088-2021

(71) Technická univerzita v Košiciach, Košice, SK;

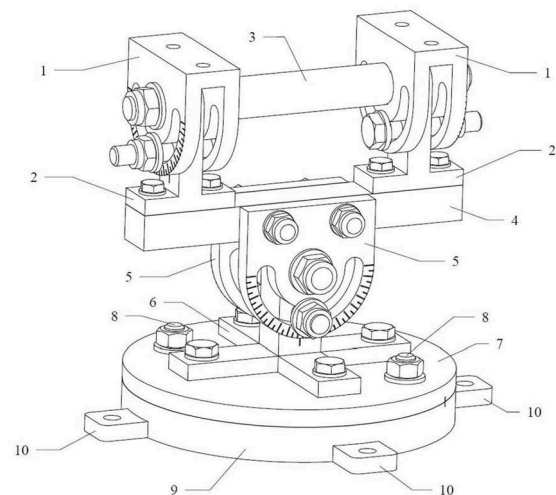
(72) Čuha Dominik, Ing., PhD., Prešov, SK;

Hatala Michal, prof. Ing., PhD., Prešov, SK;

(54) **Rotačný stojan**

(57) Rotačný stojan slúži na zrýchlenie, skvalitnenie a umožnenie širšieho spektra experimentov vďaka

súčasnnej možnosti rotácie upínacích vzoriek v rámci troch osí otáčania na účely zmeny uhla dopadu pulzujúceho vodného prúdu na upnuté vzorky, ktoré sú určené na výskumnú experimentálnu činnosť na zisťovanie účinkov pulzujúceho vodného prúdu. Vynález je tvorený dvojitymi U-držiakmi (1), T-podstavcami (2), rozpernou tyčou (3), spojovacou tyčou (4), U-držiakmi (5), krížovým podstavcom (6), vrchnou časťou kruhového rotačného podstavca (7), vodiacimi skrutkami (8), spodnou časťou kruhového rotačného podstavca (9) a kotviacimi výbežkami (10).



(51) **B23Q 3/06** (2006.01)

B23Q 3/10 (2006.01)

B25B 5/14 (2006.01)

B25B 11/00 (2006.01)

(21) **50010-2022**

(22) 19.11.2021

(67) 50087-2021

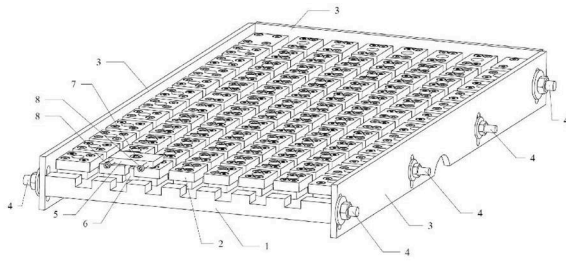
(71) Technická univerzita v Košiciach, Košice, SK;

(72) Čuha Dominik, Ing., PhD., Prešov, SK;

Hatala Michal, prof. Ing., PhD., Prešov, SK;

(54) **Prípravok na upínanie vzoriek dezintegrovaných pulzujúcim vodným prúdom**

(57) Prípravok na upínanie vzoriek dezintegrovaných pulzujúcim vodným prúdom slúži na zrýchlenie, skvalitnenie a umožnenie širšieho spektra experimentov vďaka upínaniu vzoriek z ich bočných strán. Vynález je tvorený upínacou platňou (1), príklopkami (2), dorazovými lištami (3), svorníkmi (4), úpinkou (5), T-maticou (6), aretačnou skrutkou (7) a upínacími skrutkami (8).



- (51) **B24C 1/00** (2006.01)
B24C 7/00 (2006.01)
B02C 4/00 (2006.01)

(21) **50060-2021**

(22) 23.11.2021

(71) ICS ice cleaning systems s. r. o., Považská Bystrica, SK;

(72) Bakala Ľudovít, Považská Bystrica, SK;

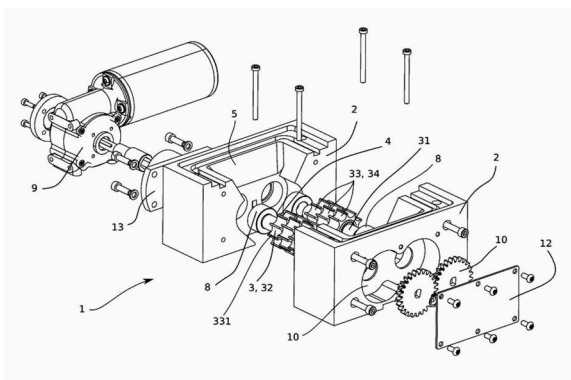
Gabriš Peter, Považská Bystrica, SK;

Kubiš Ivan, Považská Bystrica, SK;

(74) Kubínyi Peter, Bc., Trenčín, SK;

(54) **Zariadenie na úpravu a dávkovanie granulátu suchého ľadu pre zariadenie na zmiešavanie pevných častíc suchého ľadu s prúdom plynného média**

(57) Opisuje sa zariadenie (1) na úpravu a dávkovanie granulátu suchého ľadu pre zariadenie na zmiešavanie pevných častíc suchého ľadu s prúdom plynného média, ktoré obsahuje teleso (2) so vstupnou časťou (5) granulátu a výstupnou časťou (6) granulátu, medzi ktorými je usporiadaný rotačný prvok na prenos granulátu zo vstupnej časti (5) do výstupnej časti (6), kde v telese (2) sú rovnobežne vedľa seba uložené najmenej dva rotačné dávkovacie prvky (3), kde medzi uvedenými rotačnými dávkovacími prvkami (3) je umiestnený strižný člen (4), pričom dávkovacie prvky (3) sú poháňané do rotácie tak, aby sa otáčali proti sebe vzhľadom na smer prechodu granulátu zo vstupnej časti (5) granulátu do výstupnej časti (6) granulátu.



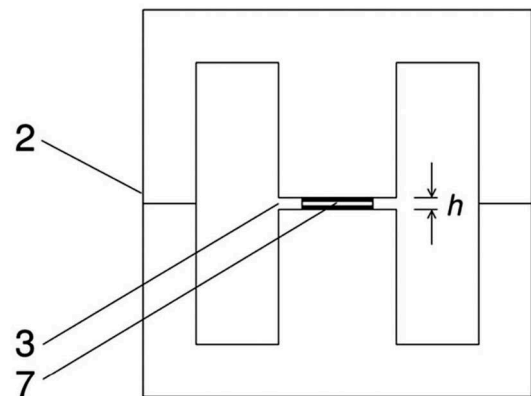
(51) **G01R 33/12** (2006.01)

G01R 31/12 (2020.01)

(21) **50062-2021**

(22) 30.11.2021

- (71) Technická univerzita v Košiciach, Košice, SK;
Ústav experimentálnej fyziky SAV, v. v. i., Košice, SK;
- (72) Dolník Bystrík, doc., Ing., PhD., Košice, SK;
Rajňák Michal, RNDr., PhD., Vyšný Hrušov, SK;
- (74) MAJINGOVÁ & PARTNERS, s. r. o., Bratislava, SK;
- (54) **Zariadenie na meranie magneto-dielektrických vlastností tenkých dielektrických vrstiev a systém obsahujúci toto zariadenie**
- (57) Zariadenie na meranie magneto-dielektrických vlastností tenkých dielektrických vrstiev sa vyznačuje tým, že obsahuje: elektromagnet (2) obsahujúci: dve feromagnetické jadrá (1) tvaru E, usporiadané vonkajšími stĺpkami tesne oproti sebe, kde stredné stĺpiky oboch feromagnetických jadier (1) sú kratšie ako vonkajšie stĺpiky tak, že medzi koncami stredných stĺpikov je vytvorená štrbina (3) s hrúbkou h na prijatie plochého nosiča (6) s meranou vzorkou, kde hrúbka h musí byť menšia ako $1/8$ najmenšieho rozmeru prierezu stredného stĺpika a väčšia ako 1mm ; minimálne jednu cievku (4) navinutú na aspoň časti aspoň jedného stĺpika aspoň jedného feromagnetického jadra (1) tvaru E, kde cievka obsahuje kontakty na napojenie na prúdový zdroj (7), a plochý nosič (6) z elektroizolačného materiálu, prispôbostený na vsunutie do štrbiny (3), a obsahujúci minimálne dve elektródy na pripojenie meracieho zariadenia (8), na meranie magneto-dielektrických vlastností meranej vzorky, a kde medzi elektródami je vytvorený priestor na prijatie meranej vzorky. Vynález sa týka aj meracieho systému obsahujúceho takého zariadenie.



(51) **H04N 21/20** (2011.01)

H04N 21/40 (2011.01)

(21) **50001-2022**

(22) 7.1.2022

(30) 21 00310, 13.1.2021, FR

(71) JCDecaux SA, Neuilly-sur-Seine, FR;

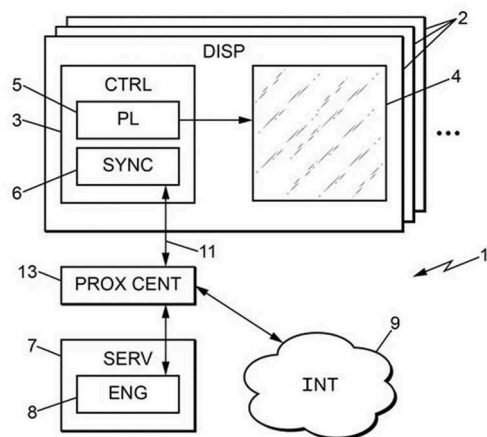
(72) Bertrand Ludovic, Breval, FR;

(74) KOREJZOVA LEGAL v. o. s., Bratislava, SK;

(54) **Spôsob a systém digitálneho zobrazovania, digitálne zobrazovacie zariadenie a server digitálneho zobrazovania**

(57) Spôsob digitálneho zobrazovania na riadenie zobrazovania položiek digitálneho obsahu pomocou

digitálnych zobrazovacích zariadení (2) zahŕňa generovanie serverom (7) playlistov obsahujúcich identifikátory digitálneho obsahu a sťahovacích manifestov obsahujúcich načítavacie adresy položiek digitálneho obsahu; aktualizovanie playlistov a sťahovacích manifestov digitálnych zobrazovacích zariadení zo servera; načítanie, každým digitálnym zobrazovacím zariadením, položiek digitálneho obsahu, ktoré zodpovedajú jeho playlistu.



(51)	(21)	(51)	(21)
A61N 1/16	40-2023	B24C 1/00	50060-2021
B23Q 3/04	50011-2022	G01R 33/12	50062-2021
B23Q 3/06	50010-2022	H04N 21/20	50001-2022

FG4A

Udelené patenty

(11)	(51)	(11)	(51)	(11)	(51)	(11)	(51)
289078	G01L 1/24	289081	B33Y 30/00	289084	B23K 1/20	289087	E04D 13/16
289079	G01R 19/00	289082	G01N 3/04	289085	A61L 24/02	289088	G01R 33/00
289080	H04N 13/117	289083	B24C 1/10	289086	G01K 17/00		
(51)	A61L 24/02 (2006.01)						
	A61K 33/42 (2006.01)						
	A61K 31/6615 (2006.01)						
	A61K 31/19 (2006.01)						
	A61K 38/46 (2006.01)						
	A61P 19/00 (2006.01)						
(11)	289085			(51)	B33Y 30/00 (2015.01)		
(21)	26-2019				B29C 64/20 (2017.01)		
(22)	4.3.2019			(11)	289081		
(40)	2.10.2020			(21)	49-2018		
(45)	14.6.2023			(22)	11.6.2018		
(73)	Ústav materiálového výskumu SAV, v. v. i., Košice, SK;			(40)	7.1.2020		
(72)	Medvecký Ľubomír, Ing., PhD., Košice, SK;			(45)	14.6.2023		
	Štulajterová Radoslava, Ing., PhD., Košice, SK;			(73)	Slovenská technická univerzita v Bratislave, Bratislava, SK;		
	Giretová Mária, MVDr., PhD., Košice, SK;			(72)	Buranský Ivan, Ing. PhD., Trnava, SK;		
(54)	Enzymaticky vytvrdzovaný biocementový systém				Buranská Eva, Ing. PhD., Trnava, SK;		
(51)	B23K 1/20 (2006.01)			(54)	Univerzálna hlava pre 3D tlač súčiastok extrudovaním na CNC riadených strojoch		
	B23K 1/19 (2006.01)						
(11)	289084			(51)	E04D 13/16 (2006.01)		
(21)	23-2020				E04B 1/62 (2006.01)		
(22)	25.3.2020				E04D 3/363 (2006.01)		
(40)	3.8.2020				E04D 3/35 (2006.01)		
(45)	14.6.2023				E04D 3/361 (2006.01)		
(73)	Slovenská technická univerzita v Bratislave, Bratislava, SK;			(11)	289087		
(72)	Koleňák Roman, prof. Ing., PhD., Boleráz, SK;			(21)	50035-2020		
	Šugár Peter, prof. Ing., CSc., Trnava, SK;			(22)	1.7.2020		
	Kostolný Igor, Ing., PhD., Jasenie, SK;			(30)	10 2019 118 272.7, 5.7.2019, DE		
(54)	Spôsob spájkovania keramického alebo ťažko zmáčateľného kovového materiálu s vyššou šmykovou pevnosťou a spájkované spoje keramika/keramika, keramika/kov a kov/kov so spájkou bez obsahu titánu			(40)	13.1.2021		
				(45)	14.6.2023		
				(73)	ArcelorMittal, Luxembourg, LU;		
				(72)	Leblanc Olivier, Haironville, FR;		
					Catalogna Eric, Cousances-Les-Forges, FR;		
					Lebel Stéphane, Combles-en-Barrois, FR;		
					Charton Sébastien, Serris, FR;		
(51)	B24C 1/10 (2006.01)			(74)	MAJLINGOVÁ & PARTNERS, s. r. o., Bratislava, SK;		
	C21D 7/04 (2006.01)			(54)	Sendvičový panel a súvisiaci spôsob montáže		
(11)	289083						
(21)	29-2019			(51)	G01K 17/00 (2006.01)		
(22)	23.3.2019				G01N 25/20 (2006.01)		
(40)	2.10.2020			(11)	289086		
(45)	14.6.2023			(21)	114-2017		
(73)	Slovenská technická univerzita v Bratislave, Bratislava, SK;			(22)	10.11.2017		
(72)	Pokorný Peter, doc. Ing., PhD., Trnava, SK;			(40)	4.6.2019		
	Bachratý Michal, doc. Ing., PhD., Bratislava, SK;			(45)	14.6.2023		
	Králik Marian, doc. Ing., CSc., Bratislava, SK;			(73)	Slovenská technická univerzita v Bratislave, Bratislava, SK;		
				(72)	Martinka Jozef, doc. Ing., PhD., Železná Breznica, SK;		
					Martinka Filip, Ing., Turová, SK;		

Čička Roman, doc. Ing., PhD., Trnava, SK;
 Hrušovský Ivan, Ing., PhD., Dolné Lovčice, SK;
 Drienovský Marián, Ing., PhD., Trnava, SK;

(54) Kalorimeter na meranie účinnosti svetelných zdrojov

(51) G01L 1/24 (2006.01)
G08G 1/01 (2006.01)
G08G 1/02 (2006.01)
G08G 1/04 (2006.01)
E01F 11/00 (2006.01)

(11) 289078

(21) 52-2019
 (22) 17.5.2019
 (40) 2.12.2020
 (45) 14.6.2023
 (73) Žilinská univerzita v Žiline, Žilina, SK;
 (72) Káčik Daniel, doc. Ing. PhD., Žilina, SK;
 Martinček Ivan, prof. Mgr. PhD., Žilina, SK;
 Turek Ivan, doc. RNDr., CSc., Žilina, SK;

(54) Snímač veľkosti a miesta pôsobenia vonkajšej sily

(51) G01N 3/04 (2006.01)
G01N 3/08 (2006.01)
G01N 33/15 (2006.01)

(11) 289082

(21) 131-2018
 (22) 19.11.2018
 (40) 2.6.2020
 (45) 14.6.2023
 (73) Slovenská technická univerzita v Bratislave, Bratislava, SK;
 (72) Peciar Peter, doc. Ing., PhD., Bratislava, SK;
 Peciar Marián, prof. Ing., PhD., Bratislava, SK;
 Fekete Roman, doc. Ing., PhD., Bratislava, SK;

(54) Prípravok na mechanickú analýzu tabliet v ťahu a meranie pevnosti tabliet v ťahu

(51) G01R 19/00 (2006.01)

(11) 289079

(21) 83-2018
 (22) 30.8.2018
 (40) 3.3.2020

(45) 14.6.2023

(73) Žilinská univerzita v Žiline, Žilina, SK;

(72) Praženica Michal, Ing. PhD., Plevník, SK;
 Kaščák Slavomír, Ing. PhD., Krompachy, SK;

(54) Zapojenie na meranie fázových prúdov prekladaného meniča

(51) G01R 33/00 (2006.01)

(11) 289088

(21) 50056-2019
 (22) 12.11.2019
 (40) 12.5.2021
 (45) 14.6.2023
 (73) Technická univerzita v Košiciach, Košice, SK;
 (72) Korba Peter, doc. Ing., PhD., Ing. Paed. IGIP, Humenné, SK;
 Hovanec Michal, doc. Ing., PhD., Košice, SK;
 Oravec Milan, prof. Ing., PhD., Nová Lesná, SK;
 Mikula Branko, Mgr., Košice, SK;
 Majcherová Nikola, Ing., Košice, SK;
 Antoško Matej, Ing., PhD., Ing. Paed. IGIP, Vranov nad Topľou, SK;

(54) Univerzálna modulárna sústava na meranie magnetickej indukcie s valcovými snímačmi

(51) H04N 13/117 (2018.01)

H04N 21/00 (2011.01)

(11) 289080

(21) 101-2019
 (22) 9.9.2019
 (40) 10.3.2021
 (45) 14.6.2023
 (73) Slovenská technická univerzita v Bratislave, Bratislava, SK;
 Dublin City University, Dublin, IE;
 (72) Polakovič Adam, Mgr., Bratislava, SK;
 Rozinaj Gregor, prof. Ing., PhD., Bratislava, SK;
 Vargic Radoslav, Ing., PhD., Bratislava, SK;
 Muntean Gabriel-Miro, Dr. Assoc. Prof., Dublin, IE;

(54) Spôsob adaptívneho doručovania všesmerového videozáznamu

(51)	(11)	(51)	(11)	(51)	(11)	(51)	(11)
A61L 24/02	289085	B33Y 30/00	289081	G01L 1/24	289078	G01R 33/00	289088
B23K 1/20	289084	E04D 13/16	289087	G01N 3/04	289082	H04N 13/117	289080
B24C 1/10	289083	G01K 17/00	289086	G01R 19/00	289079		

FB9A Zastavené konania o patentových prihláškach

(21)

10-2020

FC9A Zamietnuté patentové prihlášky

(21)

50011-2018

FD9A Zastavené konania pre nezaplatenie poplatku

(21)

50004-2019

GB9A Prevody a prechody práv na patentové prihlášky**(21) 122-2020**

(71) MASAM, s.r.o., Vráble, časť Dyčka, SK;
Predchádzajúci prihlasovateľ:
Slovenská technická univerzita v Bratislave, Bratislava,
SK;
MASAM, s.r.o., Vráble, časť Dyčka, SK;
Dátum zápisu do registra: 23.5.2023

MM4A

Zaniknuté patenty pre nezaplatenie udržiavacích poplatkov

(11) Dátum zániku

288614 28.10.2022

ČASŤ

EURÓPSKE PATENTY
S URČENÍM PRE SLOVENSKÚ REPUBLIKU

Kódy na označovanie jednotlivých druhov dokumentov (Štandard WIPO ST.16)

T1	Preklad patentových nárokov európskej patentovej prihlášky	T3	Preklad európskeho patentového spisu
T2	Opravený preklad patentových nárokov európskej patentovej prihlášky	T4	Opravený preklad európskeho patentového spisu
		T5	Preklad zmeneného znenia európskeho patentového spisu

Číselné kódy na označovanie bibliografických údajov (Štandard WIPO ST.9)

(11)	Číslo dokumentu	(62)	Číslo pôvodnej prihlášky v prípade vylúčenej prihlášky
(21)	Číslo prihlášky	(71)	Meno (názov) prihlasovateľa(-ov)
(30)	Údaje o prioritě	(71)	Meno (názov) prihlasovateľa(-ov)
(40)	Dátum zverejnenia prihlášky	(72)	Meno pôvodcu (-ov)
(45)	Dátum oznámenia o sprístupnení dokumentu (prekladu, opraveného prekladu EPS alebo zmeneného znenia EPS)	(73)	Meno (názov) majiteľa(-ov)
(46)	Dátum oznámenia o sprístupnení dokumentu (prekladu a opraveného prekladu patentových nárokov EPP)	(74)	Meno (názov) zástupcu(-ov)
(46)	Dátum oznámenia o sprístupnení dokumentu (prekladu a opraveného prekladu patentových nárokov EPP)	(86)	Číslo podania medzinárodnej prihlášky podľa PCT
(51)	Medzinárodné patentové triedenie	(87)	Číslo zverejnenia medzinárodnej prihlášky podľa PCT
(54)	Názov	(96)	Číslo a dátum podania európskej patentovej prihlášky
		(97)	Číslo a dátum zverejnenia európskej patentovej prihlášky alebo vydania európskeho patentového spisu

Kódy na označovanie záhlaví oznámení publikovaných vo Vestníku ÚPV SR (Štandard WIPO ST. 17)

Európske patentové prihlášky

BA9A	Sprístupnené opravené preklady patentových nárokov európskych patentových prihlášok
FA9A	Zastavené konania o európskych patentových prihláškach z dôvodu späťvzatia
GA9A	Zmeny európskych patentových prihlášok na národné prihlášky
GB9A	Prevody a prechody práv na európske patentové prihlášky
GD9A	Licenčné zmluvy registrované alebo udelené na európske patentové prihlášky
GD9A	Ukončenie platnosti licenčných zmlúv na európske patentové prihlášky
GD9A	Sublicenčné zmluvy registrované na európske patenty alebo európske patentové prihlášky
GD9A	Ukončenie platnosti sublicenčných zmlúv na európske patenty alebo európske patentové prihlášky
PD9A	Zmeny dispozičných práv na európske patentové prihlášky (ukončenie zálohov)
PD9A	Zmeny dispozičných práv na európske patentové prihlášky (zálohy)
QA9A	Späťvzatia ponúk licencií na európske patentové prihlášky (v konaní)
QA9A	Ponuky licencií na európske patentové prihlášky (v konaní)
RD9A	Exekúcie na európske patentové prihlášky
RF9A	Ukončenie exekúcií na európske patentové prihlášky

RL9A	Prepis prihlasovateľa európskej patentovej prihlášky (na základe rozhodnutia súdu)
RL9A	Súdne spory o právo na európske patentové prihlášky
RL9A	Ukončenie súdnych sporov o právo na európske patentové prihlášky

Európske patenty

MA4A	Zaniknuté európske patenty vzdaním sa patentu
MC4A	Zrušené európske patenty
MC4A	Zrušené európske patenty po námietkovom konaní pred EPÚ
MG4A	Čiastočne zrušené európske patenty
MK4A	Zaniknuté európske patenty uplynutím doby platnosti
MM4A	Zaniknuté európske patenty pre nezaplatenie udržiavacích poplatkov
NG4A	Európske patenty zachované v zmenenom znení po námietkovom konaní pred EPÚ
PC4A	Prevody a prechody práv na európske patenty
PD4A	Zmeny dispozičných práv na európske patenty (zálohy)
PD4A	Zmeny dispozičných práv na európske patenty (ukončenie zálohov)
QA4A	Ponuky licencií na európske patenty
QA4A	Späťvzatia ponúk licencií na európske patenty
QB4A	Licenčné zmluvy registrované alebo udelené na európske patenty

QC4A	Ukončenie platnosti licenčných zmlúv na európske patenty	RL4A	Súdne spory o právo na európske patenty
RD4A	Exekúcie na európske patenty	SB4A	Európske patenty zapísané do registra po odtajnení
RF4A	Ukončenie exekúcií na európske patenty	SC4A	Sprístupnené preklady zmenených znení európskych patentových spisov
RL4A	Prepis majiteľa európskeho patentu (na základe rozhodnutia súdu)	SC4A	Sprístupnené opravené preklady európskych patentových spisov
RL4A	Ukončenie súdnych sporov o právo na európske patenty	SC4A	Sprístupnené preklady európskych patentových spisov

Opravy a zmeny

Opravy v európskych patentovch prihláškach

HA9A	Doplnenie pôvodcu (-ov)
HB9A	Opravy v údajoch o ďalších osobách v európskych patentových prihláškach alebo v európskych patentoch
HB9A	Opravy v údajoch o prihlasovateľoch európskych patentových prihlášok
HC9A	Zmeny v údajoch o ďalších osobách v európskych patentových prihláškach alebo v európskych patentoch
HC9A	Zmeny v údajoch o prihlasovateľoch európskych patentových prihlášok

HF9A	Opravy dátumov
HG9A	Opravy zatriedenia podľa MPT
HH9A	Opravy chýb alebo zmeny všeobecne

Opravy v európskych patentoch

TA4A	Doplnenie pôvodcu (-ov)
TB4A	Opravy v údajoch o majiteľoch európskych patentov
TC4A	Zmeny v údajoch o majiteľoch európskych patentov
TF4A	Opravy dátumov
TG4A	Opravy zatriedenia podľa MPT
TH4A	Opravy chýb alebo zmeny všeobecne

SC4A

Sprístupnené preklady európskych patentových spisov

(11)	(51)	(11)	(51)	(11)	(51)	(11)	(51)
E 41468	F21S 41/143	E 41483	H01M 4/04	E 41497	B32B 27/08	E 41511	C07K 1/00
E 41469	F24H 1/52	E 41484	F23M 5/02	E 41498	A24F 47/00	E 41512	A01K 67/027
E 41470	C10G 3/00	E 41485	C07K 16/28	E 41499	H04W 72/04	E 41513	C08F 230/08
E 41471	C25D 1/04	E 41486	A61K 39/12	E 41500	A61C 7/08	E 41514	H04N 19/176
E 41472	B29D 30/06	E 41487	A61K 31/185	E 41501	G01N 21/3563	E 41515	H04N 19/52
E 41473	C09D 5/02	E 41488	B67D 7/42	E 41502	B27N 3/00	E 41516	H01M 10/613
E 41474	E02F 3/36	E 41489	B23K 20/10	E 41503	C25D 3/06	E 41517	C07K 16/00
E 41475	B23K 20/10	E 41490	E01C 7/18	E 41504	B65D 19/12	E 41518	C10K 1/00
E 41476	A61K 39/395	E 41491	G06K 17/00	E 41505	C23C 22/34	E 41519	F17C 13/00
E 41477	A61L 15/28	E 41492	G05D 1/00	E 41506	A61K 31/137	E 41520	A24F 40/46
E 41478	A61K 9/107	E 41493	F16D 66/02	E 41507	A61F 2/24	E 41521	F24H 1/43
E 41479	A01K 67/027	E 41494	B65D 23/10	E 41508	A61K 31/4184	E 41522	A61K 31/05
E 41480	C07H 1/08	E 41495	A43C 15/08	E 41509	C07D 401/14	E 41523	C07D 401/04
E 41481	C08J 9/04	E 41496	C07C 229/16	E 41510	C09J 4/06	E 41524	A61K 47/68
E 41482	E06B 9/307						

(51) **A01K 67/027** (2006.01)
C12N 15/85 (2006.01)
C07K 16/00 (2006.01)
C07K 16/46 (2006.01)

(11) **E 41479**
(96) 18210518.9, 13.3.2014
(97) 3501272, 1.3.2023
(30) 201313798455, 13.3.2013, US
(45) 14.6.2023
(62) 14717331.4
(73) Regeneron Pharmaceuticals, Inc., Tarrytown, NY, US;
(72) BABB Robert, River Edge, NJ, US;
MCWHIRTER John, Tarrytown, NY, US;
MACDONALD Lynn, Harrison, NY, US;
STEVENS Sean, San Diego, CA, US;
DAVIS Samuel, Tarrytown, NY, US;
BUCKLER David R., Sleepy Hollow, NY, US;
MEAGHER Karolina A., Yorktown Heights, New York, US;
MURPHY Andrew J., Croton-on-Hudson, NY, US;
(74) MAJLINGOVÁ & PARTNERS, s. r. o., Bratislava, SK;
(54) **Myši exprimujúce obmedzený repertoár ľahkého reťazca imunoglobulínu**

(51) **A01K 67/027** (2006.01)
C12N 9/12 (2006.01)
C07K 16/00 (2006.01)
C07K 16/46 (2006.01)
C12N 15/90 (2006.01)
C12N 15/85 (2006.01)

(11) **E 41512**
(96) 17733223.6, 2.6.2017
(97) 3462853, 1.3.2023
(30) 201662345524 P, 3.6.2016, US
(45) 14.6.2023
(73) Regeneron Pharmaceuticals, Inc., Tarrytown, NY, US;
(72) MACDONALD Lynn, Tarrytown NY, US;
MURPHY Andrew J., Tarrytown NY, US;

GUO Chunguang, Tarrytown NY, US;
LEVENKOVA Natasha, Tarrytown NY, US;
TU Naxin, Tarrytown NY, US;
MCWHIRTER John, Tarrytown NY, US;
VORONINA Vera, Tarrytown NY, US;
HARRIS Faith, Tarrytown NY, US;
(74) MAJLINGOVÁ & PARTNERS, s. r. o., Bratislava, SK;
(86) PCT/US2017/035731
(87) WO 2017/210586
(54) **Hlodavce exprimujúce exogénnu terminálnu deoxynukleotidyltransferázu**

(51) **A24F 40/46** (2020.01)
(11) **E 41520**
(96) 22154062.8, 26.11.2010
(97) 4008199, 29.3.2023
(30) 09252687, 27.11.2009, EP
(45) 14.6.2023
(62) 10793150.3
(73) Philip Morris Products S.A., Neuchâtel, CH;
(72) GREIM Olivier, Villars-Burquin, CH;
PLOJOUX Julien, Rue Micheli-du-Crest, CH;
RUSCIO Dani, Cressier, CH;
ZUBER Gerard, Froideville, CH;
(74) Zathurecka INPARTNERS GROUP s.r.o., Banská Bystrica, SK;
(54) **Elektricky ohrievaný fajčiarsky systém s vnútorným alebo vonkajším ohrievačom**

(51) **A24F 47/00** (2020.01)
(11) **E 41498**
(96) 18811460.7, 16.11.2018
(97) 3709828, 25.1.2023
(30) 201718923, 16.11.2017, GB
(45) 14.6.2023
(73) Nicoventures Trading Limited, London, GB;
(72) HEPWORTH Richard, London Greater London, GB;
(74) HÖRMANN & PARTNERS s.r.o., Bratislava, SK;

- (86) PCT/EP2018/081536
(87) WO 2019/096983
(54) Riadenie ventilácie konzumovateľného materiálu
-
- (51) A43C 15/08** (1968.01)
A43B 13/26 (1968.01)
(11) E 41495
(96) 18715960.3, 2.3.2018
(97) 3589152, 15.2.2023
(30) 201700024298, 3.3.2017, IT
(45) 14.6.2023
(73) AL.PI. S.R.L., Morrovalle (MC), IT;
(72) BIANCUCCI Demetrio, Civitanova Marche (MC), IT;
BRASCA Alfredo, Civitanova Marche (MC), IT;
(74) inventa Patentová a známková kancelária s. r. o.,
Bratislava, SK;
(86) PCT/IB2018/051334
(87) WO 2018/158736
**(54) Podrážka topánky vybavená preklápacími
protišmykovými prostriedkami**
-
- (51) A61C 7/08** (2006.01)
A63B 71/08 (2006.01)
A61F 5/56 (2006.01)
B32B 7/02 (2019.01)
B32B 7/12 (2006.01)
B32B 27/08 (2006.01)
B32B 27/28 (2006.01)
B32B 27/30 (2006.01)
B32B 27/32 (2006.01)
B32B 27/34 (2006.01)
B32B 27/36 (2006.01)
B32B 27/40 (2006.01)
(11) E 41500
(96) 18733091.5, 31.5.2018
(97) 3629995, 26.10.2022
(30) 201762512786 P, 31.5.2017, US
201762590627 P, 26.11.2017, US
(45) 14.6.2023
(73) Bay Materials LLC, Fremont, California, US;
(72) STEWART Ray F., Redwood City California, US;
LAHLOUH John, San Jose California, US;
(74) ŽOVICOVÁ & ŽOVIC IP, s. r. o., Bratislava, SK;
(86) PCT/US2018/035384
(87) WO 2018/222864
**(54) Dvojláštová zubná náhrada a dvojláštové
materiálové konštrukcie**
-
- (51) A61F 2/24** (2006.01)
(11) E 41507
(96) 16839937.6, 22.8.2016
(97) 3340932, 18.1.2023
(30) 201562209180 P, 24.8.2015, US
201615240570, 18.8.2016, US
(45) 14.6.2023
(73) Edwards Lifesciences Corporation, Irvine, CA, US;
(72) TAYEB Liron, Irvine, CA, US;
TAMIR Ilan, Irvine, CA, US;
(74) ROTT & RÚŽIČKA, Patentová, známková a právna
kancelária, v.o.s., Bratislava, SK;
-
- (86) PCT/US2016/048028
(87) WO 2017/035069
(54) Poťah a spôsob zostavenia transkatétrovej chlopne
-
- (51) A61K 9/107** (2006.01)
A61K 38/13 (2006.01)
A61K 47/10 (2006.01)
A61K 47/14 (2006.01)
A61K 47/26 (2006.01)
A61P 31/20 (2006.01)
(11) E 41478
(96) 19821392.8, 22.11.2019
(97) 3886813, 22.3.2023
(30) 201862771453 P, 26.11.2018, US
(45) 14.6.2023
(73) Hepion Pharmaceuticals, Inc., Edison NJ, US;
(72) TREPANIER Daniel Joseph, Edison, NJ, US;
URE Daren Raymond, Edison, NJ, US;
FOSTER Robert Thomas, Edison, NJ, US;
(74) MAJLINGOVÁ & PARTNERS, s. r. o., Bratislava, SK;
(86) PCT/US2019/062849
(87) WO 2020/112562
(54) Farmaceutické prípravky cyklosporínových analógov
-
- (51) A61K 31/05** (2006.01)
A61K 31/07 (2006.01)
A61K 31/202 (2006.01)
A61K 31/355 (2006.01)
A61K 31/375 (2006.01)
A61K 33/30 (2006.01)
A61K 33/34 (2006.01)
A23L 33/00 (2016.01)
A61P 27/02 (2006.01)
(11) E 41522
(96) 19829158.5, 19.12.2019
(97) 3897595, 15.3.2023
(30) 18306772, 20.12.2018, EP
(45) 14.6.2023
(73) Laboratoires THEA, Clermont-Ferrand, FR;
(72) OLMIERE Céline, Vertaizon, FR;
MERCIER Fabrice, Chamalieres, FR;
(74) Juran Svetozár, JUDr., Bratislava, SK;
(86) PCT/EP2019/086174
(87) WO 2020/127641
**(54) Oftalmologická nutraceutická kompozícia pre liečbu
patologických stavov sietnice s neovaskulárnou
zložkou**
-
- (51) A61K 31/137** (2006.01)
A61K 45/06 (2006.01)
A61P 35/00 (2006.01)
(11) E 41506
(96) 15769394.6, 28.3.2015
(97) 3122426, 18.1.2023
(30) 201461971627 P, 28.3.2014, US
201414512061, 10.10.2014, US
201562129379 P, 6.3.2015, US
(45) 14.6.2023
(73) Duke University, Durham, NC, US;
(72) WARDELL Suzanne E., Durham, NC, US;

- NELSON Erik R., Champaign, IL, US;
MCDONNELL Donald P., Chapel Hill, NC, US;
- (74) Guniš Jaroslav, Mgr., Bratislava, SK;
- (86) PCT/US2015/023216
- (87) WO 2015/149045
- (54) Liečba rakoviny prsníka za použitia modulátorov selektívneho estrogénového receptora**
-
- (51) A61K 31/185** (2006.01)
A61P 27/02 (2006.01)
- (11) E 41487**
- (96) 18811023.3, 29.11.2018
- (97) 3720428, 11.1.2023
- (30) 17382832, 4.12.2017, EP
- (45) 14.6.2023
- (73) Laboratorios SALVAT, S.A., Esplugues de Llobregat, Barcelona, ES;
- (72) CAPDEVILA NORTES Xavier, Esplugues De Llobregat, ES;
SANAGUSTÍN AQUILUÉ Javier, Esplugues De Llobregat, ES;
DELGADO GAÑÁN Maria Isabel, Esplugues De Llobregat, ES;
- (74) HÖRMANN & PARTNERS s.r.o., Bratislava, SK;
- (86) PCT/EP2018/082999
- (87) WO 2019/110416
- (54) Oftalmická topická kompozícia obsahujúca kyselinu dobesilovú na liečenie ochorení zadného segmentu oka**
-
- (51) A61K 31/4184** (2006.01)
A61K 47/10 (2006.01)
A61K 9/00 (2006.01)
A61K 47/02 (2006.01)
A61K 47/20 (2006.01)
- (11) E 41508**
- (96) 19151152.6, 15.3.2013
- (97) 3533447, 15.3.2023
- (30) 201261613173 P, 20.3.2012, US
201261669889 P, 10.7.2012, US
201261678715 P, 2.8.2012, US
- (45) 14.6.2023
- (62) 13765020.6
- (73) Eagle Pharmaceuticals, Inc., Woodcliff Lake, NJ, US;
- (72) SUNDARAM Srikanth, Somerset, NJ, US;
TARRIFF Scott L., Mahwah, NJ, US;
- (74) HÖRMANN & PARTNERS s.r.o., Bratislava, SK;
- (54) Kvapalnú kompozície bendamustínu na použitie v spôsobe liečby stavov rezpozívnych na bendamustín u pacientov vyžadujúcich podávanie znížených objemov**
-
- (51) A61K 39/12** (2006.01)
C07K 14/005 (2006.01)
- (11) E 41486**
- (96) 16828746.4, 23.12.2016
- (97) 3393510, 22.2.2023
- (30) 15202585, 23.12.2015, EP
16161068, 18.3.2016, EP
16176025, 23.6.2016, EP
- 16176049, 23.6.2016, EP
- 16182845, 4.8.2016, EP
- (45) 14.6.2023
- (73) Valneva Austria GmbH, Vienna, AT;
- (72) BARBERO CALZADO Jana, Vienna, AT;
NEBENFÜHR Mario, Vienna, AT;
SCHLEGL Robert, Siegenfeld, AT;
WEBER Michael, Vienna, AT;
WRUSS Jürgen, Vienna, AT;
- (74) Zathurecka INPARTNERS GROUP s.r.o., Banská Bystrica, SK;
- (86) PCT/EP2016/082664
- (87) WO 2017/109225
- (54) Vakcína proti vírusu zika**
-
- (51) A61K 39/395** (2006.01)
C07K 16/22 (2006.01)
A61P 3/00 (2006.01)
A61P 3/04 (2006.01)
A61P 3/06 (2006.01)
A61P 3/08 (2006.01)
A61P 3/10 (2006.01)
A61P 5/50 (2006.01)
A61P 9/00 (2006.01)
A61P 9/10 (2006.01)
A61P 21/00 (2006.01)
A61P 21/06 (2006.01)
A61P 25/00 (2006.01)
A61K 39/00 (2006.01)
A61P 19/00 (2006.01)
- (11) E 41476**
- (96) 18701237.2, 5.1.2018
- (97) 3565592, 1.3.2023
- (30) 201762443455 P, 6.1.2017, US
17150586, 6.1.2017, EP
201762530311 P, 10.7.2017, US
201762608069 P, 20.12.2017, US
- (45) 14.6.2023
- (73) Scholar Rock, Inc., Cambridge, MA, US;
- (72) DONOVAN Adriana, West Roxbury MA, US;
STRAUB Michelle, Yarmouth ME, US;
WAWERSIK Stefan, Westborough MA, US;
CHYUNG Yung, Lexington MA, US;
WEBSTER Micah, Nashua NH, US;
- (74) HÖRMANN & PARTNERS s.r.o., Bratislava, SK;
- (86) PCT/US2018/012686
- (87) WO 2018/129395
- (54) Liečba metabolických chorôb inhibíciou aktivity myostatínu**
-
- (51) A61K 47/68** (2017.01)
- (11) E 41524**
- (96) 19821395.1, 25.11.2019
- (97) 3886914, 29.3.2023
- (30) 201862773708 P, 30.11.2018, US
- (45) 14.6.2023
- (73) Bristol-Myers Squibb Company, Princeton, NJ, US;
- (72) STROP Pavel, Redwood City, California, US;
RAO-NAIK Chetana, Redwood City, California, US;
DENG Xiaodi, San Mateo, CA, US;

- SHEPPARD Paul O., Granite Falls, WA, US;
 HOLDER Patrick G., Piedmont, California, US;
 YAMAZOE Sayumi, Redwood City, California, US;
- (74) PATENTSERVIS Bratislava, a.s., Bratislava, SK;
 (86) PCT/US2019/062913
 (87) WO 2020/112588
- (54) Protílátka obsahujúca C-koncové predĺženie ľahkého reťazca obsahujúce glutamín, jej konugáty a metódy a použitia**
-
- (51) A61L 15/28** (2006.01)
A61L 15/44 (2006.01)
- (11) E 41477**
 (96) 19730943.8, 6.5.2019
 (97) 3790599, 22.2.2023
 (30) 201800005174, 8.5.2018, IT
 201900006250, 23.4.2019, IT
 (45) 14.6.2023
 (73) Fidia Farmaceutici S.p.A., Abano Terme (PD), IT;
 (72) CAMPISI Monica, Abano Terme (PD), IT;
 GENNARI Giovanni, Abano Terme (PD), IT;
 (74) FAJNOR IP s. r. o., Bratislava, SK;
 (86) PCT/IB2019/053674
 (87) WO 2019/215572
- (54) Obväz na rany na ošetrovanie poškodenej kože**
-
- (51) B23K 20/10** (1980.01)
(11) E 41475
 (96) 18793577.0, 10.10.2018
 (97) 3706950, 15.2.2023
 (30) 102017220079, 10.11.2017, DE
 (45) 14.6.2023
 (73) Schunk Sonosystems GmbH, Wetzlar, DE;
 (72) MUELLER Stefan, Wetzlar, DE;
 WAGENBACH Rainer, Merenberg, DE;
 (74) Bušová Eva, JUDr., Bratislava, SK;
 (86) PCT/EP2018/077621
 (87) WO 2019/091687
- (54) Ultrazvukové zvracacie zariadenie**
-
- (51) B23K 20/10** (1980.01)
H01R 43/02 (1968.01)
H02G 1/14 (1968.01)
H01L 23/00 (1974.01)
B23K 31/12 (1990.01)
B23K 101/38 (1990.01)
- (11) E 41489**
 (96) 17748666.9, 18.7.2017
 (97) 3493940, 15.2.2023
 (30) 102016214227, 2.8.2016, DE
 (45) 14.6.2023
 (73) Schunk Sonosystems GmbH, Wetzlar, DE;
 (72) WAGENBACH Udo, Buseck, DE;
 SCHMIDT Reiner, Lollar, DE;
 SCHUCH Alexander, Staufenberg, DE;
 RUEHL Sebastian, Wetter, DE;
 BECKER Stephan, Marburg, DE;
 (74) Bušová Eva, JUDr., Bratislava, SK;
 (86) PCT/EP2017/068154
- (87) WO 2018/024481
- (54) Zariadenie a spôsob výroby testovaného zvarového spoja**
-
- (51) B27N 3/00** (2006.01)
B27N 3/04 (2006.01)
 B27N 3/06 (2006.01)
 B27N 3/12 (2006.01)
 B27N 3/20 (2006.01)
 B27N 7/00 (2006.01)
- (11) E 41502**
 (96) 18728866.7, 30.5.2018
 (97) 3802034, 4.1.2023
 (45) 14.6.2023
 (73) Xylo Technologies AG, Niedersteufen, CH;
 (72) DÖHRING Dieter, Großenhain, DE;
 (74) HÖRMANN & PARTNERS s.r.o., Bratislava, SK;
 (86) PCT/EP2018/064212
 (87) WO 2019/228621
- (54) Spôsob výroby panelu na báze dreva**
-
- (51) B29D 30/06** (2006.01)
B29C 48/345 (2019.01)
B29C 48/155 (2019.01)
B29C 48/305 (2019.01)
- (11) E 41472**
 (96) 19213655.4, 4.12.2019
 (97) 3666509, 1.2.2023
 (30) 201800010961, 11.12.2018, IT
 (45) 14.6.2023
 (73) Bridgestone Europe NV/SA, Zaventem, BE;
 (72) Straffi Paolo, Roma, IT;
 Sabella Andrea, Roma, IT;
 Camosi Luca, Roma, IT;
 (74) Zivko Mijatovic and Partners s. r. o., Bratislava, SK;
- (54) Jednotka na špirálové nanášanie tesniacej kvapaliny dovnútra pneumatiky**
-
- (51) B32B 27/08** (2006.01)
B32B 27/16 (2006.01)
B32B 27/30 (2006.01)
C08L 25/06 (2006.01)
C08J 5/18 (2006.01)
- (11) E 41497**
 (96) 18874741.4, 24.10.2018
 (97) 3702406, 7.12.2022
 (30) 201731261, 27.10.2017, ES
 (45) 14.6.2023
 (73) Viscofan, S.A., Tajonar (Navarra), ES;
 (72) GALLEGO CASTRO Raúl, Arroyo De La Encomienda (Valladolid), ES;
 CORDERO CERRADA Lluçia, Girona, ES;
 (74) inventa Patentová a známková kancelária s. r. o., Bratislava, SK;
 (86) PCT/ES2018/070691
 (87) WO 2019/086734
- (54) Aktívna polystyrénová fólia**
-

- (51) **B65D 19/12** (2006.01)
B65D 19/10 (2006.01)
- (11) **E 41504**
(96) 20197670.1, 23.9.2020
(97) 3974335, 14.12.2022
(45) 14.6.2023
(73) Schneider Transport- und Lagerbehälter GmbH & Co. KG, Breidenbach-Oberdieten, DE;
(72) Gelwer Vitali, Gladenbach-Frohnhausen, DE;
(74) HÖRMANN & PARTNERS s.r.o., Bratislava, SK;
(54) **Nosič nákladu**
-
- (51) **B65D 23/10** (2006.01)
(11) **E 41494**
(96) 18712675.0, 14.3.2018
(97) 3601080, 18.1.2023
(30) 201700031163, 21.3.2017, IT
(45) 14.6.2023
(73) Madel S.p.A., Cotignola (Ravenna), IT;
(72) SEBASTIANI Giacomo, Lugo (Ravenna), IT;
(74) Zathurecka INPARTNERS GROUP s.r.o., Banská Bystrica, SK;
(86) PCT/IB2018/051687
(87) WO 2018/172885
(54) **Nádoba**
-
- (51) **B67D 7/42** (2010.01)
B67D 7/32 (2010.01)
B67D 7/04 (2010.01)
B67D 7/46 (2010.01)
- (11) **E 41488**
(96) 17898603.0, 1.3.2017
(97) 3590884, 29.3.2023
(45) 14.6.2023
(73) Tatsuno Corporation, Tokyo JP;
(72) XIA Jianyong, Tokyo, JP;
KIM Chunsik, Pucheon-city Kyounggi-do, KR;
HONG Sadoo, Pucheon-city Kyounggi-do, KR;
(74) KOREJZOVA LEGAL v. o. s., Bratislava, SK;
(86) PCT/JP2017/008062
(87) WO 2018/158872
(54) **Tankovacia pištoľ**
-
- (51) **C07C 229/16** (2006.01)
C07D 233/61 (2006.01)
C07C 275/14 (2006.01)
C07C 311/05 (2006.01)
C07C 335/08 (2006.01)
C07D 233/36 (2006.01)
C07D 295/13 (2006.01)
C07C 279/28 (2006.01)
C07D 239/46 (2006.01)
C07D 473/00 (2006.01)
A61K 47/14 (2017.01)
A61K 47/24 (2006.01)
A61K 47/28 (2006.01)
A61K 9/127 (2006.01)
A61K 9/51 (2006.01)
C07D 249/04 (2006.01)
- (51) **C07C 259/06** (2006.01)
C07C 307/06 (2006.01)
- (11) **E 41496**
(96) 18715412.5, 15.3.2018
(97) 3596041, 2.11.2022
(30) 201762471937 P, 15.3.2017, US
201762475140 P, 22.3.2017, US
(45) 14.6.2023
(73) ModernaTX, Inc., Cambridge, MA, US;
(72) BENENATO Kerry E., Cambridge Massachusetts, US;
KUMARASINGHE Ellalahewage Sathyajith, Cambridge Massachusetts, US;
CORNEBISE Mark, Cambridge Massachusetts, US;
(74) Zathurecka INPARTNERS GROUP s.r.o., Banská Bystrica, SK;
(86) PCT/US2018/022717
(87) WO 2018/170306
(54) **Zlúčenina a kompozície na intracelulárne dodávanie terapeutických činidiel**
-
- (51) **C07D 401/04** (2006.01)
C07D 403/04 (2006.01)
C07D 405/04 (2006.01)
C07D 409/04 (2006.01)
C07D 417/04 (2006.01)
A61K 31/53 (2006.01)
C07D 251/34 (2006.01)
A61P 25/00 (2006.01)
A61P 25/24 (2006.01)
A61P 25/16 (2006.01)
A61P 25/28 (2006.01)
- (11) **E 41523**
(96) 19710473.0, 26.2.2019
(97) 3759088, 25.1.2023
(30) 1850217, 26.2.2018, SE
201810667, 28.6.2018, GB
(45) 14.6.2023
(73) AlzeCure Pharma AB, Huddinge, SE;
(72) NORDVALL Gunnar, Rönninge, SE;
FORSELL Pontus, Huddinge, SE;
(74) Zathurecka INPARTNERS GROUP s.r.o., Banská Bystrica, SK;
(86) PCT/GB2019/050523
(87) WO 2019/162702
(54) **Deriváty triazínu na liečbu ochorení súvisiacich s neurotrofínmi**
-
- (51) **C07D 401/14** (2006.01)
C07D 403/12 (2006.01)
C07D 417/12 (2006.01)
C07D 417/14 (2006.01)
C07D 487/08 (2006.01)
A61K 31/4155 (2006.01)
A61K 31/4439 (2006.01)
A61P 25/00 (2006.01)
A61P 25/16 (2006.01)
- (11) **E 41509**
(96) 19791136.5, 4.10.2019
(97) 3860989, 5.4.2023
(30) 201862741945 P, 5.10.2018, US

- (45) 14.6.2023
 (73) Forma Therapeutics, Inc., Watertown MA, US;
 (72) BUCKMELTER Alex J., Watertown, Massachusetts, US;
 CARAVELLA Justin Andrew, Watertown, Massachusetts, US;
 LI Hongbin, Watertown, Massachusetts, US;
 MARTIN Matthew W., Watertown, Massachusetts, US;
 MISCHKE Steven, Watertown, Massachusetts, US;
 RICHARD David James, Watertown, Massachusetts, US;
 WEST Angela V., Watertown, Massachusetts, US;
 (74) HÖRMANN & PARTNERS s.r.o., Bratislava, SK;
 (86) PCT/US2019/054803
 (87) WO 2020/072964
 (54) **Fúzne pyrolíny, ktoré pôsobia ako inhibítory ubikvitín-špecifickej proteázy 30 (USP30)**
-
- (51) **C07H 1/08** (2006.01)
C07H 3/06 (2006.01)
A23L 5/00 (2016.01)
A23L 29/30 (2016.01)
A23L 33/21 (2016.01)
A23L 33/00 (2016.01)
A61K 31/702 (2006.01)
A61P 1/00 (2006.01)
A61P 1/04 (2006.01)
 (11) **E 41480**
 (96) 20152200.0, 23.12.2014
 (97) 3686211, 1.3.2023
 (30) 14151737, 20.1.2014, EP
 (45) 14.6.2023
 (62) 14827224.8
 (73) Chr. Hansen HMO GmbH, Rheinbreitbach, DE;
 (72) Jennewein Stefan, Bad Honnef, DE;
 (74) ŽOVICOVÁ & ŽOVIC IP, s. r. o., Bratislava, SK;
 (54) **Proces na účinnú purifikáciu neutrálnych oligosacharidov z ľudského mlieka (HMO) z mikrobiálnej fermentácie**
-
- (51) **C07K 1/00** (2006.01)
C07K 14/00 (2006.01)
 (11) **E 41511**
 (96) 19181777.4, 8.7.2008
 (97) 3597659, 1.3.2023
 (30) 94867707 P, 9.7.2007, US
 (45) 14.6.2023
 (62) 08781481.0
 (73) Genentech, Inc., South San Francisco, CA, US;
 (72) KAO Yunh-hsiang, San Mateo, CA, US;
 SCHMIDT Melody Trexher, Danville, CA, US;
 LAIRD Michael W., San Ramon, CA, US;
 WONG Rita L., Redwood City, CA, US;
 HEWITT Daniel P., Sunnyvale, CA, US;
 (74) MAJLINGOVÁ & PARTNERS, s. r. o., Bratislava, SK;
 (54) **Prevenia redukcie disulfidovej väzby počas rekombinantnej produkcie polypeptidov**
-
- (51) **C07K 16/00** (2006.01)
C07K 16/08 (2006.01)
C07K 16/22 (2006.01)
- C07K 16/40** (2006.01)
C07K 16/10 (2006.01)
 (11) **E 41517**
 (96) 16781314.6, 30.9.2016
 (97) 3356398, 25.1.2023
 (30) 201562234927 P, 30.9.2015, US
 (45) 14.6.2023
 (73) Icosagen Cell Factory OÜ, Tartu maakond, EE;
 (72) KIVI Gaily, Tartumaa, EE;
 TEESALU Kaupo, Tartumaa, EE;
 PARIK Jüri, Tartumaa, EE;
 USTAV Mart, Tartumaa, EE;
 MANNIK Andres, Tartumaa, EE;
 (74) Zathurecka INPARTNERS GROUP s.r.o., Banská Bystrica, SK;
 (86) PCT/EP2016/073524
 (87) WO 2017/055617
 (54) **Spôsob na vývoj monoklonálnych protilátok**
-
- (51) **C07K 16/28** (2006.01)
C07K 16/46 (2006.01)
 (11) **E 41485**
 (96) 16756952.4, 1.8.2016
 (97) 3328891, 22.2.2023
 (30) 201562199944 P, 31.7.2015, US
 201662290861 P, 3.2.2016, US
 (45) 14.6.2023
 (73) Amgen Research (Munich) GmbH, München, DE;
 (72) RAUM Tobias, Munich, DE;
 PENDZIALEK Jochen, Munich, DE;
 BLUEMEL Claudia, Munich, DE;
 BOTT Franziska, Munich, DE;
 DAHLHOFF Christoph, Munich, DE;
 HOFFMANN Patrick, Munich, DE;
 NAHRWOLD Elisabeth, Munich, DE;
 MUENZ Markus, Munich, DE;
 BROZY Johannes, Munich, DE;
 KUFER Peter, Munich, DE;
 FRIEDRICH Matthias, Munich, DE;
 RATTEL Benno, Munich, DE;
 BOGNER Pamela, Munich, DE;
 WOLF Andreas, Munich, DE;
 POMPE Cornelius, Munich, DE;
 (74) inventa Patentová a známková kancelária s. r. o., Bratislava, SK;
 (86) PCT/EP2016/068319
 (87) WO 2017/021362
 (54) **Protilátkové konštrukty pre FLT3 a CD3**
-
- (51) **C08F 230/08** (2006.01)
C09D 143/04 (2006.01)
C09J 143/04 (2006.01)
 (11) **E 41513**
 (96) 19742518.4, 3.7.2019
 (97) 3824005, 22.2.2023
 (30) 201835185 U, 17.7.2018, CZ
 20180359, 17.7.2018, CZ
 (45) 14.6.2023
 (73) Ustav Makromolekulární Chemie AV CR, V. V. I., Praha, CZ;

- (72) SEDLAKOVA Zdenka, Horomerice, CZ;
POLAKOVA Lenka, Praha, CZ;
POREBA Rafal, Praha, CZ;
- (74) Bachratá Magdaléna, Mgr., Zálesie, SK;
- (86) PCT/CZ2019/050030
- (87) WO 2020/015768
- (54) Tekutý krycí prípravok na ošetrovanie rán**
-
- (51) C08J 9/04** (2006.01)
C08J 9/06 (2006.01)
B29C 44/50 (2006.01)
C08K 5/02 (2006.01)
C08L 25/06 (2006.01)
- (11) E 41481**
- (96) 17191408.8, 19.7.2013
- (97) 3312222, 15.2.2023
- (30) 201261673603 P, 19.7.2012, US
201261699556 P, 11.9.2012, US
201361801980 P, 15.3.2013, US
- (45) 14.6.2023
- (62) 13819975.7
- (73) Honeywell International Inc., Morris Plains, NJ, US;
- (72) BOWMAN James M., Illinois, US;
WILLIAMS David J., New York, US;
- (74) Zivko Mijatovic and Partners s. r. o., Bratislava, SK;
- (54) Nadúvadlá pre extrudovanú polystyrénovú penu a extrudovaná polystyrénová pena**
-
- (51) C09D 5/02** (2006.01)
C09D 175/02 (2006.01)
C09D 175/04 (2006.01)
- (11) E 41473**
- (96) 20713911.4, 31.3.2020
- (97) 3959269, 22.2.2023
- (30) 19171235, 26.4.2019, EP
- (45) 14.6.2023
- (73) BASF Coatings GmbH, Münster, DE;
- (72) NAKASHIMA Hisayuki, Yokohama-shi, JP;
REUTER Hardy, Muenster, DE;
MORI Souichi, Yokohama-shi, JP;
- (74) ŽOVICOVÁ & ŽOVIC IP, s. r. o., Bratislava, SK;
- (86) PCT/EP2020/059087
- (87) WO 2020/216584
- (54) Náterová kompozícia na vodnej báze a spôsob vytvárania viacvrstvového náterového povlaku použitím uvedenej kompozície**
-
- (51) C09J 4/06** (1990.01)
- (11) E 41510**
- (96) 19216098.4, 13.12.2019
- (97) 3835381, 8.2.2023
- (45) 14.6.2023
- (73) Henkel AG & Co. KGaA, Düsseldorf, DE;
- (72) Stapf Stefanie, Essen, DE;
Brunstedt Benjamin, Düsseldorf, DE;
Gutiérrez Díaz Jordán, Düsseldorf, DE;
Moeller Thomas, Düsseldorf, DE;
- (74) MAJLINGOVÁ & PARTNERS, s. r. o., Bratislava, SK;
- (54) Dvojzložková (2K) vytvrditeľná adhézna kompozícia**
-
- (51) C10G 3/00** (2006.01)
C10L 1/02 (2006.01)
C10G 67/04 (2006.01)
C10G 47/04 (2006.01)
C10G 47/06 (2006.01)
C10G 47/10 (2006.01)
C10L 1/04 (2006.01)
C10L 1/14 (2006.01)
C10L 1/16 (2006.01)
C10L 1/183 (2006.01)
C10L 1/188 (2006.01)
C10L 1/19 (2006.01)
C10L 1/223 (2006.01)
C10L 10/08 (2006.01)
- (11) E 41470**
- (96) 13171966.8, 24.9.2010
- (97) 2639286, 18.1.2023
- (30) 0900623, 30.9.2009, HU
0900739, 27.11.2009, HU
- (45) 14.6.2023
- (62) 10179216.6
- (73) MOL Magyar Olaj- és Gázipari Nyrt., Budapest, HU;
OLAJTERV Tervezo Zrt., Budapest, HU;
Pannon Egyetem, Veszprém, HU;
Természettudományi Kutatóközpont, Budapest, HU;
- (72) THERNESZ Artur, Szentendre, HU;
BODA László, Százhalombatta, HU;
PETRÓ József, Százhalombatta, HU;
LEVELES László, Százhalombatta, HU;
WÁHLNÉ HORVÁTH Ilona, Százhalombatta, HU;
SZALMÁSNE PÉCSVÁRI Gabriella, Százhalombatta, HU;
KELEMEN Béla, Budapest, HU;
VUK Tibor, Vértessz I s, HU;
RÁCZ László, Budapest, HU;
HOLLÓ András, Százhalombatta, HU;
SZERENCSES Zoltán, Törökbalint, HU;
KOVÁCS Ferenc, Esztergom, HU;
KOVÁCS Imre, Martonvásár, HU;
TOLVAJNÉ NÉMETH Krisztina, Érd, HU;
ARÁNYI László, Budapest, HU;
STÉGER Csaba, Budapest, HU;
VALYON József, Budapest, HU;
ONYESTYÁK György, Budapest, HU;
HANCSÓK Jen, Veszprém, HU;
KRÁR Márton, Ajka, HU;
NAGY Gábor, Hosszúhetény, HU;
VARGA Zoltán, Veszprém, HU;
- (74) HÖRMANN & PARTNERS s.r.o., Bratislava, SK;
- (54) Spôsob výroby palív a prísad do palív umožňujúcich použitie v spaľovacích motoroch a získané palivá a prísady do palív**
-
- (51) C10K 1/00** (2006.01)
C10K 3/04 (2006.01)
C01B 3/56 (2006.01)
C10J 3/62 (2006.01)
C10L 3/10 (2006.01)
C01B 3/00 (2006.01)
C01B 3/50 (2006.01)
C10J 3/46 (2006.01)

- C10L 5/48** (2006.01)
C10L 9/08 (2006.01)
(11) E 41518
(96) 20204801.3, 29.10.2020
(97) 3992268, 1.3.2023
(45) 14.6.2023
(73) RWE Generation NL B.V., Geertruidenberg, NL;
(72) Eurlings Johannes Theodorus Gerardus Marie, Obbicht, NL;
(74) Zivko Mijatovic and Partners s. r. o., Bratislava, SK;
(54) Premena tuhého odpadu na syntézny plyn a vodík
-
- (51) C23C 22/34** (2006.01)
C23C 22/46 (2006.01)
C23C 22/73 (2006.01)
C23C 22/80 (2006.01)
C23C 22/83 (2006.01)
C23C 22/10 (2006.01)
(11) E 41505
(96) 20167940.4, 3.4.2020
(97) 3889318, 1.2.2023
(45) 14.6.2023
(73) Atotech Deutschland GmbH & Co. KG, Berlin, DE;
(72) Starkbaum Zdenek, Berlin, DE;
Krüger Mike, Berlin, DE;
(74) Zivko Mijatovic and Partners s. r. o., Bratislava, SK;
(54) Spôsob vytvárania čierniacej pasivačnej vrstvy na zliatine zinku a železa a čierniaca pasivačná kompozícia
-
- (51) C25D 1/04** (2006.01)
C25D 3/38 (2006.01)
H01M 4/66 (2006.01)
(11) E 41471
(96) 18206066.5, 13.11.2018
(97) 3483306, 8.3.2023
(30) 201715812738, 14.11.2017, US
(45) 14.6.2023
(73) Chang Chun Petrochemical Co., Ltd., Taipei City, TW;
(72) CHENG Kuie-sen, Taipei City, TW;
HUANG Hui-Fang, Taipei City, TW;
LAI Yao-Sheng, Taipei City, TW;
CHOU Jui-Chang, Taipei City, TW;
(74) HÖRMANN & PARTNERS s.r.o., Bratislava, SK;
(54) Elektrolytický nanášaná medená fólia a sekundárne batérie zahŕňajúce elektrolytický nanášanú medenú fóliu
-
- (51) C25D 3/06** (2006.01)
C25D 17/00 (2006.01)
(11) E 41503
(96) 15701521.5, 26.1.2015
(97) 3097222, 29.3.2023
(30) 14152463, 24.1.2014, EP
(45) 14.6.2023
(73) COVENTYA S.p.A., Carugo (CO), IT;
(72) DAL ZILIO Diego, Quinto di Treviso, IT;
SCHIAVON Gianluigi, Mogliano Veneto, IT;
(74) Kapa Beta, s. r. o., Nová Dubnica, SK;
(86) PCT/EP2015/051469
-
- (87) WO 2015/110627
(54) Galvanický kúpeľ obsahujúci trojmocný chróm a spôsob nanášania chrómu
-
- (51) E01C 7/18** (2006.01)
E01C 11/16 (2006.01)
(11) E 41490
(96) 17777280.3, 2.10.2017
(97) 3538711, 29.3.2023
(30) 16197929, 9.11.2016, EP
(45) 14.6.2023
(73) NV Bekaert SA, Zwevegem, BE;
(72) STRAUBINGER Peter, Horb a. N., DE;
CORNELUS Henk, Avelgem, BE;
(74) inventa Patentová a známková kancelária s. r. o., Bratislava, SK;
(86) PCT/EP2017/074992
(87) WO 2018/086796
(54) Spevnený chodník a rekonštrukcia existujúcich ciest
-
- (51) E02F 3/36** (1968.01)
(11) E 41474
(96) 18209114.0, 29.11.2018
(97) 3502357, 15.2.2023
(30) 102017130439, 19.12.2017, DE
(45) 14.6.2023
(73) OilQuick Deutschland KG, Steindorf, DE;
(72) Fälschle Florian, Merching, DE;
(74) ROTT & RÚŽIČKA, Patentová, známková a právna kancelária, v.o.s., Bratislava, SK;
(54) Rýchlovýmenné zariadenie
-
- (51) E06B 9/307** (2006.01)
E06B 9/308 (2006.01)
E06B 9/322 (2006.01)
E06B 9/302 (2006.01)
(11) E 41482
(96) 20159058.5, 24.2.2020
(97) 3702574, 11.1.2023
(30) 201900002755, 26.2.2019, IT
(45) 14.6.2023
(73) Lupak Metal S.r.l., Faenza (Ravenna), IT;
(72) BETTOLI Luca, Faenza (Ravenna), IT;
(74) HÖRMANN & PARTNERS s.r.o., Bratislava, SK;
(54) Zariadenie tienidla
-
- (51) F16D 66/02** (2006.01)
B60T 17/22 (2006.01)
(11) E 41493
(96) 19702537.2, 21.1.2019
(97) 3743636, 18.1.2023
(30) 102018101579, 24.1.2018, DE
(45) 14.6.2023
(73) KNORR-BREMSE Systeme für Nutzfahrzeuge GmbH, München, DE;
(72) BLESSING Michael, München, DE;
FUCHS Alexander, Fellbach, DE;
KLUFTINGER Andre, Kleinheubach, DE;
PAHLE Wolfgang, Bad Wiessee, DE;
FRICKE Jens, Vilshofen, DE;

(74) HÖRMANN & PARTNERS s.r.o., Bratislava, SK;
 (86) PCT/EP2019/051329
 (87) WO 2019/145244
(54) Zariadenie na meranie opotrebenia obloženia pre brzdu, brzda a sada brzdového obloženia

(51) F17C 13/00 (2006.01)

(11) E 41519

(96) 20707568.0, 28.2.2020

(97) 3935308, 22.3.2023

(30) 19020105, 6.3.2019, EP

(45) 14.6.2023

(73) Linde GmbH, Pullach, DE;

(72) POSSELT Heinz, Bad Aibling, DE;

BICHLMEIER Jürgen, Garching a.d.Alz, DE;

(74) Kapa Beta, s. r. o., Nová Dubnica, SK;

(86) PCT/EP2020/025101

(87) WO 2020/177924

(54) Prepravná nádrž a spôsob

(51) F21S 41/143 (2018.01)

F21S 41/265 (2018.01)

F21S 41/275 (2018.01)

G02B 3/00 (2006.01)

G02B 19/00 (2006.01)

B60Q 1/14 (2006.01)

F21S 41/153 (2018.01)

F21S 41/663 (2018.01)

(11) E 41468

(96) 19786748.4, 8.10.2019

(97) 3864342, 15.3.2023

(30) 102018217213, 9.10.2018, DE

(45) 14.6.2023

(73) Fraunhofer-Gesellschaft zur Förderung der angewandten Forschung e.V., München, DE;

(72) SCHREIBER Peter, Jena, DE;

LI Chen, Jena, DE;

MICHAELIS Dirk, Jena, DE;

WÄCHTER Christoph, Jena, DE;

FISCHER Stephanie, Jena, DE;

(74) HÖRMANN & PARTNERS s.r.o., Bratislava, SK;

(86) PCT/EP2019/077216

(87) WO 2020/074508

(54) Diaľkové svetlomety

(51) F23M 5/02 (2006.01)

F23N 5/00 (2006.01)

F23N 5/02 (2006.01)

F23D 14/22 (2006.01)

F23D 14/32 (2006.01)

(11) E 41484

(96) 18157679.4, 20.2.2018

(97) 3366994, 22.3.2023

(30) 201762461946 P, 22.2.2017, US

201815865911, 9.1.2018, US

(45) 14.6.2023

(73) AIR PRODUCTS AND CHEMICALS, INC., Allentown, Pennsylvania, US;

(72) HORAN William J., Bear Creep TWP., PA Pennsylvania, US;

BUZINSKI Michael David, Slatington, PA Pennsylvania, US;

SLAVEJKOV Aleksandar Georgi, Allentown, PA Pennsylvania, US;

D'AGOSTINI Mark Daniel, Allentown, PA, US;

(74) MAJLINGOVÁ & PARTNERS, s. r. o., Bratislava, SK;

(54) Dvojstupňový kyslíkovo-palivový horák

(51) F24H 1/43 (2006.01)

F24H 8/00 (2006.01)

F28D 7/04 (2006.01)

F28F 1/02 (2006.01)

F28D 21/00 (2006.01)

F28F 9/00 (2006.01)

(11) E 41521

(96) 18759413.0, 7.8.2018

(97) 3676539, 29.3.2023

(30) 201700096656, 28.8.2017, IT

(45) 14.6.2023

(73) Cosmogas S.R.L., Meldola (FC), IT;

(72) ALESSANDRINI Alberto, Meldola (FC), IT;

(74) HÖRMANN & PARTNERS s.r.o., Bratislava, SK;

(86) PCT/IB2018/055938

(87) WO 2019/043480

(54) Tepelný výmenník pre kotol a rúrka tepelného výmenníka

(51) F24H 1/52 (2006.01)

F24H 9/00 (2006.01)

F24H 1/41 (2006.01)

F24D 11/02 (2006.01)

(11) E 41469

(96) 14828326.0, 12.12.2014

(97) 3090213, 1.2.2023

(30) 2011960, 13.12.2013, NL

(45) 14.6.2023

(73) Intergas Verwarming B.V., Coevorden, NL;

(72) COOL Peter Jan, Lochem, NL;

(74) Zathurecka INPARTNERS GROUP s.r.o., Banská Bystrica, SK;

(86) PCT/NL2014/050854

(87) WO 2015/088343

(54) Výmenník tepla, vykurovacie zariadenie, vykurovací systém a spôsob ohrevu vody

(51) G01N 21/3563 (2014.01)

G01N 21/359 (2014.01)

B07C 5/342 (2006.01)

G01N 21/49 (2006.01)

G01N 21/55 (2014.01)

G01N 21/84 (2006.01)

(11) E 41501

(96) 20165390.4, 24.2.2016

(97) 3757545, 1.3.2023

(45) 14.6.2023

(62) 16157211.0

(73) TOMRA Sorting NV, Leuven, BE;

(72) Meulebroeck Wendy, Deurne, BE;

Thienpont Hugo, Gooik, BE;

Smeesters Lien, Brasschaat, BE;

- (74) THK Legal s.r.o., Praha, CZ;
- (54) Metóda a zariadenie na detekciu prekursorov akrylamidu v surových zemiakoch**
-
- (51) G05D 1/00** (2006.01)
(11) E 41492
(96) 19765969.1, 22.8.2019
(97) 3841444, 1.2.2023
(30) 102018120755, 24.8.2018, DE
102018120756, 24.8.2018, DE
(45) 14.6.2023
(73) Naiture GmbH & Co. Kg, Friedrichsgabekoog, DE;
(72) HUSSMANN Stephan, Heide, DE;
KNOLL Florian Johannes, Husum, DE;
CZYMMEK Vitali, Heide, DE;
(74) FAJNOR IP s. r. o., Bratislava, SK;
(86) PCT/EP2019/072521
(87) WO 2020/039045
- (54) Nosný systém s nosičom a mobilným zariadením na obrábanie pôdy a/alebo na manipuláciu s rastlinami a živočíchmi a spôsob na tento účel**
-
- (51) G06K 17/00** (2006.01)
A24D 3/00 (2020.01)
A24D 3/02 (2006.01)
A24F 19/09 (2006.01)
A24F 19/10 (2006.01)
A24F 47/00 (2020.01)
A24D 3/04 (2006.01)
- (11) E 41491**
(96) 20213520.8, 11.12.2020
(97) 3836024, 25.1.2023
(30) 102019134196, 12.12.2019, DE
(45) 14.6.2023
(73) Mayr-Melnhof Karton AG, Wien, AT;
(72) VORENKAMP Harman, Auenwald, DE;
THEIS Uwe, Riveris, DE;
(74) HÖRMANN & PARTNERS s.r.o., Bratislava, SK;
- (54) Filtračná jednotka pre tabakový výrobok na fajčenie a likvidácia použitej filtračnej jednotky**
-
- (51) H01M 4/04** (2006.01)
H01M 4/134 (2010.01)
H01M 4/139 (2010.01)
H01M 4/38 (2006.01)
H01M 4/1395 (2010.01)
H01M 4/62 (2006.01)
H01M 4/74 (2006.01)
H01M 10/052 (2010.01)
H01M 4/66 (2006.01)
H01M 4/02 (2006.01)
- (11) E 41483**
(96) 12837889.0, 2.10.2012
(97) 2764565, 22.2.2023
(30) 201161543791 P, 5.10.2011, US
(45) 14.6.2023
(73) OneD Material, Inc., Palo Alto, CA, US;
(72) ZHU Yimin, Fremont, California, US;
DU Chunsheng, Fremont, California, US;
SHIN Joon, San Jose, California, US;
- (74) ŽOVICOVÁ & ŽOVIC IP, s. r. o., Bratislava, SK;
(86) PCT/US2012/058418
(87) WO 2013/052456
- (54) Aktívne materiály s kremíkovou nanoštruktúrou pre lítium-iónové batérie a procesy, kompozície, komponenty a zariadenia s nimi súvisiace**
-
- (51) H01M 10/613** (2014.01)
(11) E 41516
(96) 20751759.0, 12.6.2020
(97) 3984092, 29.3.2023
(30) 201962860441 P, 12.6.2019, US
(45) 14.6.2023
(73) The Lubrizol Corporation, Wickliffe, Ohio, US;
(72) SHORT Amy L., Wickliffe, Ohio, US;
SAMMUT Alexander, Chardon, US;
JAYNE Douglas T., Wickliffe, Ohio, US;
RITZ Ryan, King of Prussia, Pennsylvania, US;
(74) Zathurecka INPARTNERS GROUP s.r.o., Banská Bystrica, SK;
(86) PCT/US2020/037392
(87) WO 2020/252235
- (54) Systém organického prenosu tepla, spôsob a kvapalina**
-
- (51) H04N 19/176** (2014.01)
H04N 19/126 (2014.01)
H04N 19/124 (2014.01)
H04N 19/172 (2014.01)
H04N 19/122 (2014.01)
H04N 19/129 (2014.01)
H04N 19/115 (2014.01)
- (11) E 41514**
(96) 19203239.9, 14.10.2011
(97) 3633994, 29.3.2023
(30) 2010275116, 9.12.2010, JP
2011049992, 8.3.2011, JP
(45) 14.6.2023
(62) 11847728.0
(73) Sony Group Corporation, Minato-Ku, Tokyo, JP;
(72) SATO Kazushi, Minato-ku, Tokyo, JP;
(74) inventa Patentová a známková kancelária s. r. o., Bratislava, SK;
- (54) Zariadenie na spracovanie obrazu a spôsob spracovania obrazu**
-
- (51) H04N 19/52** (2014.01)
H04N 19/61 (2014.01)
- (11) E 41515**
(96) 21194514.2, 21.3.2012
(97) 3937497, 22.2.2023
(30) 201161454995 P, 21.3.2011, US
201161466446 P, 22.3.2011, US
(45) 14.6.2023
(62) 12760302.5
(73) LG Electronics, Inc., Seoul, KR;
(72) Park Joon Young, Seoul, KR;
Park Seung Wook, Seoul, KR;
Lim Jae Hyun, Seoul, KR;
Kim Jung Sun, Seoul, KR;

	Choi Young Hee, Seoul, KR;	(45)	14.6.2023
	Jeon Byeong Moon, Seoul, KR;	(73)	Vivo Mobile Communication Co., Ltd., Dongguan, Guangdong, CN;
	Jeon Yong Joon, Seoul, KR;		
(74)	ROTT & RÚŽIČKA, Patentová, známková a právna kancelária, v.o.s., Bratislava, SK;	(72)	SUN Peng, Dongguan Guangdong, CN;
(54)	Výber prediktora pohybového vektora		PAN Xueming, Dongguan Guangdong, CN;
		(74)	HÖRMANN & PARTNERS s.r.o., Bratislava, SK;
		(86)	PCT/CN2018/099576
		(87)	WO 2019/029610
(51)	H04W 72/04 (2009.01)	(54)	Spôsob indikácie súboru parametrov priestorovej charakteristiky, zariadenie na strane používateľa a zariadenie na strane siete
	H04W 72/12 (2009.01)		
(11)	E 41499		
(96)	18845220.5, 9.8.2018		
(97)	3668227, 5.4.2023		
(30)	201710681979, 10.8.2017, CN		

(51)	(11)	(51)	(11)	(51)	(11)	(51)	(11)
A01K 67/027	E 41479	A61L 15/28	E 41477	C07K 16/00	E 41517	F16D 66/02	E 41493
A01K 67/027	E 41512	B23K 20/10	E 41475	C07K 16/28	E 41485	F17C 13/00	E 41519
A24F 40/46	E 41520	B23K 20/10	E 41489	C08F 230/08	E 41513	F21S 41/143	E 41468
A24F 47/00	E 41498	B27N 3/00	E 41502	C08J 9/04	E 41481	F23M 5/02	E 41484
A43C 15/08	E 41495	B29D 30/06	E 41472	C09D 5/02	E 41473	F24H 1/43	E 41521
A61C 7/08	E 41500	B32B 27/08	E 41497	C09J 4/06	E 41510	F24H 1/52	E 41469
A61F 2/24	E 41507	B65D 19/12	E 41504	C10G 3/00	E 41470	G01N 21/3563	E 41501
A61K 9/107	E 41478	B65D 23/10	E 41494	C10K 1/00	E 41518	G05D 1/00	E 41492
A61K 31/05	E 41522	B67D 7/42	E 41488	C23C 22/34	E 41505	G06K 17/00	E 41491
A61K 31/137	E 41506	C07C 229/16	E 41496	C25D 1/04	E 41471	H01M 4/04	E 41483
A61K 31/185	E 41487	C07D 401/04	E 41523	C25D 3/06	E 41503	H01M 10/613	E 41516
A61K 31/4184	E 41508	C07D 401/14	E 41509	E01C 7/18	E 41490	H04N 19/176	E 41514
A61K 39/12	E 41486	C07H 1/08	E 41480	E02F 3/36	E 41474	H04N 19/52	E 41515
A61K 39/395	E 41476	C07K 1/00	E 41511	E06B 9/307	E 41482	H04W 72/04	E 41499
A61K 47/68	E 41524						

SC4A

Sprístupnené opravené preklady európskych patentových spisov

(11)	E 41370
(97)	3555064
(45)	14.6.2023
(54)	Agonisty receptora GLP-1 a ich použitie

SC4A Sprístupnené preklady zmenených znení európskych patentových spisov

(11) E 16553
(97) 2515855
(45) 14.6.2023

(54) Kombináčn liečba COPD

(11) E 19085
(97) 1663240
(45) 14.6.2023

(54) Kombinácie pyrimidínu obsahujúceho NNRTI s inhibítormi RT

(11) E 19294
(97) 2349582
(45) 14.6.2023

(54) Súčasť nanášacieho zariadenia, najmä zvonový tanier a zodpovedajúci spôsob výroby

(11) E 33085
(97) 3083686
(45) 14.6.2023

(54) Spôsoby liečby rakoviny použitím antagonistov viažucich sa na os PD-1 a taxánov

MC4A Zrušené európske patenty po námietkovom konaní pred EPÚ

(11) E 28108
(97) 2496246

Dátum zrušenia: 27.4.2023

(11) E 30315
(97) 1646417

Dátum zrušenia: 25.4.2023

MK4A Zaniknuté európske patenty uplynutím doby platnosti

(11) E 695
(97) 1507751

Dátum zániku: 28.5.2023

(11) E 7998
(97) 1507939

Dátum zániku: 23.5.2023

(11) E 1006
(97) 1507784

Dátum zániku: 22.5.2023

(11) E 13816
(97) 1506236

Dátum zániku: 21.5.2023

(11) E 1101
(97) 1508023

Dátum zániku: 21.5.2023

(11) E 18538
(97) 2332989

Dátum zániku: 21.5.2023

(11) E 1547
(97) 1551912

Dátum zániku: 22.5.2023

(11) E 23718
(97) 1539766

Dátum zániku: 27.5.2023

(11) E 3876
(97) 1507752

Dátum zániku: 28.5.2023

(11) E 28956
(97) 2020243

Dátum zániku: 27.5.2023

(11) E 7231
(97) 1534390

Dátum zániku: 21.5.2023

(11) E 34110
(97) 2947095

Dátum zániku: 21.5.2023

MM4A Zaniknuté európske patenty pre nezaplatenie udržiavacích poplatkov

(11) E 3707
(97) 1559238

Dátum zániku: 27.10.2022

(11) E 4265
(97) 1682371

Dátum zániku: 27.10.2022

(11) E 4288
(97) 1557065

Dátum zániku: 27.10.2022

(11) E 5350
(97) 1814679

Dátum zániku: 25.10.2022

(11) E 6426
(97) 1940772

Dátum zániku: 27.10.2022

(11) E 6437
(97) 1675598

Dátum zániku: 25.10.2022

(11) E 6673
(97) 1682542

Dátum zániku: 29.10.2022

(11) E 7056
(97) 1682144

Dátum zániku: 30.10.2022

(11) E 8091
(97) 1531209

Dátum zániku: 25.10.2022

(11) E 9042
(97) 1943242

Dátum zániku: 24.10.2022

(11) E 10989
(97) 1945657

Dátum zániku: 30.10.2022

(11) E 13796
(97) 1951699

Dátum zániku: 26.10.2022

(11) E 15233
(97) 1838355

Dátum zániku: 31.10.2022

(11) E 16269
(97) 2447332

Dátum zániku: 27.10.2022

(11) E 16355
(97) 2493822

Dátum zániku: 27.10.2022

(11) E 16390
(97) 2490671

Dátum zániku: 25.10.2022

(11) E 16514
(97) 2217738

Dátum zániku: 1.11.2022

(11) E 19399
(97) 1858851

Dátum zániku: 26.10.2022

(11) E 19789
(97) 2773483

Dátum zániku: 31.10.2022

(11) E 19797
(97) 2633132

Dátum zániku: 28.10.2022

(11) E 20123
(97) 2448369

Dátum zániku: 25.10.2022

(11) E 20498
(97) 2771521

Dátum zániku: 26.10.2022

(11) E 20524
(97) 2774256

Dátum zániku: 31.10.2022

(11) E 21238
(97) 2773453

Dátum zániku: 30.10.2022

(11) E 21250
(97) 2349782

Dátum zániku: 27.10.2022

(11) E 22010
(97) 2913136

Dátum zániku: 31.10.2022

(11) E 24061
(97) 2868953
Dátum zániku: 29.10.2022

(11) E 24073
(97) 2773482
Dátum zániku: 31.10.2022

(11) E 24237
(97) 2773472
Dátum zániku: 1.11.2022

(11) E 24357
(97) 2554091
Dátum zániku: 25.10.2022

(11) E 24646
(97) 2914978
Dátum zániku: 1.11.2022

(11) E 25154
(97) 2773481
Dátum zániku: 31.10.2022

(11) E 26203
(97) 2912013
Dátum zániku: 25.10.2022

(11) E 29117
(97) 3162235
Dátum zániku: 27.10.2022

(11) E 29156
(97) 3215498
Dátum zániku: 30.10.2022

(11) E 29380
(97) 2773337
Dátum zániku: 31.10.2022

(11) E 29500
(97) 2493930
Dátum zániku: 28.10.2022

(11) E 29512
(97) 3162233
Dátum zániku: 27.10.2022

(11) E 29530
(97) 3162234
Dátum zániku: 27.10.2022

(11) E 29618
(97) 3162232
Dátum zániku: 27.10.2022

(11) E 30295
(97) 3212641
Dátum zániku: 30.10.2022

(11) E 30519
(97) 3167709
Dátum zániku: 24.10.2022

(11) E 30869
(97) 2210366
Dátum zániku: 26.10.2022

(11) E 31193
(97) 3162236
Dátum zániku: 27.10.2022

(11) E 32007
(97) 3380440
Dátum zániku: 28.10.2022

(11) E 33019
(97) 3212642
Dátum zániku: 30.10.2022

(11) E 33908
(97) 2914254
Dátum zániku: 30.10.2022

(11) E 35354
(97) 3365496
Dátum zániku: 24.10.2022

(11) E 35374
(97) 3150256
Dátum zániku: 1.11.2022

(11) E 35653
(97) 2795720
Dátum zániku: 30.10.2022

(11) E 35674
(97) 3213065
Dátum zániku: 26.10.2022

(11) E 35901
(97) 3172867
Dátum zániku: 27.10.2022

(11) **E 36364**
 (97) 3063002
 Dátum zániku: 29.10.2022

(11) **E 37967**
 (97) 2776261
 Dátum zániku: 31.10.2022

(11) **E 36377**
 (97) 3532286
 Dátum zániku: 24.10.2022

(11) **E 38997**
 (97) 3724436
 Dátum zániku: 29.10.2022

(11) **E 36557**
 (97) 3066053
 Dátum zániku: 30.10.2022

PC4A**Prevody a prechody práv na európske patenty**

(11) **E 11595**
 (97) 1644019
 (73) Takeda Pharmaceuticals U.S.A. Inc., Lexington, MA, US;
 Predchádzajúci majiteľ:
 Takeda Pharmaceutical Company Limited, Chuo-ku,
 Osaka-shi, Osaka, JP;
 Dátum zápisu do registra: 22.5.2023

Predchádzajúci majiteľ:
 Reata Pharmaceuticals, Inc., Irving, TX, US;
 Dátum zápisu do registra: 17.5.2023

(11) **E 16003**
 (97) 1922550
 (73) Genscape, Inc., Louisville, Kentucky, US;
 Predchádzajúci majiteľ:
 Genscape Intangible Holding, Inc., Louisville, KY, US;
 Dátum zápisu do registra: 23.5.2023

(11) **E 26614**
 (97) 1854936
 (73) Braun Magdalena, Egg, CH;
 Predchádzajúci majiteľ:
 Braun August, České Budějovice, CZ;
 Dátum zápisu do registra: 23.5.2023

(11) **E 19000**
 (97) 2292886
 (73) Braun Magdalena, Egg, CH;
 Predchádzajúci majiteľ:
 Braun August, České Budějovice, CZ;
 Dátum zápisu do registra: 23.5.2023

(11) **E 27622**
 (97) 2405942
 (73) Nicoventures Trading Limited, London, GB;
 Predchádzajúci majiteľ:
 Excellent Tech Products i Sverige AB, Hörekum, SE;
 Dátum zápisu do registra: 17.5.2023

(11) **E 20024**
 (97) 1793061
 (73) Braun Magdalena, Egg, CH;
 Predchádzajúci majiteľ:
 Braun August, České Budějovice, CZ;
 Dátum zápisu do registra: 23.5.2023

(11) **E 27978**
 (97) 2380928
 (73) Evonik CYC GmbH, Niederkassel, DE;
 Predchádzajúci majiteľ:
 Evonik Operations GmbH, Essen, DE;
 Dátum zápisu do registra: 25.5.2023

(11) **E 24168**
 (97) 2492429
 (73) Braun Magdalena, Egg, CH;
 Predchádzajúci majiteľ:
 Braun August, České Budějovice, CZ;
 Dátum zápisu do registra: 23.5.2023

(11) **E 29783**
 (97) 2276493
 (73) Reata Pharmaceuticals Holdings, LLC, Plano, Texas, US;
 Predchádzajúci majiteľ:
 Reata Pharmaceuticals, Inc., Irving, TX, US;
 Dátum zápisu do registra: 17.5.2023

(11) **E 26181**
 (97) 2841445
 (73) Reata Pharmaceuticals Holdings, LLC, Plano, Texas, US;

(11) **E 29799**
 (97) 2252283
 (73) Reata Pharmaceuticals Holdings, LLC, Plano, Texas, US;
 Trustees of Dartmouth College, Hanover, NH, US;
 Predchádzajúci majiteľ:

Reata Pharmaceuticals, Inc., Irving, TX, US;
Trustees of Dartmouth College, Hanover, NH, US;
Dátum zápisu do registra: 17.5.2023

Predchádzajúci majiteľ:
Braun August, České Budějovice, CZ;
Dátum zápisu do registra: 23.5.2023

(11) E 32774
(97) 3215530
(73) F. Hoffmann-La Roche Ltd., Basel, CH;
Predchádzajúci majiteľ:
Sesen Bio, Inc., Cambridge, Massachusetts, US;
Dátum zápisu do registra: 19.5.2023

(11) E 36263
(97) 3151672
(73) 2seventy bio, Inc., Cambridge, MA, US;
Predchádzajúci majiteľ:
Bluebird Bio, Inc., Cambridge, MA, US;
Dátum zápisu do registra: 30.5.2023

(11) E 33288
(97) 2558105
(73) Reata Pharmaceuticals Holdings, LLC, Plano, Texas, US;
Predchádzajúci majiteľ:
Reata Pharmaceuticals, Inc., Irving, TX, US;
Dátum zápisu do registra: 17.5.2023

(11) E 36689
(97) 3444261
(73) Reata Pharmaceuticals Holdings, LLC, Plano, Texas, US;
Predchádzajúci majiteľ:
Reata Pharmaceuticals, Inc., Irving, TX, US;
Dátum zápisu do registra: 17.5.2023

(11) E 34004
(97) 3134432
(73) 2seventy bio, Inc., Cambridge, MA, US;
Predchádzajúci majiteľ:
Bluebird Bio, Inc., Cambridge, MA, US;
Dátum zápisu do registra: 30.5.2023

(11) E 38022
(97) 3569791
(73) Braun Magdalena, Egg, CH;
Predchádzajúci majiteľ:
Braun August, České Budějovice, CZ;
Dátum zápisu do registra: 23.5.2023

(11) E 34672
(97) 3134095
(73) 2seventy bio, Inc., Cambridge, MA, US;
Predchádzajúci majiteľ:
Bluebird Bio, Inc., Cambridge, MA, US;
Dátum zápisu do registra: 30.5.2023

(11) E 39466
(97) 3492653
(73) API-Additives for Paper Industry GmbH, Obertrum am See, AT;
Predchádzajúci majiteľ:
Pohlen, Alfred, Waldbredimus, LU;
Kern, Gerhard, Neudörfel, AT;
Dátum zápisu do registra: 25.5.2023

(11) E 36132
(97) 3540144
(73) Braun Magdalena, Egg, CH;

PD4A

Zmeny dispozičných práv na európske patenty (zálohy)

(11) E 4813
(97) 1690809
(73) peRAIL GmbH, Kapfenberg, AT;
Záložný veriteľ:
Steiermärkische Bank und Sparkasse AG, Graz, AT;
Dátum zriadenia záložného práva: 25.7.2022
Dátum zápisu do registra: 29.5.2023

(11) E 10349
(97) 2080732
(73) peRAIL GmbH, Kapfenberg, AT;
Záložný veriteľ:
Steiermärkische Bank und Sparkasse AG, Graz, AT;
Dátum zriadenia záložného práva: 25.7.2022
Dátum zápisu do registra: 29.5.2023

(11) E 7436
(97) 1728729
(73) peRAIL GmbH, Kapfenberg, AT;
Záložný veriteľ:
Steiermärkische Bank und Sparkasse AG, Graz, AT;
Dátum zriadenia záložného práva: 25.7.2022
Dátum zápisu do registra: 29.5.2023

(11) E 18762
(97) 2546162
(73) peRAIL GmbH, Kapfenberg, AT;
Záložný veriteľ:
Steiermärkische Bank und Sparkasse AG, Graz, AT;
Dátum zriadenia záložného práva: 25.7.2022
Dátum zápisu do registra: 29.5.2023

(11) **E 21387**
(97) 2837542
(73) peRAIL GmbH, Kapfenberg, AT;
Záložný veriteľ:
Steiermärkische Bank und Sparkasse AG, Graz, AT;
Dátum zriadenia záložného práva: 25.7.2022
Dátum zápisu do registra: 29.5.2023

Dátum zriadenia záložného práva: 25.7.2022
Dátum zápisu do registra: 29.5.2023

(11) **E 23880**
(97) 2871141
(73) peRAIL GmbH, Kapfenberg, AT;
Záložný veriteľ:
Steiermärkische Bank und Sparkasse AG, Graz, AT;

(11) **E 28098**
(97) 2636569
(73) peRAIL GmbH, Kapfenberg, AT;
Záložný veriteľ:
Steiermärkische Bank und Sparkasse AG, Graz, AT;
Dátum zriadenia záložného práva: 25.7.2022
Dátum zápisu do registra: 29.5.2023

QB4A Licenčné zmluvy registrované alebo udelené na európske patenty

(11) **E 7797**
(97) 1814572
(73) Bayer Animal Health GmbH, Leverkusen, DE;
Držiteľ licencie:
VETOQUINOL SA, Lure, FR;
Typ licencie: výlučná
Dátum uzavretia licenčnej zmluvy: 1.8.2020
Dátum zápisu do registra: 17.5.2023

(11) **E 25040**
(97) 1863535
(73) Bayer Animal Health GmbH, Leverkusen, DE;
Držiteľ licencie:
VETOQUINOL SA, Lure, FR;
Typ licencie: výlučná
Dátum uzavretia licenčnej zmluvy: 1.8.2020
Dátum zápisu do registra: 17.5.2023

TB4A Opravy v údajoch o majiteľoch európskych patentov

(11) **E 39466**
(97) **3492653**
(73) Kern, Gerhard, Neudörfl, AT;
Vestník č. 12/2022 - Sprístupnené preklady európskych
patentových spisov

TC4A

Zmeny v údajoch o majiteľoch európskych patentov

(11) E 7777 (97) 1605971 (73) Wyeth LLC, New York, NY, US; Dátum zápisu do registra: 26.5.2023	(11) E 25640 (97) 2445522 (73) Wyeth LLC, New York, NY, US; Dátum zápisu do registra: 17.5.2023
(11) E 8064 (97) 2074221 (73) Wyeth LLC, New York, NY, US; Dátum zápisu do registra: 26.5.2023	(11) E 27622 (97) 2405942 (73) Excellent Tech Products i Sverige AB, Hörekum, SE; Dátum zápisu do registra: 17.5.2023
(11) E 9599 (97) 1694828 (73) Wyeth LLC, New York, NY, US; Dátum zápisu do registra: 26.5.2023	(11) E 28480 (97) 3268914 (73) nChain Licensing AG, Zug, CH; Dátum zápisu do registra: 24.5.2023
(11) E 12187 (97) 2116605 (73) Wyeth LLC, New York, NY, US; Dátum zápisu do registra: 26.5.2023	(11) E 29399 (97) 3139789 (73) andmetics GmbH, Pasching, AT; Dátum zápisu do registra: 17.5.2023
(11) E 18058 (97) 2336172 (73) Wyeth LLC, New York, NY, US; Dátum zápisu do registra: 17.5.2023	(11) E 34142 (97) 3392106 (73) DELLNER BUBENZER GERMANY GmbH, Kirchen-Wehbach, DE; Dátum zápisu do registra: 19.5.2023
(11) E 19085 (97) 1663240 (73) Janssen Sciences Ireland Unlimited Company, Ringaskiddy, Co Cork, IE; Dátum zápisu do registra: 25.5.2023	(11) E 36669 (97) 2931516 (73) Glatfelter Holding (Switzerland) AG, Basel, CH; Dátum zápisu do registra: 23.5.2023
(11) E 19294 (97) 2349582 (73) Dürr Systems AG, Bietigheim-Bissingen, DE; Dátum zápisu do registra: 19.5.2023	(11) E 38129 (97) 3533285 (73) thermoheld GmbH, Bayreuth, DE; Dátum zápisu do registra: 19.5.2023
(11) E 19453 (97) 2371392 (73) Wyeth Holdings LLC, New York, NY, US; Dátum zápisu do registra: 18.5.2023	(11) E 39253 (97) 3127553 (73) Wyeth Holdings LLC, New York, NY, US; Dátum zápisu do registra: 18.5.2023
(11) E 22449 (97) 1507556 (73) Wyeth Holdings LLC, New York, NY, US; Dátum zápisu do registra: 18.5.2023	(11) E 39466 (97) 3492653 (73) Pohlen, Alfred, Waldbredimus, LU; Dátum zápisu do registra: 25.5.2023
(11) E 23508 (97) 2129693 (73) Wyeth LLC, New York, NY, US; Dátum zápisu do registra: 17.5.2023	(11) E 39708 (97) 2828208 (73) Evonik Active Oxygens, LLC, Piscataway, NJ, US; Dátum zápisu do registra: 25.5.2023

ČASŤ

DODATKOVÉ OCHRANNÉ OSVEDČENIA

**Číselné kódy na označovanie bibliografických údajov
(Štandard WIPO ST.9)**

(11)	Číslo dokumentu	(93)	Číslo, dátum a štát prvého povolenia uviesť liečivo na trh v Spoločenstve
(21)	Číslo žiadosti		
(22)	Dátum podania žiadosti	(94)	Predpokladaný dátum uplynutia platnosti osvedčenia/Predpoklad. dátum uplynutia predĺž. doby platnosti osvedčenia/Opravený predpokladaný dátum uplynutia doby platnosti osvedčenia/Opravený predpoklad. dátum uplynutia predĺž. doby platnosti osvedčenia
(23)	Dátum podania žiadosti o predĺženie doby platnosti		
(54)	Názov vynálezu základného patentu	(95)	Výrobok chránený základným patentom, pre ktorý bolo požiadané o udelenie alebo predĺženie doby platnosti osvedčenia, alebo na ktorý bolo udelené osvedčenie, alebo vo vzťahu ku ktorému bola predĺžená platnosť osvedčenia
(68)	Číslo základného patentu		
(71)	Meno (názov) prihlasovateľa(-ov)		
(71)	Meno (názov) žiadateľa (-ov)		
(73)	Meno (názov) majiteľa(-ov)		
(74)	Meno (názov) zástupcu(-ov)		
(92)	Číslo a dátum prvého povolenia uviesť liečivo alebo výrobok na ochranu rastlín na trh v Slovenskej republike		

BA9A Zverejnené žiadosti o udelenie dodatkového ochranného osvedčenia**(21) 12-2023**

(22) 21.4.2023

(68) EP 2514313

(54) Synergický herbicídny prostriedok obsahujúci niektoré pyridín-karboxylové kyseliny a isté obilné a ryžové herbicídy

(71) Corteva Agriscience LLC, Indianapolis IN, US;

(74) HAVEL & PARTNERS s.r.o., advokátska kancelária, Bratislava, SK;

(92) 22-01435-AU, 5.12.2022

(93) A1-650, 4.11.2021, LT

(95) Halauxifen metyl vo všetkých formách chránených základným patentom a diflufenikan

Typ: výrobok na ochranu rastlín

FG4A Udelené dodatkové ochranné osvedčenia**(11) 474**

(21) 4-2021

(22) 25.6.2021

(68) EP 1951684

(54) BI-aryl meta-pyrimidínové inhibítory kináz

(73) IMPACT BIOMEDICINES, INC., Summit, New Jersey, US;

(74) Bušová Eva, JUDr., Bratislava, SK;

(92) EU/1/20/1514, 9.2.2021

(93) EU/1/20/1514, 9.2.2021, EU

(95) Fedratinib alebo jeho farmaceuticky prijateľné soli alebo ich farmaceuticky prijateľné hydráty, najmä fedratinib dihydrochlorid monohydrát

Typ: liečivo

(94) 27.10.2031

(11) 475

(21) 3-2022

(22) 8.3.2022

(68) EP 3009146

(54) Imunogénna kompozícia

(73) PFIZER IRELAND PHARMACEUTICALS, Ringaskiddy, Cork, IE;

(74) Bušová Eva, JUDr., Bratislava, SK;

(92) EU/1/12/767, 25.4.2012

(93) EU/1/12/767, 25.4.2012, EU

(95) Polysacharid zo skupiny A Neisseria meningitidis, polysacharid zo skupiny C Neisseria meningitidis, polysacharid zo skupiny W-135 Neisseria meningitidis a polysacharid zo skupiny Y Neisseria meningitidis, z ktorých je každý konjugovaný na tetanový toxoid, ako proteínový nosič

Typ: liečivo

(94) 25.4.2027

(11) 476

(21) 6-2021

(22) 14.9.2021

(68) EP 2736887

(54) Modulátory jadrového transportu obsahujúce hydrazid a ich použitia

(73) Karyopharm Therapeutics, Inc., Newton Massachusetts, US;

(74) Zathurecka INPARTNERS GROUP s.r.o., Banská Bystrica, SK;

(92) EU/1/21/1537, 29.3.2021

(93) EU/1/21/1537, 29.3.2021, EU

(95) Selinexor vo všetkých formách chránených základným patentom

Typ: liečivo

(94) 29.3.2036

MA4A**Zaniknuté dodatkové ochranné osvedčenia vzdáním sa**

(11) Dátum zániku

273 04.05.2023

TC4A**Zmeny v údajoch o majiteľoch dodatkových ochranných osvedčení**

(11) 296

(21) 23-2017

(73) Wyeth Holdings LLC, New York, NY, US;
Dátum zápisu do registra: 26.5.2023

(11) 297

(21) 25-2017

(73) Wyeth Holdings LLC, New York, NY, US;
Dátum zápisu do registra: 26.5.2023

(11) 298

(21) 24-2017

(73) Wyeth Holdings LLC, New York, NY, US;
Dátum zápisu do registra: 26.5.2023

(11) 301

(21) 5019-2015

(73) Wyeth Holdings LLC, New York, NY, US;
Dátum zápisu do registra: 26.5.2023

(11) 344

(21) 27-2017

(73) Wyeth Holdings LLC, New York, NY, US;
Dátum zápisu do registra: 26.5.2023

ČASŤ

ÚŽITKOVÉ VZORY

Kódy na označovanie jednotlivých druhov dokumentov (Štandard WIPO ST.16)

U1	Zverejnené prihlášky úžitkových vzorov podľa zákona č. 517/2007 Z. z. o úžitkových vzoroch a o zmene a doplnení niektorých zákonov v znení neskorších predpisov	Y2	Zapísané úžitkové vzory podľa zákona č. 517/2007 Z. z. o úžitkových vzoroch a o zmene a doplnení niektorých zákonov v znení neskorších predpisov so zmenou v porovnaní s príslušnou zverejnenou prihláškou
Y1	Zapísané úžitkové vzory podľa zákona č. 517/2007 Z. z. o úžitkových vzoroch a o zmene a doplnení niektorých zákonov v znení neskorších predpisov bez zmeny v porovnaní s príslušnou zverejnenou prihláškou	Y3	Zmenené znenia úžitkových vzorov podľa zákona č. 517/2007 Z. z. o úžitkových vzoroch a o zmene a doplnení niektorých zákonov v znení neskorších predpisov

Číselné kódy na označovanie bibliografických údajov (Štandard WIPO ST.9)

(11)	Číslo dokumentu	(71)	Meno (názov) prihlasovateľa(-ov)
(13)	Druh dokumentu	(71)	Meno (názov) prihlasovateľa(-ov)
(21)	Číslo prihlášky	(72)	Meno pôvodcu (-ov)
(22)	Dátum podania prihlášky	(73)	Meno (názov) majiteľa(-ov)
(30)	Údaje o prioritě	(74)	Meno (názov) zástupcu(-ov)
(43)	Dátum zverejnenia prihlášky	(86)	Číslo podania medzinárodnej prihlášky podľa PCT
(45)	Dátum oznámenia o sprístupnení dokumentu	(87)	Číslo zverejnenia medzinárodnej prihlášky podľa PCT
(51)	Medzinárodné patentové triedenie	(96)	Číslo a dátum podania európskej patentovej prihlášky
(54)	Názov	(97)	Číslo a dátum zverejnenia európskej patentovej prihlášky alebo vydania európskeho patentového spisu
(57)	Anotácia		
(62)	Číslo pôvodnej prihlášky v prípade vylúčenej prihlášky		
(67)	Číslo pôvodnej patentovej prihlášky v prípade odbočenia		

Kódy na označovanie záhlaví oznámení publikovaných vo Vestníku ÚPV SR (Štandard WIPO ST. 17)

Prihlášky úžitkových vzorov		RL2K	Súdne spory o právo na prihlášky úžitkových vzorov
BA2K	Zverejnené prihlášky úžitkových vzorov	RL2K	Ukončenie súdnych sporov o právo na prihlášky úžitkových vzorov
FA2K	Zastavené konania o prihláškach úžitkových vzorov na žiadosť prihlasovateľa	Zapísané úžitkové vzory	
FB2K	Zastavené konania o prihláškach úžitkových vzorov	FG2K	Zapísané úžitkové vzory
FC2K	Zamietnuté prihlášky úžitkových vzorov	MA2K	Zaniknuté úžitkové vzory vzdaním sa
GB2K	Prevody a prechody práv na prihlášky úžitkových vzorov	MC2K	Vymazané úžitkové vzory
GD2K	Licenčné zmluvy na prihlášky úžitkových vzorov	MG2K	Čiastočne vymazané úžitkové vzory
GD2K	Ukončenie platnosti licenčných zmlúv na prihlášky úžitkových vzorov	MK2K	Zaniknuté úžitkové vzory uplynutím doby platnosti
GD2K	Sublicenčné zmluvy registrované na úžitkové vzory alebo prihlášky úžitkových vzorov	ND2K	Predĺženie platnosti úžitkových vzorov
GD2K	Ukončenie platnosti sublicenčných zmlúv na úžitkové vzory alebo prihlášky úžitkových vzorov	PC2K	Prevody a prechody práv na úžitkové vzory
PD2K	Zmeny dispozičných práv na prihlášky úžitkových vzorov (ukončenie zálohov)	PD2K	Zmeny dispozičných práv na prihlášky úžitkových vzorov (ukončenie zálohov)
PD2K	Zmeny dispozičných práv na prihlášky úžitkových vzorov (zálohy)	PD2K	Zmeny dispozičných práv na prihlášky úžitkových vzorov (zálohy)
PD2K	Zmeny dispozičných práv na prihlášky úžitkových vzorov (zálohy)	QB2K	Licenčné zmluvy
RD2K	Exekúcie na prihlášky úžitkových vzorov	QC2K	Ukončenie platnosti licenčných zmlúv
RF2K	Ukončenie exekúcií na prihlášky úžitkových vzorov	RD2K	Exekúcie na úžitkové vzory
RL2K	Prepis prihlasovateľa úžitkového vzoru (na základe rozhodnutia súdu)	RF2K	Ukončenie exekúcií na úžitkové vzory
RL2K	Prepis majiteľa úžitkového vzoru (na základe rozhodnutia súdu)	RL2K	Prepis prihlasovateľa úžitkového vzoru (na základe rozhodnutia súdu)
RL2K	Prepis majiteľa úžitkového vzoru (na základe rozhodnutia súdu)	RL2K	Prepis majiteľa úžitkového vzoru (na základe rozhodnutia súdu)
		RL2K	Súdne spory o právo na úžitkové vzory

RL2K Ukončenie súdnych sporov o právo na úžitkové vzory

Opravy a zmeny

Opravy v prihláškach úžitkových vzorov

HA2K Doplnenie pôvodcu (-ov)
HB2K Opravy v údajoch o prihlasovateľoch prihlášok úžitkových vzorov
HB2K Opravy v údajoch o ďalších osobách v prihláškach úžitkových vzorov alebo v úžitkových vzoroch
HC2K Zmeny v údajoch o ďalších osobách v prihláškach úžitkových vzorov alebo v úžitkových vzoroch
HC2K Zmeny v údajoch o prihlasovateľoch prihlášok úžitkových vzorov
HF2K Opravy dátumov

HG2K Opravy zatriedenia podľa MPT
HH2K Opravy chýb alebo zmeny všeobecne

Opravy v úžitkových vzoroch

TA2K Doplnenie pôvodcu (-ov)
TB2K Opravy v údajoch o majiteľoch úžitkových vzorov
TC2K Zmeny v údajoch o majiteľoch úžitkových vzorov
TF2K Opravy dátumov
TG2K Opravy zatriedenia podľa MPT
TH2K Opravy chýb alebo zmeny všeobecne

BA2K

Zverejnené prihlášky úžitkových vzorov

(21)	(51)	(21)	(51)
143-2022	A23L 27/00	50012-2023	B23K 26/53
144-2022	H01L 31/052	50013-2023	F16L 59/02
21-2023	E21D 19/00	50022-2023	F24F 11/89
50008-2023	B60P 1/54		

(51) **A23L 27/00** (2016.01)
A23L 27/10 (2016.01)
C11B 9/02 (2006.01)

(21) **143-2022**
(22) 14.11.2022
(71) Národné poľnohospodárske a potravinárske centrum, Lužianky, SK;

(72) Baxa Stanislav, Ing., Piešťany, SK;
Blažková Marcela, RNDr., Bučany, SK;
Kubincová Janka, RNDr., Modra, SK;
Šilhár Peter, Ing., PhD., Kameničany, SK;
Kiss Eugen, Ing., Veľké Úľany, SK;

(54) **Ochucovacia zmes so zvýšenou ochranou citlivých aromatických zložiek**

(57) Ochucovacie zmesi sú pripravené zmiešaním zapuzdreného esenciálneho oleja z jalovca, pimentu a vavrínu, prípadne kyseliny citrónovej s ostatnými zložkami zmesi, ako soľ, cukor, mleté čierne korenie, sušená cibuľa a iné. Jalovcový zapuzdrený esenciálny olej je v množstve od 0,5 do 4 % hmotn., pimentový olej je v množstve do 4 % hmotn., vavrínový olej je v množstve do 3 % hmotn. a citrónový olej je v množstve do 4 % hmotn. Ako protihrudkujúca látka sa použije silikagél v množstve od 3 do 15 % hmotn. v závislosti od typu ochucujúcej zmesi.

(51) **B23K 26/53** (2014.01)
(21) **50012-2023**
(22) 23.2.2023
(71) Slovenská technická univerzita v Bratislave, Bratislava, SK;

(72) Goga Jozef, Ing., Čierne nad Topľou, SK;
Pavlovičová Jarmila, prof. Ing., PhD., Bratislava, SK;
Oravec Miloš, prof. Dr. Ing., Bratislava, SK;
Rábeková Zuzana, Ing., Bratislava, SK;
Mácsik Péter, Ing., Hurbanovo, SK;

(74) Holoubková Mária, Ing., Bratislava, SK;

(54) **Laserové podpovrchové gravírovanie trojrozmernej sochy do krištáľového skla rozložením referenčného obrazu na základné geometrické tvary**

(57) Spôsob vytvorenia trojrozmernej sochy rozložením referenčného 2D obrazu na základné geometrické tvary v 3D priestore pozostáva z nasledujúcich krokov: vektorizácia obrazu pomocou evolučného algoritmu rozložením na základné geometrické tvary v 2D priestore, nasleduje extrapolácia generovanej 2D vektorizovanej reprezentácie referenčného vstupného obrazu do 3D priestoru transformovaním 2D objektov do zodpovedajúcej 3D reprezentácie.

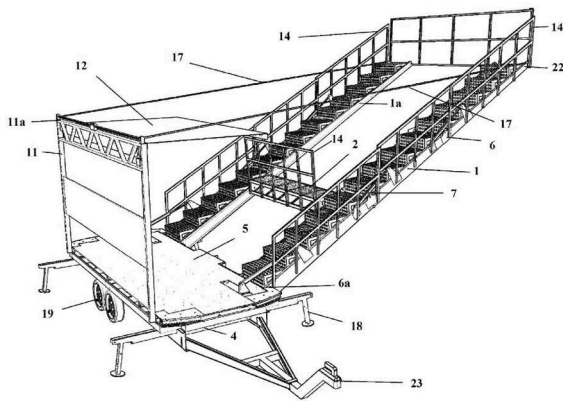
Posledným krokom je vygravírovanie vytvoreného 3D modelu do krištáľového skla pomocou priemyselného gravírovacieho stroja. Základné geometrické tvary v 2D priestore sú kruh a/alebo štvorec, a/alebo obdĺžnik a po ich extrapolácii do 3D priestoru sú to guľa a/alebo kocka, a/alebo hranol.

(51) **B60P 1/54** (2006.01)
B60P 3/14 (2006.01)
B62D 63/06 (2006.01)
H02S 10/00 (2014.01)

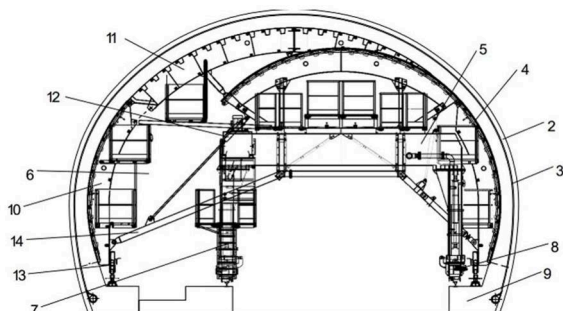
(21) **50008-2023**
(22) 31.1.2023
(67) 50008-2023
(71) Horinka Miloš, Ing., Prievidza, SK;
(72) Horinka Miloš, Ing., Prievidza, SK;
(74) Belička Ivan, Ing., Banská Bystrica, SK;

(54) **Mobilné zariadenie na montáž panelových blokov**

(57) Mobilné zariadenie na montáž panelových blokov (B) je umiestnené na podvozku (4) so spriahacím zariadením, s aspoň jednou nápravou s kolesami (19) alebo pásmi (20), na ktorom je otočne a zdvižne upevnená konštrukcia podstavy (3) s podlahou (5). Z jednej bočnej strany sú na oboch koncoch konštrukcie podstavy (3) upevnené prostredníctvom kĺbu (6a) sklápacie skladacie schody (1, 1a), vybavené ďalším, minimálne jedným, otočným kĺbom (6) na ich vyklopenie z prepravnej polohy do požadovanej montážnej polohy. Sklápacie skladacie schody (1, 1a) sú pri každom otočnom kĺbe (6, 6a) vybavené aktuátormi (7) na polohovanie každej časti sklápacích schodov (1) do požadovanej polohy. Horná časť (22) sklápacích schodov (1) je vybavená zaistovacími a synchronizačnými prostriedkami (17) spojenými s rámom (11). Medzi sklápacími skladacími schodmi (1, 1a) je pohyblivo umiestnená pracovná lavička (2), na ktorej je zo spodnej strany umiestnený aspoň jeden pohon (8). Druhá bočná strana podstavy (3) je vybavená rámom (11) na upevnenie tieniacich prostriedkov (12), závesnými prvkami (13) na odkladanie náradia a montážneho spojovacieho materiálu, reflektorov, komunikačných prostriedkov a reproduktorov.



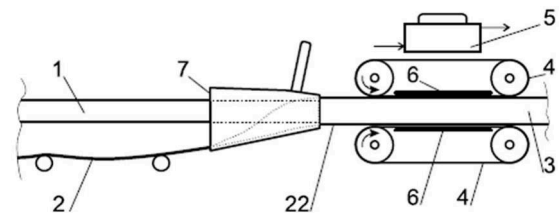
- (51) **E21D 19/00** (2006.01)
 (21) **21-2023**
 (22) 17.2.2023
 (71) Bytčanek Jaroslav, Čadca, SK;
 (72) Bytčanek Jaroslav, Čadca, SK;
 (74) Labudík Miroslav, Ing., Kysucké Nové Mesto, SK;
 (54) **Spôsob debnenia monolitového betónového sekundárneho ostenia bezpečnostného výklenku v tuneli**
 (57) Technické riešenie sa týka spôsobu debnenia monolitového betónového sekundárneho ostenia bezpečnostného výklenku v tuneli. Jeho podstatou je, že z nosného rámu (5) a osovo presuvného a radiálne výsuvného debnenia (4) sa uvoľní príslušná oporná časť (10), ktorá sa radiálne presunie a rozoberateľne výklopne upevní o koniec prídavného segmentu (11) tak, aby ich spoločný vonkajší obvod bol upevnený pod celým vnútorným obvodom klenby tunela výsuvnou opornou vzperou (10) v hornej polohe piestov horných valcov (12) o nosný rám (5) osovo presuvného a radiálne výsuvného debnenia (4) a/alebo aj kotviacou vzperou (13) o dno (9) tunela.



- (51) **F16L 59/02** (2006.01)
F16L 59/147 (2006.01)
F16L 59/153 (2006.01)
B29C 63/06 (2006.01)
B29C 65/02 (2006.01)
 (21) **50013-2023**
 (22) 27.2.2023
 (71) HELORO s.r.o., Bratislava, SK;
 (72) Konczer Jozef, Ing., Komárno, SK;

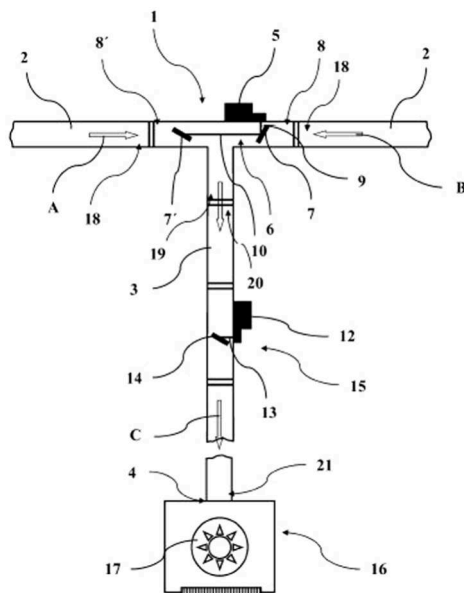
Potásch Tomáš, Ing., Komárno, SK;
 Csonka Lajos, Ing., Komárno, SK;
 Nagy Róbert, Ing., Komárno, SK;
 (74) Porubčan Róbert, Ing., Ivanka pri Dunaji, SK;

- (54) **Spôsob obaľovania hadice a/alebo ohybnej rúry izoláciou, zariadenie na izolovanie hadíc a/alebo ohybných rúr**
 (57) Plochý ohybný pás (2) izolácie sa privádza k hadici (1) a/alebo k ohybnej rúre, priebežne sa formuje okolo obvodu hadice (1) a/alebo okolo obvodu ohybnej rúry, priblížené okraje pásu (2) izolácie sa natavia a zvaria natupo. Hadica (1) a/alebo ohybná rúra sa spolu s navinutou izoláciou (22) ťahajú pomocou poháňaného obežného pásu (4) alebo pomocou dvoch poháňaných obežných pásov (4), kde jeden obežný pás (4) je prtláčaný na povrch izolácie (22) v línii zvaru a tento obežný pás (4) je priebežne chladený. Izolácia (22) sa uvedie do styku s obežným pásom (4) do 5 sekúnd po zvarení, výhodne do 2 sekúnd po zvarení a zadrží sa v styku s chladeným obežným pásom (4) aspoň dovtedy, kým poklesne teplota vnútri izolácie (22) pod teplotu tavenia materiálu. Zariadenie zahŕňa formovací lievnik (7), zväraciu hlavu, aspoň jeden pohonný prostriedok na kontinuálny posun hadice (1) a/alebo ohybnej rúry, prostriedky na vedenie hadice (1) alebo ohybnej rúry do otvoru formovacieho lievika (7), prostriedky na vedenie pásu (2) izolácie do ústia formovacieho lievika (7) a obežný pás (4) s chladením (5).



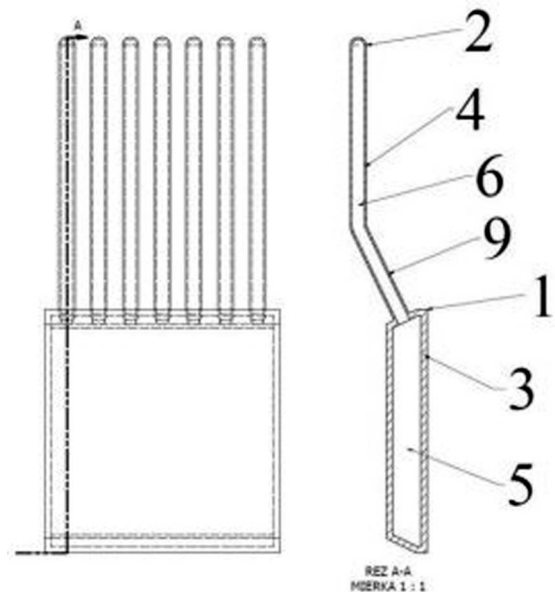
- (51) **F24F 11/89** (2018.01)
F24F 11/70 (2018.01)
F24F 13/08 (2006.01)
 (21) **50022-2023**
 (22) 14.4.2023
 (30) CZ2022-39900 U, 17.5.2022, CZ
 (71) Simply Control s.r.o., České Budějovice, CZ;
 Lindab Sales CZ s.r.o., Praha - Ruzyně, CZ;
 (72) Procházka Antonín, České Budějovice, CZ;
 Milner Karel, Srubec, CZ;
 Lácha Josef, Chlumany, CZ;
 Němeček Stanislav, Praha, CZ;
 (74) Kubínyi Peter, Bc., Trenčín, SK;
 (54) **Zariadenie na riadenie prietoku vzduchu**
 (57) Zariadenie na riadenie prietoku vzduchu, určené predovšetkým pre podtlakové klimatizačné a vetracie vzduchotechnické rozvody v obytných a kancelárskych budovách, skladoch a výrobných prevádzkach, tvorené centrálnou ventilačnou jednotkou (16) s ventilátorom (17), centrálnou riadiacou jednotkou, aspoň jednou hlavnou vzduchovou prúdnicou (3), aspoň dvoma vzduchovými prúdnicami (2) a aspoň jedným

spojovacím uzlom (1), pričom hlavná vzduchová prúdica (3) je napojená svojím výstupom (21) na vstup (4) centrálnej ventilačnej jednotky (16), vstup (20) hlavnej vzduchovej prúdice (3) je napojený na výstup (19) spojovacieho uzla (1), ktorý je svojimi vstupmi (8, 8') napojený na výstupy (18) vzduchových prúdnic (2) majúcich svoje vstupy v jednotlivých vetraných priestoroch, sa vyznačuje tým, že pozostáva z aspoň jedného decentrálneho regulátora (15) usporiadaného v hlavnej vzduchovej prúdici (3), z aspoň jedného prerozdeľovacieho mechanizmu (6) usporiadaného v spojovacom uzle (1) a z ventilátora (17) s tlakovo závislou alebo nezávislou regulovateľnou rotačnou charakteristikou, ktorý je súčasťou centrálnej ventilačnej jednotky (16), napojenými na spoločnú centrálnu riadiacu jednotku, na spojitie riadenie množstva odsávaného vzduchu z jednotlivých vetraných priestorov, z jednotlivých vzduchových prúdnic (2) a budovy ako celku.



(54) **Zariadenie na pasívne chladenie kritických miest fotovoltaických panelov**

(57) Zariadenie na pasívne chladenie kritických miest fotovoltaických panelov je navrhnuté ako modul, čo umožňuje jeho jednoduchú a viacsobnú inštaláciu na fotovoltaické panely. Zariadenie pozostáva z dutého hliníkového obalu, ktorý tvorí výparník (1). Výparník je pevne spojený pomocou prenosového potrubia (9) s minimálne jedným kondenzátorom (2). Stena výparníka (3) je umiestnená priamo na kritické miesto (8) fotovoltaického panelu. Vzniknuté teplo ohrieva výparník (1) a inicializuje proces odparovania pracovnej látky (5) výparníka. Na základe zmeny tlakových pomerov dôjde k postupnému samočinnému prúdeniu pracovnej látky (6) kondenzátora. Samotný proces prestupu tepla medzi zariadením a vonkajším prostredím sa uskutočňuje pri kondenzácii pracovnej látky kondenzátora (6) v kondenzátore (2). Stena (4) kondenzátora odovzdáva teplo vonkajšiemu prostrediu, pričom dochádza ku kondenzácii pracovnej látky kondenzátora (6). Vzniknutý kondenzát steká po povrchu prenosového potrubia späť do výparníka (1) a celý proces sa samočinne opakuje.



(51) **H01L 31/052** (2014.01)
H02S 40/42 (2014.01)

(21) **144-2022**

(22) 15.11.2022

(71) Žilinská univerzita v Žiline, Žilina, SK;

(72) Belány Pavol, Ing., Bobrovec, SK;
Hrabovský Peter, Ing., PhD., Žilina, SK;

(51)	(21)	(51)	(21)
A23L 27/00	143-2022	F16L 59/02	50013-2023
B23K 26/53	50012-2023	F24F 11/89	50022-2023
B60P 1/54	50008-2023	H01L 31/052	144-2022
E21D 19/00	21-2023		

FG2K

Zapísané úžitkové vzory

(11)	(51)	(11)	(51)	
9776	B01D 39/00	9781	G01R 31/00	
9777	G05D 1/10	9782	B01F 27/1123	
9778	B25B 11/00	9783	F02G 1/043	
9779	B61L 27/00	9784	C09J 11/06	
9780	F24S 25/30			
(51)	B01D 39/00	(2006.01)		Horváth Peter, Ing., Pata, SK;
	B01D 39/04	(2006.01)		Moravčík Roman, Ing. doc., PhD., Trnava, SK;
	B01D 39/08	(2006.01)		Koleňák Roman, Ing. doc. prof., PhD., Boleráz, SK;
	B01D 39/16	(2006.01)		(54) Upínací přípravek na meranie skúšobných vzoriek
	B01D 39/20	(2006.01)		zmáčavosti experimentálnych spájok
	D03D 15/00	(2021.01)		
	B32B 15/14	(2006.01)		
	D06M 11/83	(2006.01)		
(11)	9776			(51) B61L 27/00
(21)	50081-2022			(2022.01)
(22)	20.10.2022			(11) 9779
(30)	CZ2021-39322 U, 29.10.2021, CZ			(21) 50083-2022
(43)	8.2.2023			(22) 27.10.2022
(45)	14.6.2023			(30) CZ2022-40134 U, 9.8.2022, CZ
(73)	TURNEX, spol. s r.o., Turnov, CZ;			(43) 22.2.2023
	Technická univerzita v Liberci, Liberec, Liberec, CZ;			(45) 14.6.2023
(72)	Kořínek Josef, Turnov, CZ;			(73) AŽD Praha s.r.o., Praha, CZ;
	Kořínek Petr, Turnov, CZ;			(72) Adámek Jakub, Ing., Tišňov, CZ;
	Chvojka Jiří, Ing., Ph.D., Liberec, Liberec, CZ;			Kevický Dominik, RNDr., Malý Čepčín, SK;
	Novák Ondřej, Ing., Ph.D., Liberec, Liberec, CZ;			Landsfeld Vítězslav, Ing., Praha, CZ;
(74)	Kubínyi Peter, Bc., Trenčín, SK;			Novák Michal, Ing., Praha, CZ;
(54)	Vláknitý filtračný materiál s antimikrobiálnym účinkom na báze striebra a filtračný prostriedok obsahujúci aspoň jednu vrstvu takého materiálu			Pitřík Martin, Bc., Havířov, CZ;
				(74) ŽOVICOVÁ & ŽOVIC IP, s. r. o., Bratislava, SK;
				(54) Zariadenie na vzdialený dohľad nad aspoň jedným autonómne vedeným koľajovým vozidlom
(51)	B01F 27/1123	(2022.01)		
(11)	9782			(51) C09J 11/06
(21)	114-2022			(2006.01)
(22)	5.9.2022			C09J 161/24
(43)	22.2.2023			(2006.01)
(45)	14.6.2023			B27K 3/20
(73)	Ďureje Viliam, Ing., Lehota pod Vtáčnikom, SK;			(2006.01)
(72)	Ďureje Viliam, Ing., Lehota pod Vtáčnikom, SK;			(11) 9784
(54)	Miešací stroj so samostatným pohonom planétového obehu miešadiel			(21) 133-2022
				(22) 24.10.2022
				(30) CZ2021-39307 U, 25.10.2021, CZ
				(43) 22.2.2023
				(45) 14.6.2023
				(73) VIPO a. s., Partizánske, SK;
				(72) Matyašovský Ján, Ing., PhD., Partizánske, SK;
				Jurkovič Peter, Ing., PhD., Bošany, SK;
				Duchovič Peter, Ing., Partizánske, SK;
				(74) Gruber Dalibor, Ing., Košice, SK;
				(54) Prípravok na znižovanie emisií formaldehydu pri výrobkoch drevárskeho priemyslu
(51)	B25B 11/00	(2006.01)		
	B25B 7/00	(2006.01)		
	B23Q 3/00	(2006.01)		
	G01N 13/00	(2006.01)		
(11)	9778			(51) F02G 1/043
(21)	137-2022			(2006.01)
(22)	27.10.2022			F02G 1/055
(43)	22.2.2023			(2006.01)
(45)	14.6.2023			(11) 9783
(73)	Slovenská technická univerzita v Bratislave, Bratislava, SK;			(21) 181-2022
(72)	Moravčíková Jana, Ing., PhD., Trnava, SK;			(22) 18.6.2021
				(30) PV 2020-360, 23.6.2020, CZ
				(43) 22.2.2023

(45)	14.6.2023			(51)	G01R 31/00	(2006.01)
(86)	PCT/CZ2021/000027				G01R 31/14	(2006.01)
(87)	WO 2021/259401				G01R 31/12	(2020.01)
(73)	Mušálek Oto, Ludgeřovice, CZ; Mučka Jiří, Dobroslavice, CZ; Sirý René, Ostrava - Hrabůvka, CZ;			(11)	9781	
(72)	Mušálek Oto, Ludgeřovice, CZ;			(21)	119-2022	
(74)	TOMEŠ – Patentová a známková kancelária, s. r. o., Bratislava, SK;			(22)	13.9.2022	
(54)	Stirlingov motor			(43)	8.2.2023	
				(45)	14.6.2023	
				(73)	Žilinská univerzita v Žiline, Žilina, SK;	
				(72)	Pražnica Michal, Ing., Plevník-Drienové, SK; Dobrucký Branislav, Ing., Žilina, SK; Kaščák Slavomír, Ing. PhD., Krompachy, SK; Höger Marek, Ing., Žilina, SK;	
(51)	F24S 25/30	(2018.01)		(54)	Zapojenie na meranie prepätí a nadprúdov s modelom vysokonapätového kábla	
	F24S 25/60	(2018.01)				
	F24S 40/44	(2018.01)				
	F24S 80/70	(2018.01)				
	F24S 20/67	(2018.01)				
	E04D 13/04	(2006.01)				
(11)	9780			(51)	G05D 1/10	(2006.01)
(21)	50068-2022			(11)	9777	
(22)	9.9.2022			(21)	50075-2022	
(30)	CZ2021-39164 U, 10.9.2021, CZ			(22)	27.9.2022	
(43)	22.2.2023			(43)	8.2.2023	
(45)	14.6.2023			(45)	14.6.2023	
(73)	DEK a.s., Praha 10, Malešice, CZ;			(73)	Asseco CEIT, a.s., Žilina, SK;	
(72)	Žák Antonín, Ing., Ph.D., Modřice, CZ; Světlík Adam, Ing., Kojátky, CZ;			(72)	Polťák Marián, Zákamenné, SK; Žalman Róbert, Necpaly, SK; Furmann Radovan, Žilina, SK;	
(74)	inventa Patentová a známková kancelária s. r. o., Bratislava, SK;			(74)	Kubínyi Peter, Bc., Trenčín, SK;	
(54)	Systém prichytenia solárnych panelov na šikmé až zvislé plochy			(54)	Zariadenie na monitorovanie pohybu a určovanie polohy mobilného logistického prostriedku pomocou aspoň jedného bluetooth BLE vysielča	

(51)	(11)	(51)	(11)
B01D 39/00	9776	F02G 1/043	9783
B01F 27/1123	9782	F24S 25/30	9780
B25B 11/00	9778	G01R 31/00	9781
B61L 27/00	9779	G05D 1/10	9777
C09J 11/06	9784		

MK2K**Zaniknuté úžitkové vzory uplynutím doby platnosti**

(11)	Dátum zániku
6689	21.05.2023
6881	28.05.2023
8559	31.10.2022
8754	29.10.2022

ND2K

Predĺženie platnosti úžitkových vzorov

(11)	(51)	(11)	(51)	(11)	(51)	(11)	(51)
7742	B08B 9/08	8603	B60G 3/00	8716	B08B 3/04	8790	B29C 65/60
7784	A01G 13/02	8635	B01D 53/00	8729	B25J 9/16	8843	A47B 96/20
7921	A21D 13/066	8684	B01J 2/00	8770	H04K 3/00	9009	H05H 1/50
8047	A61F 9/00						
(51)	A01G 13/02 (2006.01)			(73)	AQUAFUTUR, spol. s r.o., Klenovec, SK;		
	E01C 9/00 (2006.01)			(54)	Komplex zariadení na znižovanie obsahu emisií CO_x, NO_x, SO_x v spaliniach palív mokrou cestou		
(11)	7784						
(21)	50072-2016						
(22)	31.5.2016						
(73)	Avuk Vladimír, Snina, SK;						
(54)	Chránič, najmä stromov, krikov, stĺpov a záhradného nábytku						
(51)	A21D 13/066 (2017.01)			(51)	B01J 2/00 (2006.01)		
	A23L 7/10 (2016.01)				B01J 2/20 (2006.01)		
(11)	7921				B29B 9/00 (2006.01)		
(21)	110-2016				B29C 48/00 (2019.01)		
(22)	27.10.2016				B29C 45/47 (2006.01)		
(73)	Benčeková Erika, Ing., Púchov, SK;			(11)	8684		
(54)	Aktivovaná naturálna bezlepková zmes			(21)	63-2019		
				(22)	16.5.2019		
				(73)	Slovenská technická univerzita v Bratislave, Bratislava, SK;		
				(54)	Dvojjávitkový kontinuálny granulátor partikulárneho materiálu		
(51)	A47B 96/20 (2006.01)			(51)	B08B 3/04 (2006.01)		
	E06B 3/72 (2006.01)				C11D 3/395 (2006.01)		
(11)	8843			(11)	8716		
(21)	65-2019			(21)	72-2019		
(22)	21.5.2019			(22)	28.5.2019		
(73)	Geschwandtner Vladimír, Zohor, SK;			(73)	NETTO s.r.o., Púchov, SK;		
(54)	Výplň na dvere rámovej konštrukcie			(54)	Zmes na čistenie fasád		
(51)	A61F 9/00 (2006.01)			(51)	B08B 9/08 (2006.01)		
	G02B 6/00 (2006.01)				G21C 17/01 (2006.01)		
	G02C 7/00 (2006.01)			(11)	7742		
(11)	8047			(21)	50051-2016		
(21)	50071-2016			(22)	26.4.2016		
(22)	30.5.2016			(73)	KOKS Robotics s. r. o., Trnava, SK;		
(73)	TRAFIMET GROUP S.P.A., Castegnaro (VI), IT;			(54)	Spôsob odstraňovania nečistôt z chladiaceho média jadrovej elektrárne a zariadenie na jeho vykonávanie		
(54)	Spôsob a systém na zrýchlenú reakciu stmievania optického prvku v osobnom ochrannom prostriedku						
(51)	B01D 53/00 (2006.01)			(51)	B25J 9/16 (2006.01)		
	B01D 53/14 (2006.01)				G05D 3/00 (2006.01)		
	B01D 53/50 (2006.01)				G05B 19/02 (2006.01)		
	B01D 53/62 (2006.01)			(11)	8729		
	B01D 53/56 (2006.01)			(21)	58-2019		
	F23J 15/00 (2006.01)			(22)	16.5.2019		
	B01D 53/92 (2006.01)			(73)	Slovenská technická univerzita v Bratislave, Bratislava, SK;		
	F23D 5/00 (2006.01)				SymarTech s.r.o., Želiezovce, SK;		
	F25J 3/06 (2006.01)			(54)	Spôsob a zariadenie na automatickú kalibráciu pracoviska priemyselného robota		
(11)	8635						
(21)	200-2018						
(22)	16.11.2018						

(51) B29C 65/60 (2006.01)							
B29C 65/18 (2006.01)							
B29C 65/30 (2006.01)							
B21J 15/08 (2006.01)							
(11) 8790							
(21) 50046-2019							
(22) 11.7.2019							
(73) METESS s.r.o., Vikýřovice, CZ;							
(54) Zariadenie na tepelné spájanie dielov z plastov nitovaním							
<hr/>							
(51) B60G 3/00 (2006.01)							
B62K 25/24 (2006.01)							
B62D 61/06 (2006.01)							
(11) 8603							
(21) 196-2018							
(22) 12.11.2018							
(73) Dobrodenka Pavel, Dulov, SK; Dobrodenka Anton, Dulov, SK; Gerlici Juraj, Dr. Ing. prof., Žilina, SK; Lack Tomáš, Ing. doc. PhD., Žilina, SK; Blatnický Miroslav, Ing. PhD., Vrbové, SK; Harušinec Jozef, Ing., Slopná, SK; Dižo Ján, Ing. PhD., Kolárovice, SK; Kurčík Pavol, Látky, SK;							
<hr/>							
(51) B08B 9/08 (2006.01)							
B25J 9/16 (2006.01)							
B29C 65/60 (2006.01)							
(11) 9009							
(21) 50045-2019							
(22) 11.7.2019							
(73) STATON, s.r.o., Turany, SK;							
(54) Zdroj plazmy využívajúci katódový vákuový oblúk s vylepšenou konfiguráciou magnetického poľa a spôsob jeho činnosti							
<hr/>							
(51) A01G 13/02 (2006.01)	(11) 7784	(51) B01D 53/00 (2006.01)	(11) 8635	(51) B08B 9/08 (2006.01)	(11) 7742	(51) B60G 3/00 (2006.01)	(11) 8603
A21D 13/066 (2006.01)	7921	B01J 2/00 (2006.01)	8684	B25J 9/16 (2006.01)	8729	H04K 3/00 (2006.01)	8770
A47B 96/20 (2006.01)	8843	B08B 3/04 (2006.01)	8716	B29C 65/60 (2006.01)	8790	H05H 1/50 (2006.01)	9009
A61F 9/00 (2006.01)	8047						

PC2K**Prevody a prechody práv na úžitkové vzory**

- (11) **9287**
(21) 204-2020
(73) MASAM, s.r.o., Vráble, časť Dyčka, SK;
Predchádzajúci majiteľ:
Slovenská technická univerzita v Bratislave, Bratislava, SK;
MASAM, s.r.o., Vráble, časť Dyčka, SK;
Dátum zápisu do registra: 23.5.2023
-

ČASŤ

DIZAJNY

Číselné INID - kódy na označovanie bibliografických údajov (Štandard WIPO ST.80)

(11)	Číslo zapísaného dizajnu	(55)	Vyobrazenie dizajnu/vyobrazenie dizajnu po čiastočnom výmaze
(15)	Dátum zápisu/predĺženia platnosti	(58)	Dátum záznamu v registri, napr. zmeny mena, zániku, výmazu a pod.
(18)	Predpokladaný dátum uplynutia platnosti zápisu/ predĺženia platnosti	(62)	Číslo pôvodnej prihlášky v prípade vylúčenej prihlášky
(21)	Číslo prihlášky	(71)	Meno (názov) prihlasovateľa(-ov)
(22)	Dátum podania prihlášky	(72)	Meno pôvodcu (-ov)
(28)	Počet dizajnov	(73)	Meno (názov) majiteľa(-ov)
(30)	Údaje o prioritě	(74)	Meno (názov) zástupcu(-ov)
(45)	Dátum oznámenia o zápise dizajnu	(78)	Meno (názov) nového majiteľa (-ov) po prevode alebo prechode
(46)	Dátum uplynutia odkladu zverejnenia		
(51)	Medzinárodné triedenie dizajnov		
(54)	Názov dizajnu		

Kódy na označovanie záhlaví oznámení publikovaných vo Vestníku ÚPV SR (Štandard WIPO ST. 17)

Prihlášky dizajnu

GD9Q	Sublicenčné zmluvy registrované na dizajny alebo prihlášky dizajnov
GD9Q	Ukončenie platnosti sublicenčných zmlúv na dizajny alebo prihlášky dizajnov
HB9Q	Opravy v údajoch o prihlasovateľoch prihlášok dizajnov
HB9Q	Opravy v údajoch o ďalších osobách v prihláškach dizajnov alebo v dizajnoch
HC9Q	Zmeny v údajoch o ďalších osobách v prihláškach dizajnov alebo v dizajnoch
HC9Q	Zmeny v údajoch o prihlasovateľoch prihlášok dizajnov
RD9Q	Exekúcie na prihlášky dizajnov
RF9Q	Ukončenie exekúcií na prihlášky dizajnov
RL9Q	Súdne spory o právo na prihlášky dizajnov
RL9Q	Ukončenie súdnych sporov o právo na prihlášky dizajnov

Zapísané dizajny

FG4Q	Zverejnené zapísané dizajny po uplynutí doby odkladu zverejnenia
FG4Q	Zapísané dizajny s odloženým zverejnením
FG4Q	Zapísané dizajny
MA4Q	Zaniknuté zapísané dizajny vzdáním sa
MA4Q	Čiastočne zaniknuté zapísané dizajny vzdáním sa
MC4Q	Vymazané zapísané dizajny

MG4Q	Čiastočne vymazané zapísané dizajny
MK4Q	Zaniknuté zapísané dizajny uplynutím doby platnosti
MM4Q	Zaniknuté zapísané dizajny pre nezaplatenie poplatkov za predĺženie platnosti
ND4Q	Predĺženie platnosti zapísaných dizajnov
PC4Q	Prevody a prechody práv
PD4Q	Zmeny dispozičných práv na zapísané dizajny (zálohy)
PD4Q	Zmeny dispozičných práv na zapísané dizajny (ukončenie zálohov)
QB4Q	Licenčné zmluvy registrované
QC4Q	Ukončenie platnosti licenčných zmlúv
RD4Q	Exekúcie na dizajny
RF4Q	Ukončenie exekúcií na dizajny
RL4Q	Prepis majiteľa dizajnu (na základe rozhodnutia súdu)
RL4Q	Súdne spory o právo na dizajny
RL4Q	Ukončenie súdnych sporov o právo na dizajny
TA4Q	Doplnenie pôvodcu (-ov)
TB4Q	Opravy v údajoch o majiteľoch dizajnov
TC4Q	Zmeny v údajoch o majiteľoch dizajnov
TF4Q	Opravy dátumov
TG4Q	Opravy zatriedenia podľa Medzinárodného triedenia dizajnov
TH4Q	Opravy chýb alebo zmeny všeobecne

FG4Q

Zapísané dizajny

(11) (51)

29056 23/03.09

29057 02/02.04

29058 25/02.08

29059 08/08.02

29060 08/08.02

(51) 02/02.04 LOC(14)

(11) 29057

(15) 25.5.2023

(18) 9.5.2028

(21) 41-2023

(22) 9.5.2023

(73) Jurikovičová Helena, Mgr., Bratislava, SK;

Jarjabková Ľubica, Mgr., Bratislava, SK;

(72) Jurikovičová Helena, Mgr., Bratislava, SK;

Jarjabková Ľubica, Mgr., Bratislava, SK;

(54) **Historická uniforma pre čestnú stráž ČS PSR a ČS OS SR, II. inovácia**

Určenie výrobku:

Historická uniforma pre čestnú stráž ČS PSR a ČS OS SR, II. inovácia, výrobky, v ktorých sú stelesnené dizajny, sú určené ako slávnostná a ceremoniálna uniforma na prezentáciu prezidenta SR a OS SR.

(28) 13

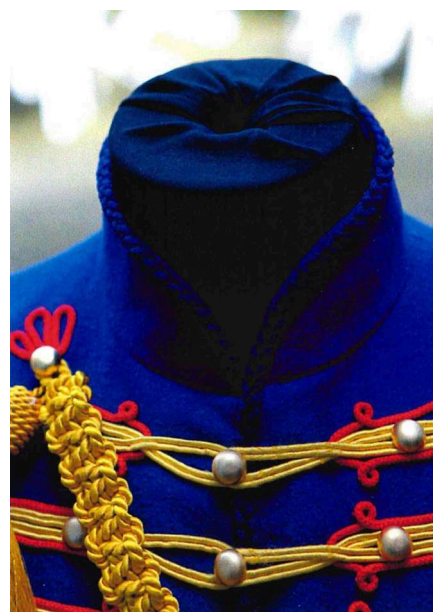
(55)



1.1



1.2



1.3



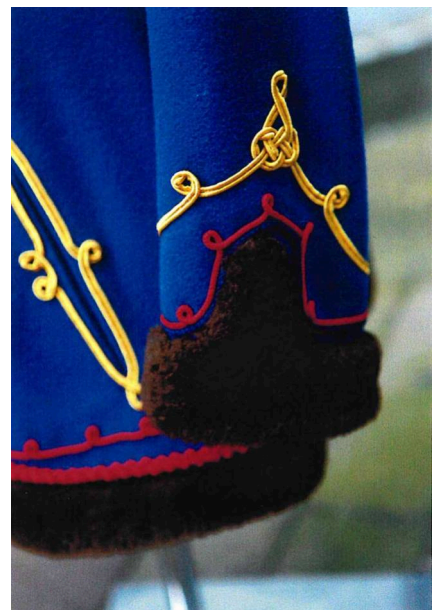
1.4



2.2



2.1



2.3



2.4



4.1



3.1



5.1



6.1



7.1



8.2



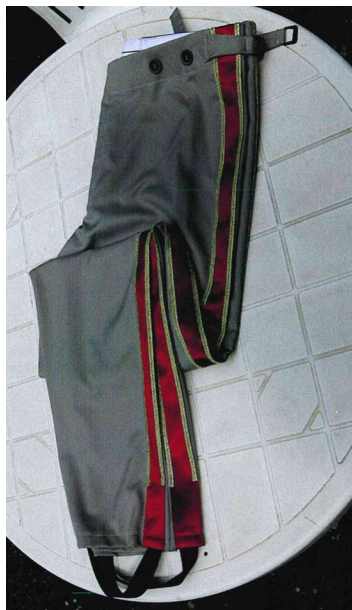
7.2



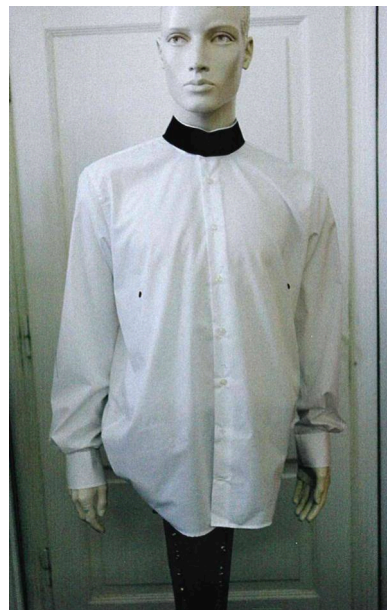
8.3



8.1



9.1



11.1



10.1



12.1



13.1



13.2

- (51) 08/08.02 LOC(14)
 (11) 29059
 (15) 25.5.2023
 (18) 30.3.2028
 (21) 28-2023
 (22) 30.3.2023
 (73) Technická univerzita v Košiciach, Košice, SK;
 (72) Rybár Radim, prof. Ing., PhD., Košice, SK;
 Beer Martin, doc. Ing., PhD., Košice, SK;
 Rybárová Jana, Ing., PhD., Košice, SK;

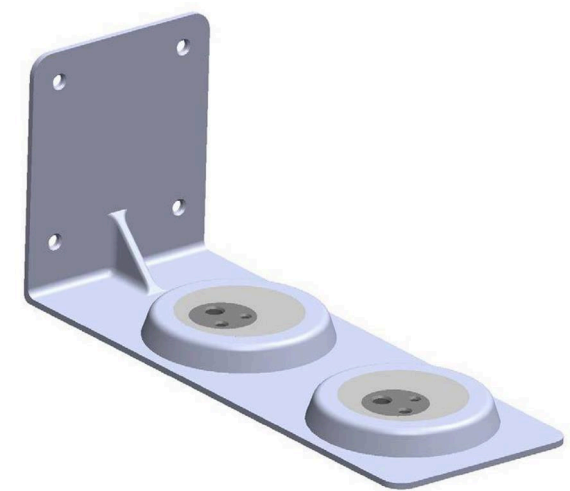
(54) Rektifikačná konzola

Určenie výrobku:

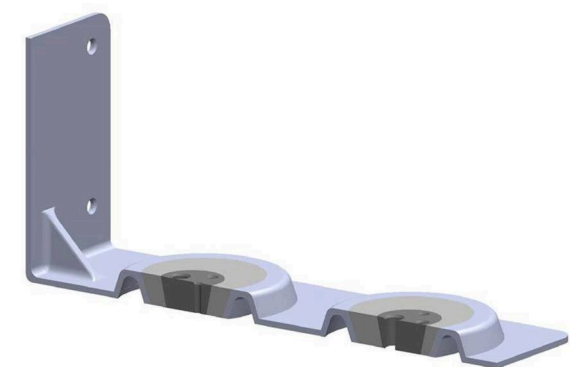
Rektifikačná konzola je určená ako podpera na prichytenie predmetov a konštrukčných prvkov, ako sú police, regály, skrinky a podobne, na zvislú stenu.

- (28) 1

(55)



1.1



1.2

- (51) 08/08.02 LOC(14)

(11) 29060

(15) 25.5.2023

(18) 30.3.2028

(21) 29-2023

(22) 30.3.2023

(73) Technická univerzita v Košiciach, Košice, SK;

(72) Rybár Radim, prof. Ing., PhD., Košice, SK;

Beer Martin, doc. Ing., PhD., Košice, SK;

Rybárová Jana, Ing., PhD., Košice, SK;

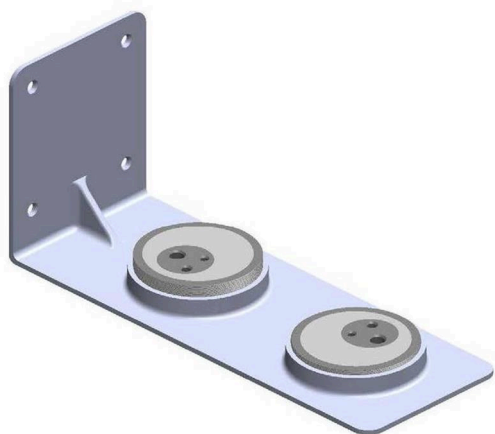
(54) Rektifikačná konzola s výškovým nastavením

Určenie výrobku:

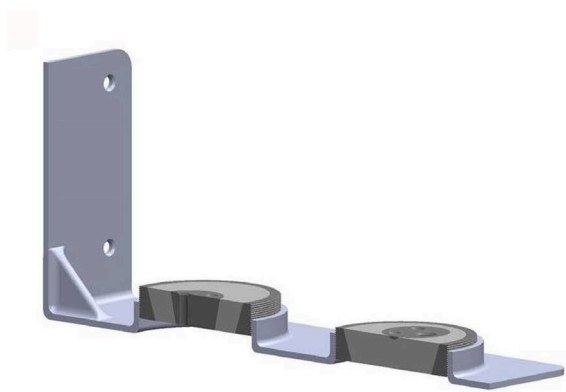
Rektifikačná konzola s výškovým nastavením je určená ako podpera na prichytenie predmetov a konštrukčných prvkov, ako sú police, regály, skrinky a podobne, na zvislú stenu.

- (28) 1

(55)

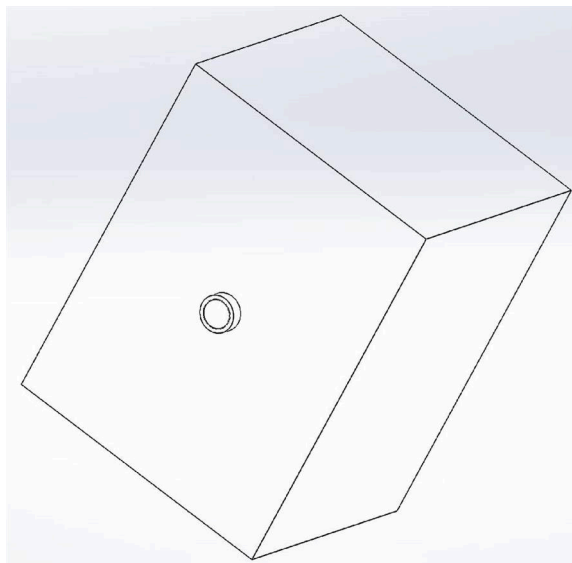


1.1

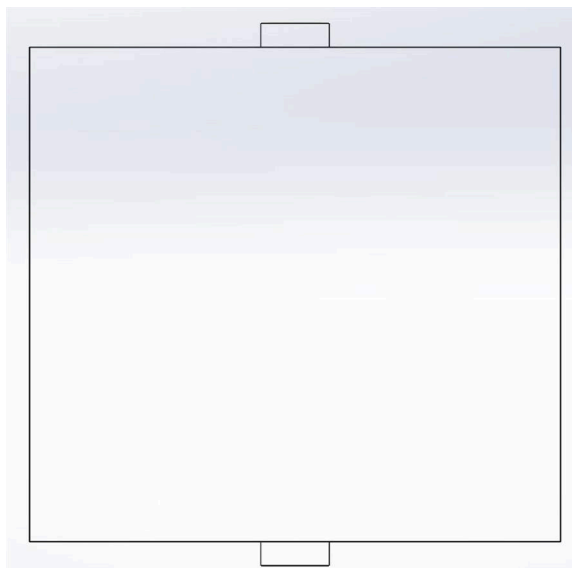


1.2

(55)



1.1



1.2



1.3

(51) 23/03.09 LOC(14)

(11) 29056

(15) 25.5.2023

(18) 29.3.2028

(21) 26-2023

(22) 29.3.2023

(73) APLIK, spol. s r.o., Bratislava, SK;

(72) Žiška Ivan, Ing., Bratislava, SK;

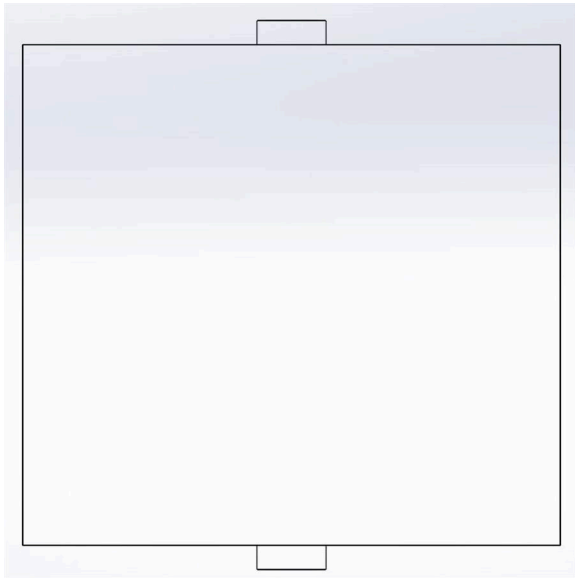
(74) Porubčan Róbert, Ing., Ivanka pri Dunaji, SK;

(54) **Tepelné akumulátory**

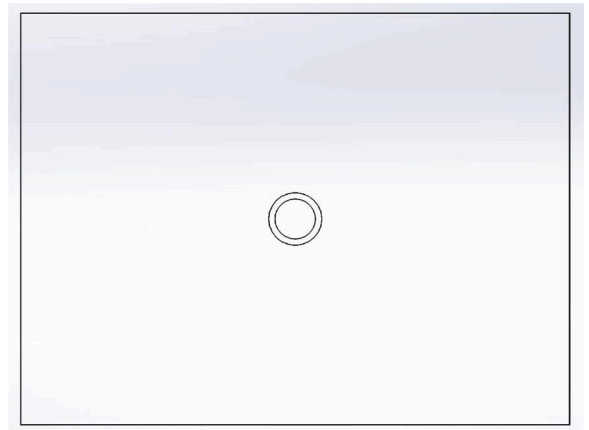
Určenie výrobku:

Tepelný akumulátor

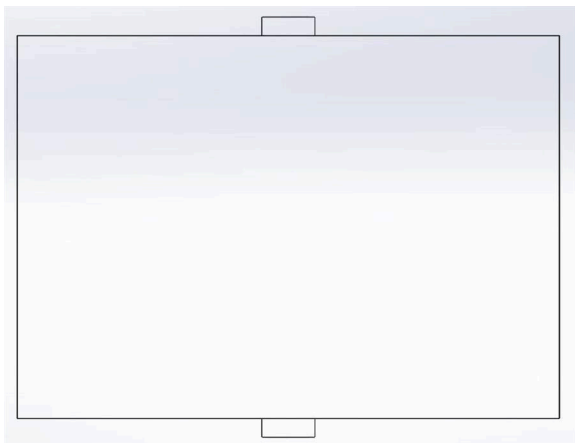
(28) 2



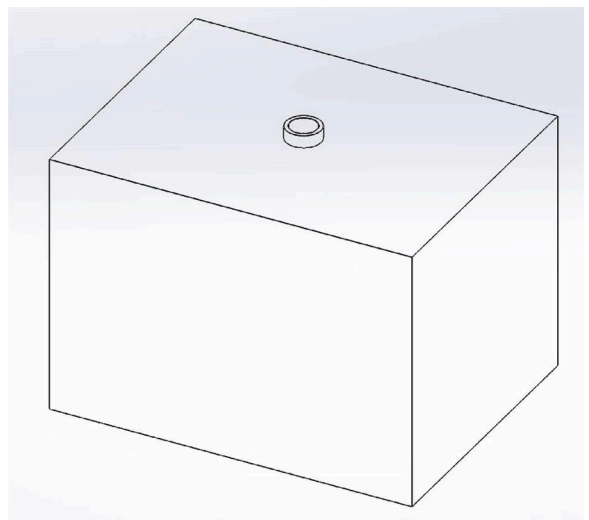
1.4



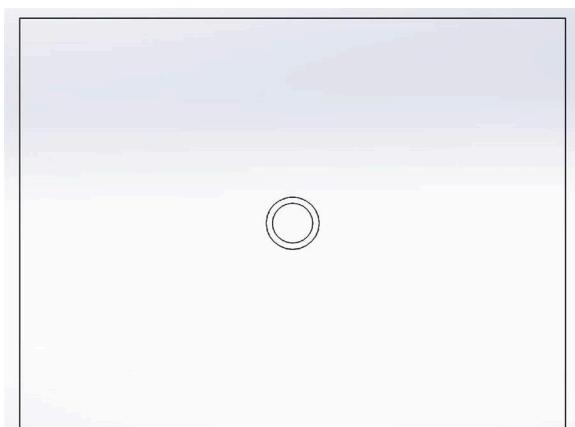
1.7



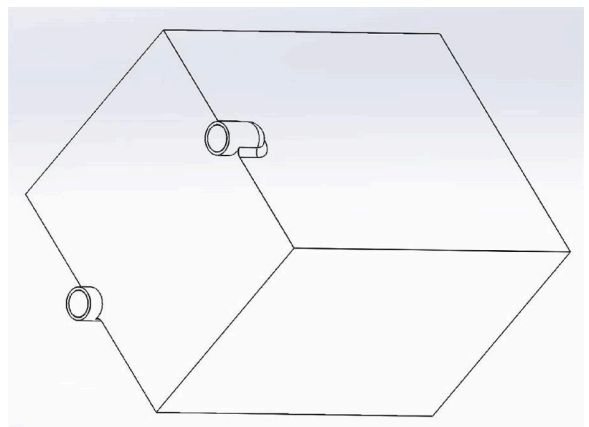
1.5



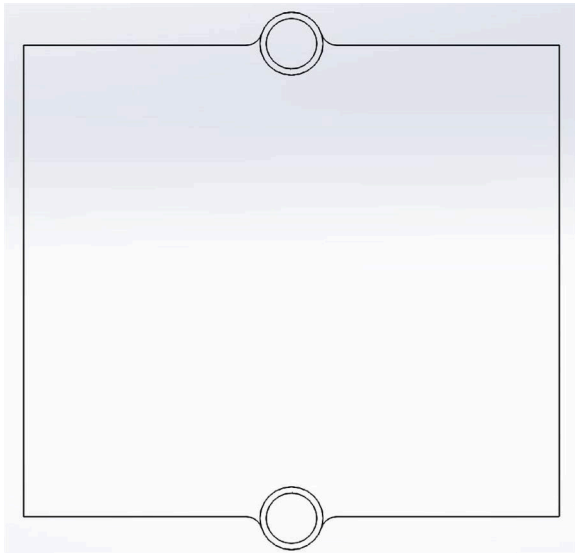
1.8



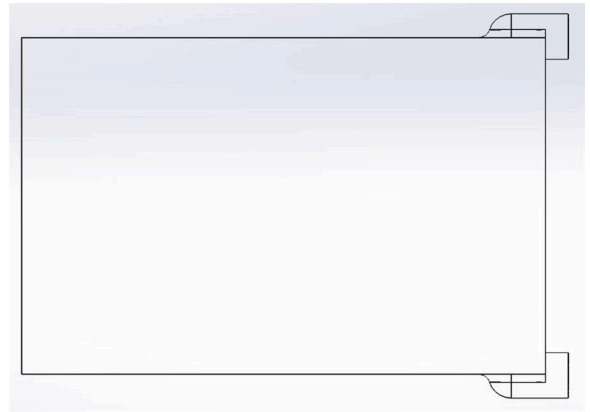
1.6



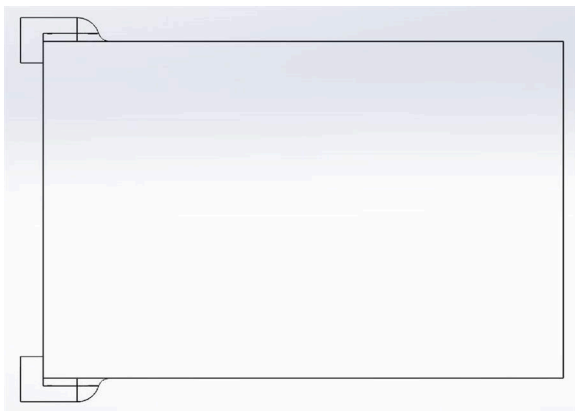
2.1



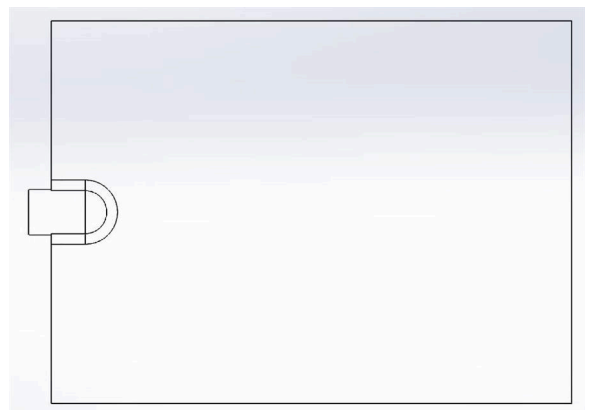
2.2



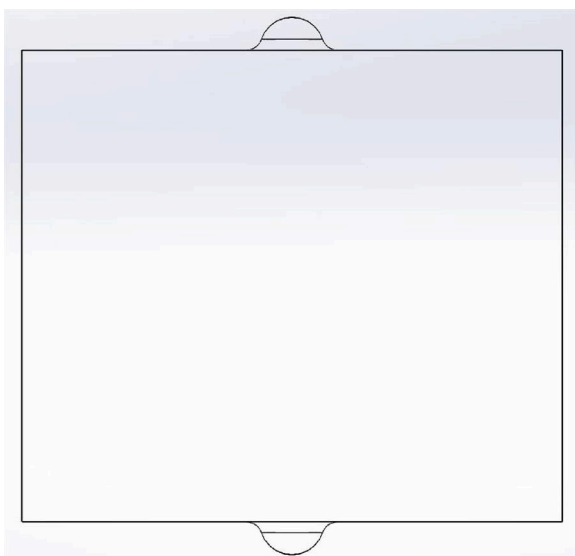
2.5



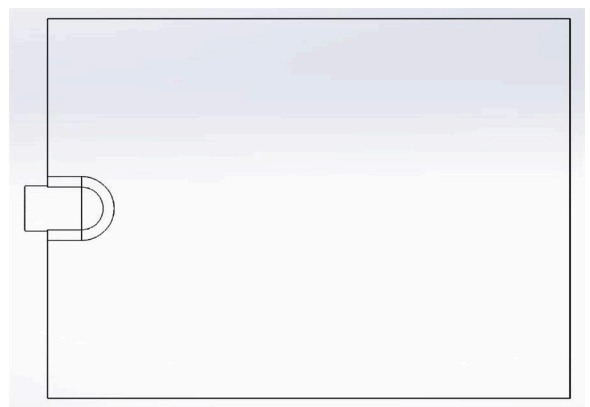
2.3



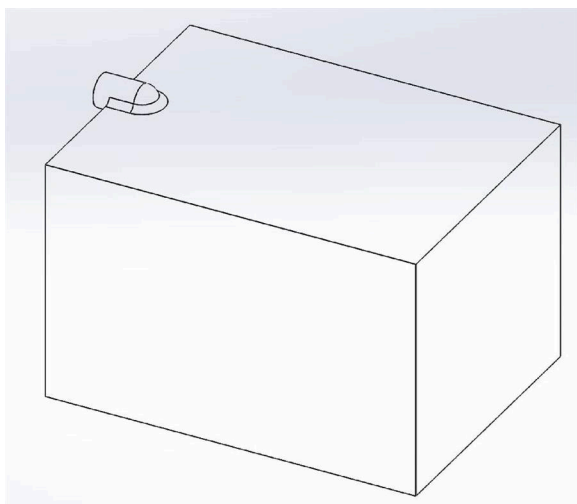
2.6



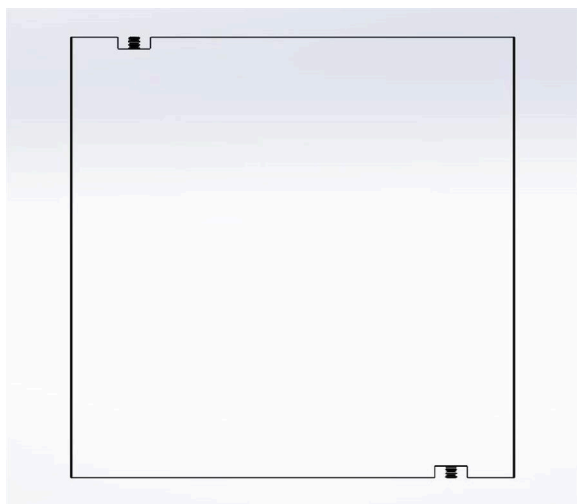
2.4



2.7



2.8



1.2

(51) 25/02.08 LOC(14)

(11) 29058

(15) 25.5.2023

(18) 29.3.2028

(21) 27-2023

(22) 29.3.2023

(73) APLIK, spol. s r.o., Bratislava, SK;

(72) Žiška Ivan, Ing., Bratislava, SK;

(74) Porubčan Róbert, Ing., Ivanka pri Dunaji, SK;

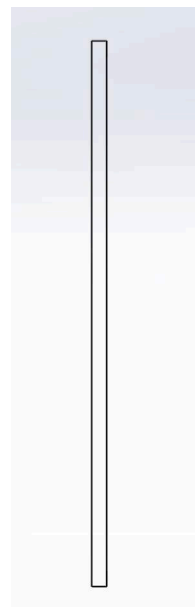
(54) **Stropný panel**

Určenie výrobku:

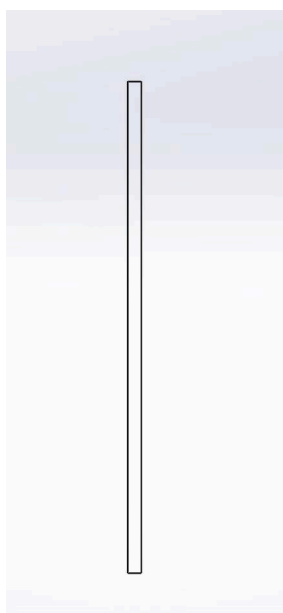
Stropný panel

(28) 1

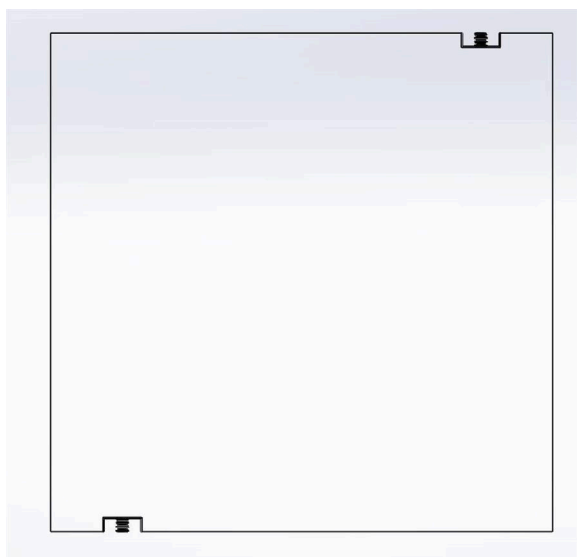
(55)



1.3



1.1



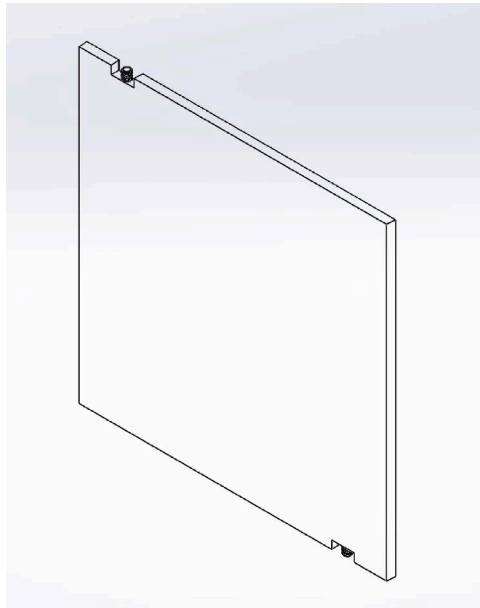
1.4



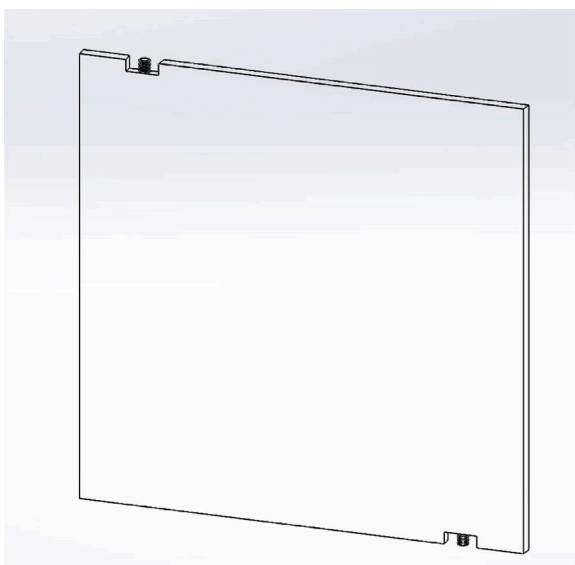
1.5



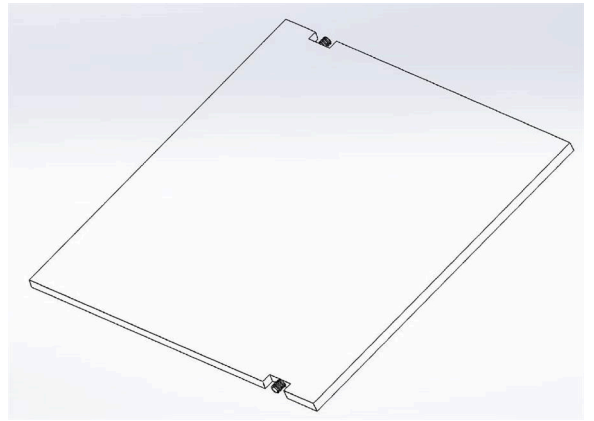
1.6



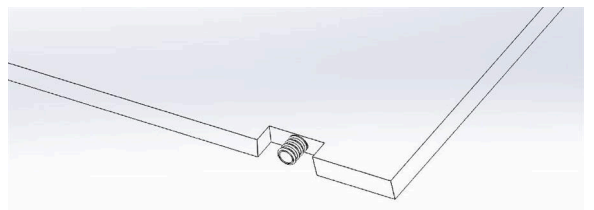
1.7



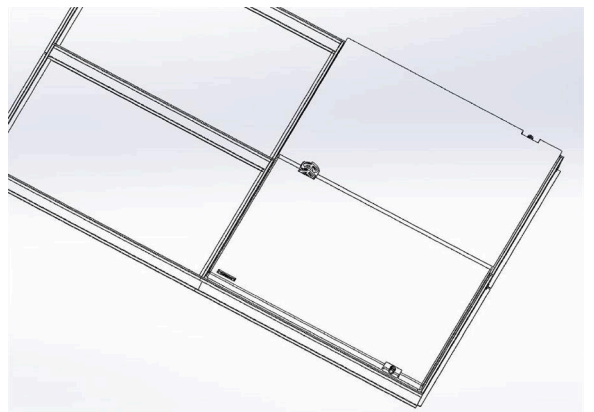
1.8



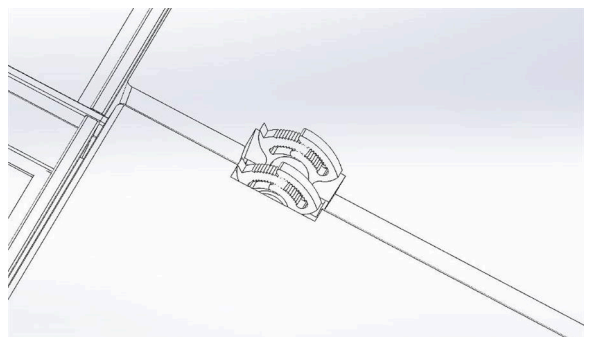
1.9



1.10



1.11



1.12

(51) (11)
 02/02.04 29057
 08/08.02 29059
 08/08.02 29060
 23/03.09 29056
 25/02.08 29058

ND4Q**Predĺženie platnosti zapísaných dizajnov**

(11) (51)
 28007 26/06.00
 28008 12/16.06
 28054 09/05.03

(51) 09/05.03 LOC(9)
(11) 28054
 (15) 22.5.2014
 (18) 27.5.2028
 (21) 5008-2013
 (22) 27.5.2013
 (73) Orkla Foods Česko a Slovensko a.s., Byšice, CZ;
(54) Vrecúško v tvare pyramídky
 Určenie výrobku:
 Výrobok, v ktorom je dizajn stelesnený alebo na ktorom bude aplikovaný, sú vrecúška v tvare pyramídky, určené predovšetkým ako obal na potraviny a/alebo korenie.

(51) 12/16.06 LOC(9)
12/16.08 LOC(9)
12/16.11 LOC(9)
(11) 28008
 (15) 9.12.2013
 (18) 17.9.2028

(21) 81-2013
 (22) 17.9.2013
 (73) ŠKODA AUTO a. s., Mladá Boleslav, CZ;
(54) Súčasti automobilu
 Určenie výrobku:
 Výrobky, v ktorých budú dizajny stelesnené, sú vybrané súčasti karosérie automobilu.

(51) 26/06.00 LOC(9)
(11) 28007
 (15) 9.12.2013
 (18) 17.9.2028
 (21) 80-2013
 (22) 17.9.2013
 (73) ŠKODA AUTO a. s., Mladá Boleslav, CZ;
(54) Svetelné vybavenie vozidla
 Určenie výrobku:
 Výrobky, v ktorých budú dizajny stelesnené, sú svetlomety a svetidlá vozidla.

(51) (11)
 09/05.03 28054
 12/16.06 28008
 26/06.00 28007

ČASŤ

OCHRANNÉ ZNÁMKY

**Číselné kódy na označovanie bibliografických údajov
(Štandard WIPO ST.60)**

(111)	Číslo zápisu	(580)	Dátum zápisu akejkoľvek transakcie v súvislosti s prihláškou alebo zápisom ochrannej známky do registra, napr. zmena majiteľa, zmena mena alebo adresy, zrieknutie sa známky atď. (účinnosť)
(141)	Dátum zániku	(591)	Údaje o uplatňovaných farbách
(151)	Dátum zápisu	(641)	Číslo a dátum podania prihlášky ochrannej známky Európskej únie, premenou ktorej vznikla prihláška národnej ochrannej známky
(156)	Dátum obnovy	(646)	Číslo a dátum podania ochrannej známky Európskej únie, premenou ktorej vznikla prihláška národnej ochrannej známky
(180)	Predpokladaný dátum uplynutia platnosti zápisu/ obnovy	(731)	Meno a adresa prihlasovateľa (-ov)
(210)	Číslo prihlášky	(732)	Meno a adresa majiteľa (-ov)
(220)	Dátum podania prihlášky	(740)	Meno a adresa zástupcu (-ov)
(300)	Údaje o prioritě	(770)	Meno a adresa predchádzajúceho prihlasovateľa (-ov) alebo majiteľa (-ov) (v prípade zmeny vlastníctva)
(340)	Údaje o čiastočnej prioritě	(771)	Meno a adresa predchádzajúceho prihlasovateľa (-ov) alebo majiteľa (-ov) (v prípade zmeny údajov)
(350)	Dátum práva z prihlášky, z ktorej sa uplatňuje seniorita	(791)	Meno a adresa držiteľa (-ov) licencie
(360)	Zoznam tovarov a služieb, na ktoré sa vzťahuje čiastočná seniorita	(793)	Podmienky a obmedzenia licencie
(442)	Dátum zverejnenia prihlášky po prieskume	(800)	Číslo a dátum medzinárodného zápisu
(450)	Dátum oznámenia o zápise ochrannej známky	(881)	Číslo a dátum zápisu ochrannej známky nahradenej medzinárodným zápisom
(510)	Zoznam tovarov a/alebo služieb ak neboli zatriedené		
(511)	Medzinárodné triedenie tovarov a/alebo služieb		
(540)	Vyjadrenie ochrannej známky		
(550)	Druh ochrannej známky		
(551)	Údaje o kolektívnej ochrannej známke		
(571)	Opis ochrannej známky		

BA3M

Zverejnené prihlášky ochranných známok

(210)	(210)	(210)	(210)
1307-2022	745-2023	1015-2023	1060-2023
2242-2022	807-2023	1022-2023	1061-2023
2245-2022	810-2023	1024-2023	1063-2023
2251-2022	946-2023	1025-2023	1067-2023
280-2023	954-2023	1027-2023	1069-2023
396-2023	955-2023	1029-2023	1078-2023
399-2023	966-2023	1030-2023	1079-2023
400-2023	971-2023	1033-2023	1084-2023
536-2023	973-2023	1039-2023	1095-2023
565-2023	977-2023	1043-2023	1098-2023
633-2023	978-2023	1046-2023	1111-2023
640-2023	985-2023	1050-2023	1112-2023
676-2023	989-2023	1056-2023	1113-2023
690-2023	992-2023	1058-2023	1118-2023
738-2023	996-2023	1059-2023	1119-2023

(210) 1307-2022

(220) 20.6.2022

(511) 30, 31, 32, 33, 35, 41 NCL (11)

(511) 30 - Káva; ryža, cestoviny a rezance; tapioka a ságo; múka a obilninové výrobky; chlieb, pekárske a cukrárske výrobky; čokoláda; smotanové zmrzliny, šerbety a ostatné zmrzliny; cukor, med, melasový sirup; droždie, prášky do pečiva; soľ, koreniny, korenie, konzervované bylinky; ocot, omáčky a iné chuťové prísady; konzumný ľad.

31 - Živé zvieratá; krmivo a nápoje pre zvieratá.

32 - Pivo; nealkoholické nápoje; minerálne a sýtené vody; ovocné nápoje a džúsy; sirupy a iné prípravky na výrobu nealkoholických nápojov.

33 - Alkoholické nápoje okrem piva; alkoholizované prípravky na výrobu nápojov.

35 - Reklama; obchodný manažment, obchodná organizácia a obchodná administratíva; kancelárske práce.

41 - Výchova; vzdelávanie; zábava; športová a kultúrna činnosť.

(540)

(550) obrazová

(591) Pantone 200cPrint simple color - k

(731) KÁVOHOLIK s. r. o., Dúbravská cesta 1152/3, Bratislava-Karlova Ves, SK;

(740) Advokátska kancelária JURIKA & KELTOŠ, s. r. o., Bratislava, SK;

(210) 2242-2022

(220) 22.11.2022

(511) 1, 6, 10, 14, 18, 19, 20, 21, 22, 24, 25, 28 NCL (11)

(511) 1 - Olivín (kremičitanový minerál); spinely (minerály).

6 - Galenit (minerál).

10 - Liečebné kryštály.

14 - Šperky, klenotnícke výrobky, drahokamy a polodrahokamy; acháty; jantárové šperky; jadeitové šperky; jantárové korálky; klenotnícke výrobky; amulety (klenotnícke výrobky); náramky (klenotnícke

výrobky); prívesky (klenotnícke výrobky); náhrdelníky (klenotnícke výrobky); klenoty; drahé kovy (surovina alebo polotovary); olivín (drahé kamene); korálky (klenotnícke výrobky); drahé kamene; spinely (drahé kamene); náušnice; šperkovnice; korálky na výrobu šperkov; komponenty šperkov; cestovné obaly a puzdrá na šperky; krabičky na šperky; bižutéria; bižutéria s polodrahokamami; drobná bižutéria pokovaná drahými kovmi; krištáľové šperky, potiahnuté drahými kovmi; tanzanity (drahé kamene); šperky na telo; šperky obsahujúce drahé kamene; šperky vyrobené z iných ako drahých kovov.

18 - Príručné tašky nosené na zápästí; textilné nákupné tašky; malé príručné tašky; viacúčelové tašky; tašky.

19 - Krištáľ.

20 - Bytové zariadenie (dekoračné predmety); dekoračné predmety z minerálov, okrem drahých kovov a ich zliatin, šperkov, klenotníckych výrobkov, drahokamov a polodrahokamov.

21 - Krištáľ (výrobky z krištáľového skla).

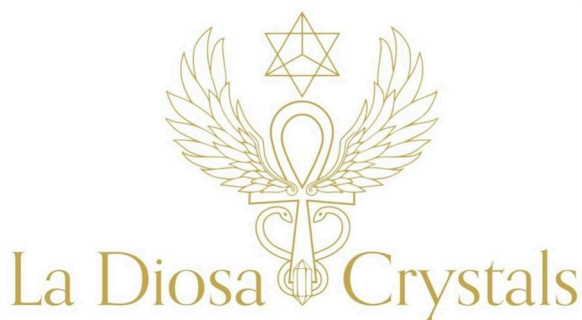
22 - Látkové tašky a vrecia na skladovanie (okrem batožiny alebo cestovných tašiek a vriec); textilné vrecká na balenie; látkové darčekové tašky.

24 - Textilné stolové obrusy; textilné servítky, obrúsky; obrusy (okrem papierových); jednorázové textilné obrusy; textílie; bavlnené textílie; textílie pre odevný priemysel; textilné stolové obrusy - behúne; textilné obrúsky (stolná bielizeň).

25 - Tričká; tepláky; nohavice; mikiny; kimoná; kaftany; šaty; odevy.

28 - Hracie karty; zberateľské karty na hranie; zberateľské karty (kartové hry); kartové hry; tarotové karty (hracie karty).

(540)



(550) obrazová

(591) biela, zlatá

(731) Dios Sirius s. r. o., Bancíkovej 3112/9, Bratislava-Ružinov, SK;

(740) DOBIAŠOVÁ | law firm s.r.o., Bratislava-Staré Mesto, SK;

(210) 2245-2022

(220) 22.11.2022

(511) 1, 6, 10, 14, 18, 19, 20, 21, 22, 24, 25, 28 NCL (11)

(511) 1 - Olivín (kremičitanový minerál); spinely (minerály).

6 - Galenit (minerál).

10 - Liečebné kryštály.

14 - Šperky, klenotnícke výrobky, drahokamy a polodrahokamy; acháty; jantárové šperky; jadeitové

šperky; jantárové korálky; klenotnícke výrobky; amulety (klenotnícke výrobky); náramky (klenotnícke výrobky); prívesky (klenotnícke výrobky); náhrdelníky (klenotnícke výrobky); klenoty; drahé kovy (surovina alebo polotovary); olivín (drahé kamene); korálky (klenotnícke výrobky); drahé kamene; spinely (drahé kamene); náušnice; šperkovnice; korálky na výrobu šperkov; komponenty šperkov; cestovné obaly a puzdrá na šperky; krabičky na šperky; bižutéria; bižutéria s polodrahokamami; drobná bižutéria pokovaná drahými kovmi; krištáľové šperky, potiahnuté drahými kovmi; tanzanity (drahé kamene); šperky na telo; šperky obsahujúce drahé kamene; šperky vyrobené z iných ako drahých kovov.

18 - Príručné tašky nosené na zápästí; textilné nákupné tašky; malé príručné tašky; viacúčelové tašky; tašky.

19 - Krištáľ.

20 - Bytové zariadenie (dekoračné predmety); dekoračné predmety z minerálov, okrem drahých kovov a ich zliatin, šperkov, klenotníckych výrobkov, drahokamov a polodrahokamov.

21 - Krištáľ (výrobky z krištáľového skla).

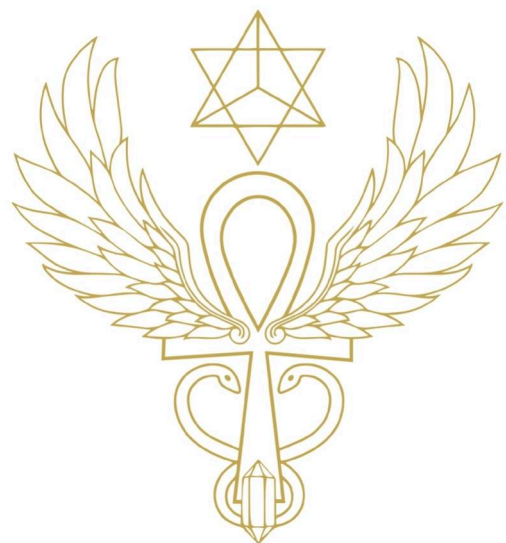
22 - Látkové tašky a vrecia na skladovanie (okrem batožiny alebo cestovných tašiek a vriec); textilné vrecká na balenie; látkové darčekové tašky.

24 - Textilné stolové obrusy; textilné servítky, obrúsky; obrusy (okrem papierových); jednorázové textilné obrusy; textílie; bavlnené textílie; textílie pre odevný priemysel; textilné stolové obrusy - behúne; textilné obrúsky (stolná bielizeň).

25 - Tričká; tepláky; nohavice; mikiny; kimoná; kaftany; šaty; odevy.

28 - Hracie karty; zberateľské karty na hranie; zberateľské karty (kartové hry); kartové hry; tarotové karty (hracie karty).

(540)



(550) obrazová

(591) biela, zlatá

- (731) Dios Sirius s. r. o., Bancíkovej 3112/9, Bratislava-Ružinov, SK;
 (740) DOBIAŠOVÁ | law firm s.r.o., Bratislava-Staré Mesto, SK;

(210) 2251-2022

(220) 22.11.2022

(511) 1, 6, 10, 14, 18, 19, 20, 21, 22, 24, 25, 28 NCL (11)

- (511) 1 - Olivín (kremičitanový minerál); spinely (minerály).
 6 - Galenit (minerál).
 10 - Liečebné kryštály.
 14 - Šperky, klenotnícke výrobky, drahokamy a polodrahokamy; acháty; jantárové šperky; jadeitové šperky; jantárové korálky; klenotnícke výrobky; amulety (klenotnícke výrobky); náramky (klenotnícke výrobky); prívesky (klenotnícke výrobky); náhrdelníky (klenotnícke výrobky); klenoty; drahé kovy (surovina alebo polotovary); olivín (drahé kamene); korálky (klenotnícke výrobky); drahé kamene; spinely (drahé kamene); náušnice; šperkovnice; korálky na výrobu šperkov; komponenty šperkov; cestovné obaly a puzdrá na šperky; krabičky na šperky; bižutéria; bižutéria s polodrahokamami; drobná bižutéria pokovaná drahými kovmi; krištáľové šperky, potiahnuté drahými kovmi; tanzanity (drahé kamene); šperky na telo; šperky obsahujúce drahé kamene; šperky vyrobené z iných ako drahých kovov.
 18 - Príručné tašky nosené na zápästí; textilné nákupné tašky; malé príručné tašky; viacúčelové tašky; tašky.
 19 - Krištál.
 20 - Bytové zariadenie (dekoračné predmety); dekoračné predmety z minerálov, okrem drahých kovov a ich zliatin, šperkov, klenotníckych výrobkov, drahokamov a polodrahokamov.
 21 - Krištál (výrobky z krištáľového skla).
 22 - Látkové tašky a vrecia na skladovanie (okrem batožiny alebo cestovných tašiek a vriec); textilné vrecká na balenie; látkové darčekové tašky.
 24 - Textilné stolové obrusy; textilné servítky, obrúsky; obrusy (okrem papierových); jednorazové textilné obrusy; textílie; bavlnené textílie; textílie pre odevný priemysel; textilné stolové obrusy - behúne; textilné obrúsky (stolová bielizeň).
 25 - Tričká; tepláky; nohavice; mikiny; kimoná; kaftany; šaty; odevy.
 28 - Hracie karty; zberateľské karty na hranie; zberateľské karty (kartové hry); kartové hry; tarotové karty (hracie karty).

(540) La Diosa Crystals

(550) slovná

- (731) Dios Sirius s. r. o., Bancíkovej 3112/9, Bratislava-Ružinov, SK;
 (740) DOBIAŠOVÁ | law firm s.r.o., Bratislava-Staré Mesto, SK;

(210) 280-2023

(220) 3.2.2023

(511) 16, 30, 35 NCL (12)

- (511) 16 - Papier; lepenka; papiernický tovar; tlačoviny; periodická a neperiodická tlač; propagačné materiály

a predmety z papiera; papierové alebo plastové fólie a vrecká na balenie.

30 - Cestoviny; špagety; makaróny; rezance; múka; chlieb a pečivo; pekárenské a cukrárske výrobky; výrobky z obilnín; soľ; droždie; prášky do pečiva a zlepšujúce prípravky na pekárenské výrobky; korenie.
 35 - Marketing; obchodný prieskum a pomoc pri riadení obchodnej činnosti; obchodný manažment, obchodná organizácia a obchodná administratíva; reklama; podpora predaja pre tretie osoby; inzertné služby; obchodné sprostredkovanie služieb v oblasti mlynárskej, sladovníckej, pekárenskej, cestovinárskej a cukrárskej výroby.

(540)

(550) obrazová

(591) červená, biela, čierna

(731) Europasta SE, U Sila 246, Poříčí, Boršov nad Vltavou, CZ;

(740) Peter Kubínyi SLOVAKIAPATENT, Trenčín, SK;

(210) 396-2023

(220) 16.2.2023

(300) O-582631, 24.11.2022, CZ

(511) 7, 9, 12, 37 NCL (12)

(511) 7 - Elektrické generátory využívajúce solárne články; stroje na výrobu elektrického prúdu.

9 - Nabíjacie stanice pre elektromobily; batérie do mobilných telekomunikačných zariadení; zariadenia na nepretržitú dodávku elektriny (batérie); batérie; dobíjateľné batérie; solárne batérie; lítiové batérie; elektrické zdroje (batérie); elektrické batérie; napájacie zdroje (batérie); batérie do vozidiel; záložné lítiové batérie; nabíjačky elektrických akumulátorov; elektrické batérie (články); elektrické články a batérie; solárne batérie na priemyselné účely; solárne dobíjateľné batérie; solárne batérie na použitie v domácnosti; elektrické batérie do automobilov; batériové káble; lítium-iónové batérie; skrine akumulátorov; batérie pre elektrické vozidlá; mriežky elektrických akumulátorov; elektrické akumulátory; elektrické meniče; elektrické regulátory nabíjania; elektronické obvody; elektrické programovacie jednotky; elektrické spínacie dosky; elektrické regulačné moduly; regulátory elektrickej energie; monitorovacie elektronické zariadenia; elektrické radiace zariadenia; elektronické radiace obvody; elektrické dobíjateľné batérie; elektrické nabíjacie káble; radiace jednotky procesov (elektrické);

elektrické komunikačné zariadenia; elektrické riadiace skrinky; elektrické akumulátory do vozidiel; elektronické obvody dosky; elektronické obvody a dosky s plošnými spojmi; regulátory napätia pre elektrickú energiu.

12 - Elektromobily.

37 - Inštalácia elektrických spotrebičov; opravy elektrických spotrebičov; inštalácia elektrických strojov a generátorov; opravy a údržba elektrických vozidiel.

(540) RESACS

(550) slovná

(731) Resacs s.r.o., tľ. Osvobození 175, Kvítkovice, Otrokovice, CZ;

(740) BRICHTA & PARTNERS s. r. o., Bratislava-Staré Mesto, SK;

(210) 399-2023

(220) 16.2.2023

(511) 7, 9, 12, 37 NCL (12)

(511) 7 - Elektrické generátory využívajúce solárne články; stroje na výrobu elektrického prúdu.

9 - Nabíjacie stanice pre elektromobily; batérie do mobilných telekomunikačných zariadení; zariadenia na nepretržitú dodávku elektriny (batérie); batérie; dobíjateľné batérie; solárne batérie; lítiové batérie; elektrické zdroje (batérie); elektrické batérie; napájacie zdroje (batérie); batérie do vozidiel; záložné lítiové batérie; nabíjačky elektrických akumulátorov; elektrické batérie (články); elektrické články a batérie; solárne batérie na priemyselné účely; solárne dobíjateľné batérie; solárne batérie na použitie v domácnosti; elektrické batérie do automobilov; batériové káble; lítium-iónové batérie; skrine akumulátorov; batérie pre elektrické vozidlá; mriežky elektrických akumulátorov; elektrické akumulátory; elektrické meniče; elektrické regulátory nabíjania; elektronické obvody; elektrické programovacie jednotky; elektrické spínacie dosky; elektrické regulačné moduly; regulátory elektrickej energie; monitorovacie elektronické zariadenia; elektrické riadiace zariadenia; elektronické riadiace obvody; elektrické dobíjateľné batérie; elektrické nabíjacie káble; riadiace jednotky procesov (elektrické); elektrické komunikačné zariadenia; elektrické riadiace skrinky; elektrické akumulátory do vozidiel; elektronické obvody dosky; elektronické obvody a dosky s plošnými spojmi; regulátory napätia pre elektrickú energiu.

12 - Elektromobily.

37 - Inštalácia elektrických spotrebičov; opravy elektrických spotrebičov; inštalácia elektrických strojov a generátorov; opravy a údržba elektrických vozidiel.

(540)



(550) obrazová

(591) modrá, čierna, biela

(731) Resacs s.r.o., tľ. Osvobození 175, Kvítkovice, Otrokovice, CZ;

(740) BRICHTA & PARTNERS s. r. o., Bratislava-Staré Mesto, SK;

(210) 400-2023

(220) 16.2.2023

(511) 5 NCL (12)

(511) 5 - Výživové doplnky; diétne potravinové doplnky; farmaceutické prípravky; výživové doplnky tvorené vitamínmi; probiotické výživové doplnky; probiotické prípravky na lekárske účely, slúžiace na pomoc pri udržiavaní prirodzenej rovnováhy flóry v tráviacom trakte; prebiotické doplnky; ústne vody na lekárske použitie; liečivé prípravky na čistenie zubov; potravinové výrobky pre dojčatá a batolaťatá; potraviny pre batolaťatá.

(540) KoliMed

(550) slovná

(731) PQ PARTNERS LIMITED, Athinon 5, Nicosia, CY;

(740) JUDr. Jozef Pirohár, advokát, Nové Zámky, SK;

(210) 536-2023

(220) 3.3.2023

(511) 5 NCL (12)

(511) 5 - Lieky pre humánnu medicínu.

(540) AVMC

(550) slovná

(731) AV Medical CZ s.r.o., Dobronická 1257, Praha 4, CZ;

(210) 565-2023

(220) 9.3.2023

(511) 16, 35, 41 NCL (12)

(511) 16 - Tlačoviny.

35 - Reklama.

41 - Vzdelávanie; vydávanie kníh; vydávanie textov (okrem reklamných).

(540)



(550) obrazová
(731) MEDIA/ST, s.r.o., Moyzesova 916/35, Žilina, SK;

(210) 633-2023

(220) 20.3.2023

(511) 1, 3, 4 NCL (12)

(511) 1 - Chemikálie pre priemysel; rozmrazovacie kvapaliny; chladivá; brzdové kvapaliny; chemické prísady do palív a mazív.
3 - Prípravky na čistenie, odmasťovanie a leštenie.
4 - Priemyselné oleje a tuky.

(540) SLOAD

(550) slovná

(731) CHERAD, s.r.o., Jeruzalemská 333/42, Trnava, SK;

(740) MAJLINGOVÁ & PARTNERS, s. r. o., Bratislava, SK;

(210) 640-2023

(220) 20.3.2023

(511) 1, 3, 4 NCL (12)

(511) 1 - Chemikálie pre priemysel; chladivá; brzdové kvapaliny.
3 - Prípravky na čistenie, odmasťovanie a leštenie.
4 - Priemyselné oleje a tuky; palivá; mazivá.

(540) SLODOT

(550) slovná

(731) CHERAD, s.r.o., Jeruzalemská 333/42, Trnava, SK;

(740) MAJLINGOVÁ & PARTNERS, s. r. o., Bratislava, SK;

(210) 676-2023

(220) 24.3.2023

(511) 5, 16, 35, 41, 42 NCL (12)

(511) 5 - Saponínové výživové doplnky; minerálne výživové doplnky; výživové prípravky s liečivými účinkami na terapeutické a lekárske použitie; výživové doplnky pre ľudí z extraktu rastliny Yucca shidigera
16 - Tlačené firemné listiny; tlačené publikácie (tlačoviny); tlačené reklamné materiály; tlačivá (formuláre); papierové informačné brožúry; plagáty; prospekty; fotografie (tlačoviny); katalógy; kalendáre; mapy; knihy; noviny; časopisy (periodiká); grafické znaky; grafické reprodukcie; papierové alebo lepenkové etikety; samolepky (papiernický tovar); obaly (papiernický tovar); baliaci papier; baliace plastové fólie; plastové bublinové fólie na balenie.
35 - Maloobchodné služby s kozmetickými prípravkami, s kozmetickými krémami, s výživovými prípravkami, zo saponínovými výživovými doplnkami, s minerálnymi výživovými doplnkami, s čistiacimi prípravkami, s dekontaminačnými prípravkami, s veterinárnymi prípravkami, obchodné sprostredkovateľské služby; reklama; online reklama na počítačovej komunikačnej sieti; písanie reklamných textov; reklamné agentúry; rozširovanie reklamných materiálov; aktualizovanie reklamných materiálov; vydávanie reklamných textov; prenájom reklamných plôch; prenájom reklamných materiálov; predvádzanie tovaru; marketing; odborné obchodné poradenstvo zamerané na kozmetické výrobky a výživové doplnky.

41 - Vydávanie textov okrem reklamných; vydávanie tlačovín okrem reklamných textov; vzdelávanie; obchodné vzdelávanie; školenia; vydávanie kníh; organizovanie a vedenie seminárov; vzdelávanie v oblasti telesného zdravia; online poskytovanie elektronických publikácií bez možnosti kopírovania; online poskytovanie audiozáznamov bez možnosti kopírovania; organizovanie a vedenie kolokvií; organizovanie a vedenie kongresov; organizovanie a vedenie konferencií; organizovanie a vedenie sympózií; vydávanie časopisov (okrem reklamných); online vydávanie elektronických kníh a časopisov.

42 - Výskum a vývoj v oblasti kozmetiky a výživových doplnkov; chemické analýzy v oblasti kozmetiky a výživových doplnkov; výskum a vývoj nových výrobkov (pre zákazníkov) v oblasti kozmetiky a výživových doplnkov; poradenstvo v oblasti navrhovania, výskumu, vývoja a kontroly kvality kozmetických výrobkov a výživových doplnkov, technologické poradenstvo zamerané na kozmetické výrobky a výživové doplnky.

(540) BOOS Biologické substancie

(550) slovná

(731) MUDr. Oto Sova - BOOS - Biologické substancie, Trieda SNP 445/5, Košice-Západ, SK;

(740) Ing. Dalibor Gruber - GELE, Košice-Západ, SK;

(210) 690-2023

(220) 28.3.2023

(300) 583562, 23.1.2023, CZ

(511) 9, 37, 44, 45 NCL (12)

(511) 9 - Prístroje na vnútornú komunikáciu; elektronické prístupové systémy pre vzájomne sa blokujúce dvere; elektrické zariadenia proti krádežiam; elektronické diáre; bzučiaky; elektrické signalizačné zvončeky; elektronické publikácie (sťahovateľné); parkovacie hodiny; rádiotelefonné zariadenia; zvukové signálne zariadenia.

37 - Pranie; čistenie exteriérov budov; čistenie ciest; čistenie okien; odpratávanie snehu; údržba nábytku; čistenie interiérov budov; inštalácie a opravy požiarnych hlásičov.

44 - Ničenie buriny; služby záhradných architektov.

45 - Monitorovanie poplašných a bezpečnostných zariadení; detektívne kancelárie; poradenstvo v oblasti fyzickej bezpečnosti; strážne služby; nočné strázenie; obývanie bytov a domov počas neprítomnosti majiteľov; osobní strážcovia; hasenie požiarov; pátranie po nezvestných osobách; bezpečnostný dohľad nad objektami prostredníctvom diaľkových monitorovacích systémov.

(540)


 The logo consists of the letters 'A', 'B', and 'S' in a bold, sans-serif font. The 'A' and 'B' are dark grey, and the 'S' is a teal color. The exclamation mark is integrated into the 'B' and 'S' as a vertical bar.

- (550) obrazová
 (591) zelená CMYK 100/24/61/16, čierna CMYK 0/0/0/100
 (731) ABI Special s.r.o., Brandlova 1267/6, Moravská Ostrava, CZ;
 (740) Mgr. Marek Ulman, Praha 2, CZ;

(210) 738-2023

(220) 30.3.2023

(511) 16, 25, 45 NCL (12)

- (511) 16 - Pečiatky (s adresnými údajmi); strojčky na tlačenie adresy; papier; plagáty; reklamné tabule z papiera, kartónu alebo lepenky; spony na perá; albumy; obrazy; tlače (rytiny); knižné zarážky; spisové obaly (papiernický tovar); ceruzky; noviny; periodiká; zaraďovače, šanóny (na voľné listy); karisbloky; gumené pásky na kancelárske použitie; papierové podložky pod pivové poháre; lístky; skicáre; útržkové bloky; brožúry; výšivkové vzory; pripínáčky; pečate; pečatidlá; zošity; poznámkové zošity; rysovacie uholníky, príložíky; vyučovacie pomôcky okrem prístrojov a zariadení; kartotékové lístky; hárky papiera; kartón, lepenka; obaly na doklady; knihy; obaly (papiernický tovar); krieda na písanie; násady na ceruzky; grafické vzory (tlačoviny); obálky (papiernický tovar); puzdrá na perá, perečníky; písacie potreby; emblémy (papierové pečate); gumy na gumovanie; fotografie (tlačoviny); tlačivá (formuláre); kancelárske potreby okrem nábytku; grafické reprodukcie; grafické zobrazenia; škrabky na kancelárske použitie; pohľadnice; tlačoviny; tlačené publikácie; príručky; listový papier; papierové vreckovky; školské potreby (papiernický tovar); blahoprajné pohľadnice; ročenky; kalendáre; samolepky pre domácnosť a na kancelárske použitie; papierové podložky pod poháre; oznámenia (papiernický tovar); papierové zástavy; odličovacie papierové obrúsky; papierové servítky; papierové obrúsky (prestieranie); uholníky na rysovanie; príložíky na rysovanie; násadky na perá; písacie súpravy (papiernický tovar); papierové alebo lepenkové obaly na fľaše; papierové alebo lepenkové pútače; papierové utierky; papierové utierky na tvár; papierové alebo lepenkové etikety; papierové alebo kartónové vývesné tabule; samolepky (papiernický tovar); komiksy; obežníky; papier do skríň (parfumovaný alebo neparfumovaný); zberateľské karty (nie na hranie); značkovacie perá (papiernický tovar); letáky; obálky na dokumenty (papiernický tovar); papierové stolové vlajky; papierové trojcipe vlajočky; identifikačné visačky (kancelárske potreby); menovky (kancelárske

potreby); tabule na zapichovanie oznamov; držiaky stránok otvorenej knihy.

25 - Protišmykové pomôcky na obuv; obuv; baretky; pracovné plášte; čiapky; pleteniny; šnurovacie topánky; nákrčníky; šilty; opasky (časti odevov); pletené šatky; županý; ponožky; košele; košele s krátkym rukávom; odevy; klobúky; kravaty; nohavice; rukavice (oblečenie); šatky, šály; vesty; nepremokavé odevy; športové tričká, dresy; zástery; papuče; podbradníky, nie papierové; topánky; topánky na športovanie; vysoká športová obuv; čelenky (oblečenie); šatky (na krk); tričká; opasky na doklady a peniaze (časti odevov); vreckovky do saka; papierové klobúky (oblečenie); šilty (pokrývky hlavy); šatky (na hlavu).

45 - Činnosť politických strán spočívajúca v zastupovaní záujmov občanov predovšetkým pred verejnými alebo štátnymi orgánmi a inštitúciami (právne služby); poradenstvo v oblasti ľudských práv; právne poradenstvo; právny výskum.

(540)


 The logo features a stylized black apple with a single leaf at the top. Below the apple, the word 'Jablko' is written in a large, bold, black serif font. Underneath 'Jablko', the words 'POLITICKÁ STRANA' are written in a smaller, bold, black sans-serif font.

- (550) obrazová
 (731) Lacho Ivan, Ing., Dobrovičova 124/13, Bratislava-Staré Mesto, SK;

(210) 745-2023

(220) 31.3.2023

(511) 14, 16, 21, 25, 35, 41, 43 NCL (12)

(511) 14 - Medaily.

16 - Fotografie; papier a lepenka; papiernický tovar, písacie a kancelárske potreby (okrem nábytku); tlačoviny; pečiatky (s adresnými údajmi); papier; plagáty; reklamné tabule z papiera, kartónu alebo lepenky; tlače (rytiny); knižné zarážky; spisové obaly (papiernický tovar); rytiny; umelecké litografie; ceruzky; noviny; periodiká; karisbloky; zaraďovače, šanóny (na voľné listy); gumené pásky na kancelárske použitie; papierové podložky pod pivové poháre; lístky; skicáre; útržkové bloky; držiaky na písacie potreby; brožúry; výšivkové vzory; pripínáčky; navlhčovacie hubky (kancelárske potreby); pečate; pečatidlá; pečatné vosky; materiály na pečatenie; zošity; poznámkové zošity; mapy; kartón, lepenka;

knihy; obaly (papiernický tovar); obálky (papiernický tovar); puzdrá na perá, perečníky; písacie potreby; pečiatky; tlačivá (formuláre); pohľadnice; papierové pečate; papiernický tovar; stojany na fotografie; perá (kancelárske potreby); časopisy (periodiká); papierové alebo plastové vrecia, vrecká a puzdrá na balenie; školské potreby (papiernický tovar); záložky do kníh; blahoprajné pohľadnice; kalendáre; papierové zástavy; papierové alebo plastové vrecká na odpadky; papierové servítky; papierové alebo lepenkové pútače; obálky na dokumenty (papiernický tovar); papierové stolové vlajky; papierové trojcípe vlajočky; menovky (kancelárske potreby); bankovky (suveníry).

21 - Poháre, šálky, hrnčeky na pitie; porcelánové, keramické, kameninové, terakotové alebo sklenené umelecké predmety.

25 - Čiapky; šatky, šály; športové tričká, dresy; uniformy; tričká.

35 - Rozširovanie reklamných materiálov; vydávanie reklamných textov; reklama; organizovanie obchodných alebo reklamných výstav; prenájom reklamných plôch; online reklama na počítačovej komunikačnej sieti; písanie reklamných textov; grafická úprava tlačovín na reklamné účely.

41 - Športová a kultúrna činnosť; výchova; vzdelávanie; vydávanie textov (okrem reklamných); divadelné predstavenia; poskytovanie športovísk; informácie o možnostiach zábavy; organizovanie kultúrnych alebo vzdelávacích výstav; organizovanie živých vystúpení; organizovanie športových súťaží; prenájom štadiónov; organizovanie a vedenie seminárov; organizovanie a vedenie sympózií; organizovanie a vedenie tvorivých dielní (výučba); online vydávanie elektronických kníh a časopisov; online poskytovanie elektronických publikácií (bez možnosti kopírovania); fotografické reportáže; fotografovanie; prenájom športových plôch; turistické prehliadky so sprievodcom; prenájom umeleckých diel; tvorba videozáznamov na podujatiach; fotografovanie pomocou dronu; tvorba videonahrávok pomocou dronov; organizovanie a vedenie zábavných podujatí; organizovanie a vedenie športových podujatí; prezentácia múzejných expozícií.

43 - Prechodné ubytovanie; stravovacie služby; domovy dôchodcov; detské jasle.

(540)

(550) obrazová

(591) modrá, biela

(731) Mesto Nitra, Štefánikova trieda 80/60, Nitra, SK;

(210) 807-2023

(220) 11.4.2023

(511) 9, 13, 25, 28 NCL (12)

(511) 9 - Ochranné prilby; nepriestrelné odevy; nepriestrelné vesty; ochranné rukavice; záchranné vesty; tvárové štíty (ochranné pracovné prostriedky); osobné ochranné prostriedky proti nehodám.

13 - Strelné zbrane; munícia, strelivo.

25 - Odevy; obuv; pokrývky hlavy.

28 - Telocvičné a športové potreby.

(540) Centurio

(550) slovná

(731) Pražienka Matúš, Stará Turá 1274, SK;

(740) Boldiz Law Firm s.r.o., Nové Zámky, SK;

(210) 810-2023

(220) 11.4.2023

(511) 9, 13, 25, 28 NCL (12)

(511) 9 - Ochranné prilby; nepriestrelné odevy; nepriestrelné vesty; ochranné rukavice; záchranné vesty; tvárové štíty (ochranné pracovné prostriedky); osobné ochranné prostriedky proti nehodám.

13 - Strelné zbrane; munícia, strelivo.

25 - Odevy; obuv; pokrývky hlavy.

28 - Telocvičné a športové potreby.

(540)



- (550) obrazová
 (731) Pražienka Matúš, Stará Turá 1274, SK;
 (740) Boldiz Law Firm s.r.o., Nové Zámky, SK;

(210) 946-2023

(220) 26.4.2023

(511) 9, 35, 41 NCL (12)

(511) 9 - Sťahovateľné hudobné súbory.
 35 - Reklamné agentúry.

41 - Hudobná tvorba; hudobné skladateľské služby;
 hudobná výchova a vzdelávanie; služby agentúr
 ponúkajúcich vstupenky na zábavné podujatia; písanie
 textov; organizovanie a vedenie koncertov.

(540)



- (550) obrazová
 (731) 24VII EVO s.r.o., Lermontovova 911/3, Bratislava-Staré
 Mesto, SK;

(210) 954-2023

(220) 27.4.2023

(511) 44 NCL (12)

(511) 44 - Opatrovateľské služby v domácnosti; sociálne
 útulky (hospice); ošetrovateľské služby; prenájom
 zdravotníckeho vybavenia; zdravotné strediská;
 zotavovne.

(540) Domov pre seniorov Golden Age

(550) slovná

(731) Domov pre seniorov Golden Age, o.z., Ulica Mozartova
 6329/9, Trnava, SK;

(210) 955-2023

(220) 27.4.2023

(511) 43, 44 NCL (12)

(511) 43 - Hotelové ubytovacie služby; reštauračné
 (stravovacie) služby; ubytovacie kancelárie (hotely,
 penzióny); dodávanie hotových jedál a nápojov
 na objednávku (katering); kaviarne; samoobslužné
 jedálne; prenájom prechodného ubytovania;
 penzióny; rezervácie ubytovania v hoteloch;
 samoobslužné reštaurácie; rýchle občerstvenie
 (snackbary); bary (služby); prenájom prednáškových
 sál; recepcné služby pre dočasné ubytovanie (správa
 príchodov a odchodov); služby osobných kuchárov;
 služby reštaurácií "jedlo so sebou".

44 - Starostlivosť o hygienu a krásu ľudí alebo zvierat;
 masáže; sauny (služby).

(540)



- (550) obrazová
 (591) bordová
 (731) 7kraska a.s., Sedmokrásková 16100/3, Bratislava-
 Ružinov, SK;
 (740) Advokátska kancelária Patajová Pataj s.r.o., Banská
 Bystrica 1, SK;

(210) 966-2023

(220) 28.4.2023

(511) 38, 42, 45 NCL (12)

(511) 38 - Telekomunikačné služby na prístup do databáz;
 poskytovanie prístupu do databáz; poskytovanie
 priestoru na diskusiu na internete; poskytovanie
 prístupu k databázam na internete; poskytovanie

prístupu k on-line databázam; poskytovanie prístupu k webovým stránkam; poskytovanie prístupu k platformám alebo portálom na internete; posielanie správ; elektronické posielanie správ; posielanie správ prostredníctvom webových stránok; posielanie správ a obrazu pomocou počítačov; prenos digitálnych súborov; prenos správ prostredníctvom počítačov; prenos správ a obrazov; elektronický prenos správ a dát; videokonferenčné služby.

42 - Uchovávanie elektronických údajov; online uchovávanie elektronických údajov; hostovanie na webových stránkach.

45 - Zoznamovacie služby (hľadanie partnera); internetové zoznamovacie služby (hľadanie partnera); zoznamovacie služby prostredníctvom sociálnych sietí (hľadanie partnera); zoznamovacie služby prostredníctvom počítača (hľadanie partnera); video zoznamovacie služby (hľadanie partnera).

(540)



(550) obrazová

(731) Adentech s.r.o., Lindnerova 1610/4, Praha 8, Libeň, CZ;

(740) FAJNOR IP s. r. o., Bratislava-Petržalka, SK;

(210) 971-2023

(220) 29.4.2023

(511) 33 NCL (12)

(511) 33 - Alkoholické nápoje okrem piva; alkoholizované prípravky na výrobu nápojov.

(540) LAMIA

(550) slovná

(731) CEDC International sp. z.o.o., Kowanowska 48, Oborniki, PL;

(740) Ing. Zuzana Gajdošíková - Patentová a známková kancelária, Bratislava-Petržalka, SK;

(210) 973-2023

(220) 29.4.2023

(511) 33 NCL (12)

(511) 33 - Alkoholické nápoje okrem piva; alkoholizované prípravky na výrobu nápojov.

(540)

(550) priestorová

(591) zelená, biela, oranžová, fialová, sivá

(731) CEDC International sp. z.o.o., Kowanowska 48, Oborniki, PL;

(740) Ing. Zuzana Gajdošíková - Patentová a známková kancelária, Bratislava-Petržalka, SK;

(210) 977-2023

(220) 1.5.2023

(511) 28, 40, 41 NCL (12)

(511) 28 - Športové potreby, detské hračky, hračky z textilného materiálu.

40 - Recyklácia; upcyclácia - spracovanie odpadových materiálov kreatívnym spôsobom; šitie a vyšívanie; zákazková výroba textilných hračiek, textilných batohov a tašiek, odevov, odevných doplnkov; krajčírska dielňa.

41 - Vzdelávanie a poradenstvo v oblasti recyklácie a upcyclácie; výučba šitia; organizovanie a vedenie tvorivých dielní.

(540)



- (550) obrazová
 (731) Dóšová Ľubomíra, Hagarova 2546/11, Bratislava-Rača, SK;
 (740) JUDr. Miroslav Budaj, advokát, Bratislava-Ružinov, SK;

(210) 978-2023

(220) 28.4.2023

(511) 38, 42, 45 NCL (12)

- (511) 38 - Telekomunikačné služby na prístup do databáz; poskytovanie prístupu do databáz; poskytovanie priestoru na diskusiu na internete; poskytovanie prístupu k databázam na internete; poskytovanie prístupu k on-line databázam; poskytovanie prístupu k webovým stránkam; poskytovanie prístupu k platformám alebo portálom na internete; posielanie správ; elektronické posielanie správ; posielanie správ prostredníctvom webových stránok; posielanie správ a obrazu pomocou počítačov; prenos digitálnych súborov; prenos správ prostredníctvom počítačov; prenos správ a obrazov; elektronický prenos správ a dát; videokonferenčné služby.
 42 - Uchovávanie elektronických údajov; online uchovávanie elektronických údajov; hostovanie na webových stránkach.
 45 - Zoznamovacie služby (hľadanie partnera); internetové zoznamovacie služby (hľadanie partnera); zoznamovacie služby prostredníctvom sociálnych sietí (hľadanie partnera); zoznamovacie služby prostredníctvom počítača (hľadanie partnera); video zoznamovacie služby (hľadanie partnera).

(540)



- (550) obrazová
 (731) Adentech s.r.o., Lindnerova 1610/4, Praha 8, Libeň, CZ;
 (740) FAJNOR IP s. r. o., Bratislava-Petržalka, SK;

(210) 985-2023

(220) 29.4.2023

(511) 19 NCL (12)

- (511) 19 - Stavebné materiály a dielce z piesku, kameňa, hornín, hliny, nerastov a betónu; betón; dielce, výrobky alebo prefabrikáty z betónu; cement; zmesi cementov; betónová zmes pripravená na liatie na stavbe; hotové betónové zmesi; hotové maltové zmesi; hotový betón; kameniny pre stavebníctvo; slinkový odpad; stavebný kameň; stavebná malta.

(540) ZAPA NEXT

(550) slovná

(731) ZAPA beton a.s., Vídeňská 495, Praha 4, CZ;

(740) Ing. Viera Mešková - Patentová a známková kancelária, Bratislava-Staré Mesto, SK;

(210) 989-2023

(220) 2.5.2023

(511) 16, 35, 36, 39, 41, 43 NCL (12)

- (511) 16 - Tlačené kupóny; časopisy (periodiká); periodiká; katalógy; reklamné plagáty; reklamné letáky; letáky; tlačené letáky; informačné letáky; tlačené vstupenky na podujatia.
 35 - Služby zabezpečovania kupónov pre tretie osoby; správa vernostných programov odmeňovania prostredníctvom nákupných kupónov; marketing výrobkov a služieb klientov prostredníctvom distribúcie kupónov; reklama v časopisoch; rozširovanie reklamných materiálov; reklama; televízna reklama; rozhlasová reklama; vonkajšia reklama; marketing; on line reklama; reklama na transparentoch; propagácia cestovania (reklama); reklama prostredníctvom priameho marketingu; rozširovanie vzoriek tovarov; obchodné informácie a rady spotrebiteľom pri výbere tovarov a služieb; obchodný prieskum a prieskum trhu; analýzy prieskumov trhu; administratívna správa zľavových programov, cez ktoré môžu jeho účastníci získať zľavu na výrobky a služby pri použití zľavovej členskej karty; správa spotrebiteľských vernostných programov; propagácia tovaru a služieb tretích strán prostredníctvom programov zľavových kariet (podpora predaja); propagácia tovarov a služieb pre tretie osoby

prostredníctvom distribúcie kariet na uplatnenie zľavy (podpora predaja).

36 - Vydávanie darčekových poukážok; vydávanie peňažných bonov, kupónov a peňažných poukážok; organizovanie peňažných zbierok; cestovné poistenie; poskytovanie dovolenkového poistenia.

39 - Organizovanie exkurzií (doprava); organizovanie výletov (doprava); organizovanie ciest; sprevádzanie turistov; turistické prehliadky (doprava); organizovanie turistickej dopravy; rezervovanie dovolenkového cestovania a zájazdov; rezervácie dopravy.

41 - Vydávanie katalógov (okrem reklamných); vyučovanie, vzdelávanie; vzdelávacie kurzy; poskytovanie informácií o možnostiach rekreácie; organizovanie festivalov na účely rekreácie; usporadúvanie konferencií so zameraním na rekreáciu; poskytovanie zariadení na oddych a rekreáciu; organizovanie workshopov; organizovanie seminárov; organizovanie konferencií; organizovanie školení; organizovanie predstavení (manažérske služby); zábava; organizovanie spoločenských zábavných podujatí (zábava); rezervácie vstupeniek na zábavné predstavenia; rezervovanie vstupeniek na kultúrne podujatia; informačné služby o vstupenkách na zábavné podujatia.

43 - Rezervácie prechodného ubytovania; turistické ubytovne; hotelové ubytovacie služby; prenájom prechodného ubytovania.

(540)



(550) obrazová

(591) tmavomodrá, oranžová

(731) Take naše, J. Záborského 2319/10A, Veľký Šariš, SK;

(210) 992-2023

(220) 3.5.2023

(511) 9, 16, 35, 38, 41, 42, 45 NCL (12)

(511) 9 - Audiovizuálne prijímače; audiovizuálne kompaktné disky; diapozitívy (fotografia); diapojektory; magnetické disky; optické kompaktné disky; exponované filmy; exponované kinematografické filmy; kreslené filmy; gramofóny; magnetofóny; magnetické nosiče údajov; magnetické pásky; optické disky; optické nosiče údajov; pásky na záznam zvuku; počítače; nahraté počítačové programy; počítačový hardvér; sťahovateľné hudobné súbory; sťahovateľné obrazové súbory; premietacie prístroje; pružné disky; elektronické publikácie (sťahovateľné); videokazety; videopásky; videokamery; vysielacie (telekomunikácie); vysielacie elektronických signálov; televízne prijímače; nosiče zvukových nahrávok; zvukové nahrávacie zariadenia; zvukové prehrávacie zariadenia; prehrávače.

16 - Albumy; blahoprajné pohľadnice; pohľadnice; časopisy (periodiká); fotografie (tlačoviny); grafické zobrazenia; kalendáre; katalógy; knihy; komiksy; noviny; obežníky; periodiká; plagáty; tlačené publikácie; grafické reprodukcie; tlačivá (formuláre); tlačoviny.

35 - Reklamné agentúry; grafická úprava tlačovín na reklamné účely; komerčné informačné kancelárie; prezentácia výrobkov v komunikačných médiách pre maloobchod; podpora predaja (pre tretie osoby); prenájom reklamného času v komunikačných médiách; prenájom reklamných materiálov; vzťahy s verejnosťou (public relations); reklama; online reklama na počítačovej komunikačnej sieti; prenájom reklamných plôch; zásielkové reklamné služby; rozhlasová reklama; rozširovanie reklamných oznamov; rozširovanie reklamných materiálov zákazníkom (letáky, prospekty, tlačoviny, vzorky); spracovanie textov; televízna reklama; vydávanie reklamných textov; zbieranie údajov do počítačových databáz; zoraďovanie údajov v počítačových databázach; aktualizácia a údržba údajov v počítačových databázach; reklama na výrobky prostredníctvom influencerov.

38 - Prenos signálu prostredníctvom satelitu; vysielanie káblvej televízie; televízne vysielanie; rozhlasové vysielanie; bezdrôtové vysielanie; poskytovanie prístupu do databáz; poskytovanie priestoru na diskusiu na internete; kontinuálny prenos dát (streaming); prenos digitálnych súborov; poskytovanie diskusných fór online; rádiová komunikácia.

41 - Elektronická edičná činnosť v malom (DTP služby); produkcia filmov (nie reklamných); nahrávanie videopások; organizovanie vedomostných alebo zábavných súťaží; organizovanie súťaží krásy; organizovanie živých vystúpení; prenájom osvetľovacích prístrojov do divadelných sál a televíznych štúdií; tvorba rozhlasových a televíznych programov; televízna zábava; zábava; rozhlasová zábava; požičiavanie kinematografických filmov; požičiavanie zvukových nahrávok; nahrávacie štúdiá (služby); požičiavanie videopások; postsynchronizácia, dabing; titulkovanie; strihanie videopások; reportérske služby; fotografické

reportáže; organizovanie a vedenie koncertov; online poskytovanie videozáznamov (bez možnosti kopírovania); vydávanie textov (okrem reklamných); vydávanie kníh; variétné predstavenia; filmové štúdiá.

42 - Tvorba a udržiavanie webových stránok (pre tretie osoby); hostovanie na počítačových stránkach (webových stránkach); poradenstvo pri tvorbe webových stránok.

45 - Online služby sociálnych sietí.

(540)



- (550) obrazová
 (591) čierna, biela, oranžová
 (731) IFC MEDIA, s. r. o., Landererova 8, Bratislava-Staré Mesto, SK;

(210) 996-2023

(220) 2.5.2023

(511) 5, 30, 32 NCL (12)

(511) 5 - Liečivé cukrovinky; pastilky na farmaceutické použitie; vitamínové prípravky; potravinové doplnky; liečivé čaje; prostriedky liečebnej a profylaktickej kozmetiky vo forme ústnych sprejov, ústnych vôd, zubných pást, emulzných prípravkov, tabliet, pastiliek, dražé, kapslí, žuvačiek, sirupov, sprejov, vitamínových prípravkov a medicínálnych čajových zmesí; minerálne potravinové doplnky; potravinové doplnky z extraktov liečivých rastlín; výživové doplnky na lekárske účely; farmaceutické prípravky; liečivá; antibakteriálne a dezinfekčné prípravky; balzamy na lekárske účely; dezinfekčné prípravky na hygienické účely; prípravky na starostlivosť o ústnu dutinu na lekárske účely; enzymatické prípravky na lekárske účely; liečivé prípravky do kúpeľa; liečivé kúpeľové soli; kôry na farmaceutické účely; tekuté lieky.

30 - Bonbóny; cukrovinky; mentolové cukrovinky; čaj; čajové nápoje; čokoláda; čokoládové nápoje; glukóza na prípravu jedál; chuťové prísady; karamelky (bonbóny); káva; med; obličky; pastilky (cukrovinky); sladidlá (prírodné); sucháre; sušienky; mäsové šťavy okrem dresingov; tablety (cukrovinky); tresti (chuťové prísady); žuvačky nie na lekárske účely.

32 - Prášky na prípravu šumivých nápojov; mušty; ovocný nektár nealkoholický; ovocné šťavy; príchute na výrobu nealkoholických nápojov; sirupy na výrobu nápojov; sirupy na výrobu limonád; pastilky na výrobu šumivých nápojov; tablety na prípravu šumivých nápojov; nealkoholické nápoje.

(540) Müllerky

- (550) slovná
 (731) Dr. Müller PHARMA s.r.o, U Mostku 182, Pouchov, Hradec Králové, CZ;
 (740) Ing. Peter Hojčuš - Patentová a známková kancelária, Bratislava-Ružinov, SK;

(210) 1015-2023

(220) 4.5.2023

(511) 37 NCL (12)

(511) 37 - Stavebníctvo.

(540)



- (550) obrazová
 (591) oranžová, biela a čierna
 (731) Správa a údržba ciest Prešovského samosprávneho kraja, Jesenná 2689/14, Prešov-Solivar, SK;

(210) 1022-2023

(220) 5.5.2023

(511) 8, 9, 13, 41, 45 NCL (12)

(511) 8 - Bodné a sečné zbrane.

9 - Zameriavacie ďalekohľady na strelné zbrane.

13 - Balistické zbrane; krátke strelné zbrane; motorizované zbrane; plynové zbrane na slzotvorný plyn; strelné zbrane; tlmiče na zbrane; zameriavacie zariadenia na strelné zbrane okrem ďalekohľadov.

41 - Akadémie (vzdelávanie); koučovanie (školenie); organizovanie športových súťaží; školenia; vzdelávanie.

45 - Monitorovanie poplašných a bezpečnostných zariadení; poradenstvo v oblasti fyzickej bezpečnosti; prehliadky batožiny z bezpečnostných dôvodov.

(540)



- (550) obrazová
 (591) oranžová, čierna, biela
 (731) Special Service International SK s. r. o., Nevádzova 6C, Bratislava, SK;
 (740) KVASŇOVSKÝ & PARTNERS | ADVOKÁTI s.r.o., Bratislava-Staré Mesto, SK;

(210) 1024-2023

(220) 9.5.2023

(511) 6, 9, 16, 20, 35, 36 NCL (12)

(511) 6 - Kovové reklamné stĺpy.

- 9 - Neónové reklamy.
 16 - Reklamné tabule z papiera, kartónu alebo lepenky.
 20 - Reklamné nafukovacie predmety.
 35 - Obchodné alebo podnikateľské informácie; subdodávateľské služby (obchodné služby).
 36 - Nehnutelnosti (služby); financovanie (služby).

(540) PenthouseKONOX

- (550) slovná
 (731) VSŽ a.s., Južná trieda 97, Košice-Juh, SK;

(210) 1025-2023

- (220) 8.5.2023
(511) 41, 44 NCL (12)
 (511) 41 - Telesná výchova; vyučovanie; vzdelávanie; školenia; organizovanie a vedenie konferencií; informácie o výchove a vzdelávaní; fitness kluby (zdravotné a kondičné cvičenia); praktický výcvik (ukážky); organizovanie a vedenie seminárov; online poskytovanie elektronických publikácií (bez možnosti kopírovania); služby osobných trénerov (fitness cvičenia); kurzy telesného cvičenia; odborné preškolenie; online poskytovanie videozáznamov (bez možnosti kopírovania); individuálne vyučovanie; organizovanie a vedenie vzdelávacích fór s osobnou účasťou; organizovanie a vedenie športových podujatí.
 44 - Fyzioterapia; alternatívna medicína.

(540) FYZ:YO

- (550) slovná
 (731) FYZYO education s.r.o., Strečnianska 3085/7, Bratislava-Petržalka, SK;

(210) 1027-2023

- (220) 8.5.2023
(511) 35, 36, 39, 43 NCL (12)
 (511) 35 - Online objednávkové reštauračné služby rozvozu jedla alebo jedlo so sebou.
 36 - Prenájom nehnuteľností.
 39 - Doručovacie služby; rozvoz stravy; donáška jedál (doprava).
 43 - Stravovacie služby; dodávanie hotových jedál a nápojov na objednávku (katering); reštauračné (stravovacie) služby; samoobslužné reštaurácie; služby reštaurácií "jedlo so sebou".

(540) JEDÁLEŇ ALIMONIA

- (550) slovná
 (731) NIBEMA s.r.o., Černochof vrch 1291, Stará Turá, SK;
 (740) MG LEGAL s.r.o., Košice-Staré Mesto, SK;

(210) 1029-2023

- (220) 9.5.2023
(511) 7, 16, 21, 40 NCL (12)
 (511) 7 - Stroje a prístroje na čistenie (elektrické).
 16 - Čistenie interiérov budov; čistenie exteriérov budov; chemické čistenie; stavebníctvo; čistenie okien.
 21 - Čistiace potreby; kefy, štetky a štetce okrem štetcov pre výtvarníkov.
 40 - Recyklácia odpadu.

(540) SANACO

- (550) slovná
 (731) SANACO spol. s r.o., Valušková 85, Králiky, SK;
 (740) AK Piliar s.r.o., Banská Bystrica, SK;

(210) 1030-2023

- (220) 9.5.2023
(511) 30 NCL (12)
 (511) 30 - Cereálne tyčinky s vysokým obsahom proteínov; cereálne tyčinky; čokoláda; čokoládové nátierky; čokoládovo-orieškové nátierky; cukrovinky; kukuričné vločky; obilninové vločky; ovsené vločky; müsli; sušienky, keksy.

(540)


The logo for LIVEbar features the word "LIVEbar" in a bold, black, sans-serif font. Above the letter "E" in "bar", there is a stylized graphic element consisting of three overlapping leaf-like shapes arranged in a circular pattern.

- (550) obrazová
 (731) Jany Production, s.r.o., Pri Vápenickom potoku 8837/80, Bratislava-Záhorská Bystrica, SK;
 (740) Barger Prekop s.r.o., Bratislava-Staré Mesto, SK;

(210) 1033-2023

- (220) 11.5.2023
(511) 35, 41 NCL (12)
 (511) 35 - Reklama; obchodný manažment; obchodná administratíva; kancelárske práce.
 41 - Výchova; vzdelávanie; zábava; športová a kultúrna činnosť.

(540)

- (550) obrazová
 (591) sivá, modrá, červená
 (731) Úradovňa plus, s.r.o., Jarková 3128/14, Prešov, SK;
 (740) JUDr. Pavol Biroš, advokát, Prešov, SK;

(210) 1039-2023

- (220) 11.5.2023
(511) 9, 16, 35, 38, 39, 42, 45 NCL (12)
 (511) 9 - Nahraté nosiče záznamov, počítačový softvér, nenahraté nosiče digitálnych alebo analógových

záznamov a pamäťové médiá; počítače a periférne zariadenia počítačov; prístroje a nástroje na vedenie, distribúciu, transformáciu, akumuláciu, reguláciu alebo ovládanie elektrického prúdu; prístroje a zariadenia na nahrávanie, prenos, reprodukciu alebo spracovanie zvuku, obrazu alebo údajov; registračné pokladnice, počítačacie zariadenia; vedecké, výskumné, navigačné, geodetické, fotografické, kinematografické, audiovizuálne, optické, signalizačné, detekčné, skúšobné, kontrolné, záchranné a vyučovacie prístroje a nástroje a prístroje a nástroje na meranie a váženie; reflexné prvky na oblečenie na zabránenie dopravným nehodám; magnety; počítačacie stroje; nosiče zvukových nahrávok; krokometry; počítačové prístroje (nie na lekárske použitie); fotokopírovacie stroje (fotografické, elektrostatické alebo termické); kreslené filmy; počítačové pamäte; počítače; nahraté počítačové programy; telefónne prístroje; počítačové klávesnice; čítačky čiarových kódov; počítačové operačné programy (nahraté); periférne zariadenia počítačov; počítačový softvér (nahraté počítačové programy); spojovacie prvky (vybavenie zariadení na spracovanie údajov); elektronické perá (vizuálne zobrazovacie zariadenia); kódované magnetické karty; faxy; počítačové rozhrania; počítačové meniče diskov; magnetické nosiče údajov; magnetické kodéry; magnetické páskové jednotky (informatika); mikroprocesory; modemy; monitory (počítačový hardvér); monitorovacie počítačové programy; myši (periférne zariadenia počítačov); optické čítacie zariadenia; optické nosiče údajov; optické disky; počítačové tlačiarne; procesory (centrálne procesorové jednotky); čítacie zariadenia (zariadenia na spracovanie údajov); elektronické diáre; telefónne záznamníky; videokamery; prehrávače kompaktných diskov; diagnostické prístroje (nie na lekárske použitie); diskové mechaniky počítačov; elektronické zabezpečovacie príviesky na tovary; karty s integrovanými obvody (pamäťové alebo mikroprocesorové); notebooky (prenosné počítače); elektronické informačné tabule; videokazety; kazety na videohry; video displeje; videotelefóny; sťahovateľné počítačové programy; navigačné prístroje vozidiel (palubné počítače); dekoratívne magnety; bezdrôtové telefóny; podložky pod myš; opierky zápästia na prácu s počítačom; káble s optickými vláknami; nahratý softvér na počítačové hry; slúchadlá; satelitné navigačné prístroje; sťahovateľné zvonenia do mobilných telefónov; sťahovateľné hudobné súbory; sťahovateľné obrazové súbory; USB kľúče; zariadenia globálneho polohového systému (GPS); prenosné multimediálne prehrávače; šnúrky na mobilné telefóny; prenosné počítače; tašky na notebooky; obaly na notebooky; digitálne fotoaparáty; počítačové softvérové aplikácie (sťahovateľné); čítačky elektronických kníh; smartfóny; náplne do tlačiarní a kopírovacích strojov (prázdne); tablety (prenosné počítače); kódované karty na odomykanie dverí; pamäťové karty zariadení na videohry; počítačový hardvér; mobilné telefóny; digitálne tabule; zariadenia

na sledovanie fyzickej aktivity nosené na tele; inteligentné náramky (meracie prístroje); kryty na smartfóny; puzdrá na smartfóny; tyče na fotografie "selfie"; reflexné vesty; inteligentné okuliare; inteligentné hodinky; ochranné fólie na obrazovky počítačov; obaly na vreckové počítače (PDA); obaly na elektronické tablety; digitálne meteorologické stanice; nabíjacie stanice pre elektromobily; smart prstene; ochranné fólie na smartfóny; elektronické diaľkové ovládače ako príviesky na kľúče; elektronické partitúry (sťahovateľné); laboratórne roboty; vzdelávacie roboty; vreckové počítače (PDA); platformy počítačového softvéru, nahrané alebo na stiahnutie; počítačový softvér na šetriče obrazovky (nahratý alebo sťahovateľný); sťahovateľné grafické prvky do mobilných telefónov; polohovacie zariadenia trackball (periférne zariadenia počítačov); sťahovateľný softvér na počítačové hry; skladacie smartfóny; 3D skenery; nabíjačky mobilných telefónov; chrániče displejov mobilných telefónov; kruhové držiaky mobilných telefónov; kruhové podstavce pre mobilné telefóny; slúchadlá s mikrofónom; slúchadlá s mikrofónom na hranie videohier; sťahovateľný počítačový softvér na správu transakcií s kryptoaktívami technológiou typu blockchain; prenosné nabíjačky; držiaky na mobilné telefóny a smartfóny; automobilové držiaky telefónov; bezdrôtové prenosné tlačiarne k prenosným počítačom a mobilným zariadeniam; protišmykové podložky na prístrojové dosky na odkladanie mobilných telefónov a smartfónov; samoobslužné pokladnice; prenosné skenery dokumentov; obaly na smartfóny so zabudovanou klávesnicou; sťahovateľné digitálne súbory overené nezameniteľnými tokenmi (NFT); šnúry s karabínkou na nosenie mobilných telefónov; stabilizátory smartfónov.

16 - Papiernický tovar, písacie a kancelárske potreby (okrem nábytku); tlačoviny; plagáty; reklamné tabule z papiera, kartónu alebo lepenky; ceruzky; noviny; periodiká; karisbloky; zaraďovače, šanóny (na voľné listy); lístky; skicáre; útržkové bloky; držiaky na písacie potreby; brožúry; výšivkové vzory; navlhčovacie hubky (kancelárske potreby); pečate; pečatidlá; pečatné vosky; zošity; poznámkové zošity; mapy; vyučovacie pomôcky okrem prístrojov a zariadení; knihy; obaly (papiernický tovar); krieda na písanie; kancelárske štipce; kopírovacie zariadenia; písacie stroje (elektrické aj neelektrické); písacie potreby; gumené na gumovanie; fotografie (tlačoviny); pečiatky; tlačivá (formuláre); kancelárske potreby okrem nábytku; pohľadnice; príručky; listový papier; ťažidlo na papieri; rysovacie perá; papierové vreckovky; papierové obrusy; školské tabule; kancelárske sponky; knihárske záložky do kníh; papierové pečate; papiernický tovar; prospekty; perá (kancelárske potreby); časopisy (periodiká); školské potreby (papiernický tovar); záložky do kníh; blahoprajné pohľadnice; podložky na písanie; klávesy písacích strojov; stojany na pečiatky; lepidlá na kancelárske použitie alebo pre domácnosť; ročenky; kalendáre; papierové alebo lepenkové prepravné obaly na fľaše; papierové podložky pod poháre; oznámenia (papiernický tovar); papierové alebo

plastové vrecká na odpadky; strúhadlá na ceruzky (elektrické aj neelektrické); papierové servítky; samolepky (papiernický tovar); puzdrá na pasy; písacie nástroje; letáky; obálky na dokumenty (papiernický tovar); menovky (kancelárske potreby); obaly na knihy; omalovánky; papierové alebo plastové nákupné tašky.

35 - Kancelárske práce; obchodný manažment, obchodná organizácia a obchodná administratíva; reklama; pomoc pri riadení obchodnej činnosti; poskytovanie obchodných alebo podnikateľských informácií; reklamné plagátovanie; kancelárie zaoberajúce sa dovozom a vývozom; komerčné informačné kancelárie; analýzy nákladov; rozširovanie reklamných materiálov; fotokopírovacie služby; sprostredkovateľne práce; prenájom kancelárskych strojov a zariadení; účtovníctvo; odkazovacie telefónne služby (pre neprítomných predplatiteľov); spracovanie textov; služby predplácania novín a časopisov pre tretie osoby; zásielkové reklamné služby; zbieranie údajov do počítačových databáz; zoraďovanie údajov v počítačových databázach; organizovanie obchodných veľtrhov; prenájom fotokopírovacích strojov; online reklama na počítačovej komunikačnej sieti; zásobovacie služby pre tretie osoby (nákup tovarov a služieb pre iné podniky); vyhľadávanie informácií v počítačových súboroch pre tretie osoby; prenájom reklamného času v komunikačných médiách; prehľad tlače (výstrižkové služby); prenájom predajných automatov; služby porovnávania cien; prezentácia výrobkov v komunikačných médiách pre maloobchod; obchodné informácie a rady spotrebiteľom pri výbere tovarov a služieb; predplatné telekomunikačných služieb pre tretie osoby; administratívne spracovanie obchodných objednávok; obchodná správa licencií výrobkov a služieb pre tretie osoby; subdodávateľské služby (obchodné služby); fakturácie; písanie reklamných textov; zostavovanie štatistík; grafická úprava tlačovín na reklamné účely; vyhľadávanie sponzorov; organizovanie módných prehliadok na podporu predaja; tvorba reklamných filmov; marketing; telemarketingové služby; prenájom predajných stánkov; poskytovanie obchodných alebo podnikateľských kontaktných informácií; optimalizácia internetových vyhľadávačov na podporu predaja; optimalizácia návštevnosti webových stránok; platené reklamné služby typu "klikni sem"; obchodné sprostredkovateľské služby; obchodný manažment pre poskytovateľov služieb na voľnej nohe; vyjednávanie a uzatváranie obchodných transakcií pre tretie osoby; aktualizácia a údržba údajov v počítačových databázach; poskytovanie obchodných informácií prostredníctvom webových stránok; online poskytovanie obchodného priestoru pre nákupcov a predajcov tovarov a služieb; rozvíjanie reklamných nápadov; prenájom bilbordov; indexovanie webových stránok na obchodné alebo reklamné účely; plánovanie stretnutí (kancelárske práce); pripomínanie stretnutí (kancelárske práce); správa spotrebiteľských vernostných programov; písanie textov scenárov na reklamné účely; záznamy

písomnej komunikácie a údajov; aktualizácia a údržba informácií v registroch; zostavovanie zoznamov informácií na obchodné alebo reklamné účely; obchodné sprostredkovateľské služby v oblasti priradovania potenciálnych súkromných investorov k podnikateľom, ktorí žiadajú o financovanie; výroba telešopingových programov; poradenstvo v oblasti komunikácie (vzťahy s verejnosťou); poradenstvo v oblasti komunikácie (reklama); dohodovanie obchodných zmlúv pre tretie osoby; podpora predaja tovarov a služieb sponzorovaním športových podujatí; konkurenčné spravodajské služby; obchodné spravodajské služby; online maloobchodné služby s digitálnou sťahovateľnou hudbou; online maloobchodné služby so sťahovateľnými vyzváňacími tónmi; online maloobchodné služby so sťahovateľnou nahratou hudbou alebo nahratými filmami; služby darčekových zoznamov; cieľový marketing; dočasné riadenie podnikov; vonkajšia reklama; administratívna asistancia pri odpovediach na verejné súťaže; marketing v rámci vydávania softvéru; služby v oblasti vzťahov s médiami; podnikové komunikačné služby; prenájom kancelárskeho vybavenia v zdieľaných kancelárskych priestoroch; komerčné lobistické služby; poskytovanie spotrebiteľských posudkov tovarov na obchodné alebo reklamné účely; poskytovanie spotrebiteľských ohodnotení tovarov na obchodné alebo reklamné účely; poskytovanie spotrebiteľských rebríčkov tovarov na obchodné alebo reklamné účely; služby telefónnych ústrední; určovanie modelov nákupného alebo spotrebného správania sa zákazníkov na obchodné alebo marketingové účely; obchodné poradenské služby v oblasti digitalizácie; obchodné sprostredkovateľské služby nadväzovania kontaktov medzi rôznymi odborníkmi a zákazníkmi; recepčné služby pre návštevníkov (kancelárske práce); vypracovávanie štúdií o ziskovosti podnikov; poskytovanie informácií z telefónnych zoznamov; predplácanie služieb elektronického mýtného systému (etc) pre tretie osoby; organizovanie a vedenie obchodných podujatí; spracovanie údajov (kancelárske práce); prenájom registračných pokladníc; vyhľadávanie potenciálnych zákazníkov; počítačom riadená správa lekárskeho záznamov a dokumentov; online objednávkové reštauračné služby rozvozu jedla alebo jedlo so sebou; vytváranie identity značky pre tretie osoby (reklamné služby); reklama na výrobky prostredníctvom influencerov; marketing prostredníctvom influencerov; vyhľadávanie potenciálnych zákazníkov pre tretie osoby; vývoj marketingových koncepcií.

38 - Telekomunikačné služby; rozhlasové vysielanie; posielanie správ; televízne vysielanie; posielanie telegramov; telegrafné služby; telegrafická komunikácia; telefonické služby; telefonická komunikácia; telexové služby; vysielanie káblovej televízie; komunikácia mobilnými telefónmi; komunikácia prostredníctvom počítačových terminálov; prenos správ a obrazových informácií prostredníctvom počítačov; prenos elektronickej

pošty; faxové prenosy; informácie v oblasti telekomunikácií; výzvy (rádiom, telefónom alebo inými elektronickými komunikačnými prostriedkami); prenájom prístrojov na prenos správ; komunikácia prostredníctvom optických sietí; prenájom faxových prístrojov; prenájom modemov; prenájom telekomunikačných prístrojov; prenájom telefónov; prenos signálu prostredníctvom satelitu; elektronické zobrazovacie tabule (telekomunikačné služby); poskytovanie telekomunikačného pripojenia do svetovej počítačovej siete; služby vstupu do telekomunikačných sietí (smerovanie a pripájanie); telekonferenčné služby; poskytovanie užívateľského prístupu do svetovej počítačovej siete; prenájom prístupového času do svetových počítačových sietí; poskytovanie telekomunikačných kanálov na telenákupy; poskytovanie priestoru na diskusiu na internete; poskytovanie prístupu do databáz; hlasová odkazová služba; online posielanie pohľadníc; prenos digitálnych súborov; bezdrôtové vysielanie; videokonferenčné služby; poskytovanie diskusných fór online; kontinuálny prenos dát (streaming); rádiová komunikácia; prenos videonahrávok na objednávku; prenos digitálnych nahrávok (podcastov); geolokačné služby (telekomunikačné služby); prenájom smartfónov.

39 - Balenie a skladovanie tovarov; doprava.

42 - Kontroly kvality a overovanie; navrhovanie a vývoj počítačového hardvéru a softvéru; priemyselné analýzy, priemyselný výskum a priemyselné dizajnérstvo; vedecké a technologické služby a s nimi súvisiaci výskum a projektovanie; technologický výskum; priemyselné dizajnérstvo; navrhovanie obalov, obalové dizajnérstvo; inžinierska činnosť; požičiavanie počítačov; počítačové programovanie; tvorba počítačového softvéru; aktualizovanie počítačového softvéru; poradenstvo v oblasti návrhu a vývoja počítačového hardvéru; grafické dizajnérstvo; požičiavanie počítačového softvéru; výskum a vývoj nových výrobkov (pre zákazníkov); navrhovanie vzhľadu výrobkov (priemyselné dizajnérstvo); obnovovanie počítačových databáz; údržba počítačového softvéru; analýzy počítačových systémov; expertízy (inžinierske práce); návrh počítačových systémov; zhotovovanie kópií počítačových programov; prevod údajov alebo dokumentov z fyzických médií na elektronické médiá; tvorba a udržiavanie webových stránok pre tretie osoby; hostovanie na webových stránkach; inštalácie počítačového softvéru; prevod (konverzia) počítačových programov alebo údajov (nie fyzický); poradenstvo v oblasti počítačových programov; prenájom webových serverov; ochrana počítačov proti počítačovým vírusom; poskytovanie internetových vyhľadávačov; digitalizácia dokumentov (skenovanie); grafologické analýzy; diaľkové monitorovanie činnosti počítačových systémov; poradenstvo pri tvorbe webových stránok; poskytovanie softvéru prostredníctvom internetu (SaaS); služby informačných technológií (it podpora) (odstraňovanie softvérových porúch); vedecký výskum; prenájom

počítačových serverov (serverhosting); zálohovanie údajov mimo pracoviska; uchovávanie elektronických údajov; poskytovanie informácií o počítačových technológiách a programovaní prostredníctvom webových stránok; poskytovanie virtuálnych počítačových systémov prostredníctvom cloud computingu; technologické poradenstvo; poradenstvo v oblasti počítačových technológií; poradenstvo v oblasti telekomunikačných technológií; poradenstvo v oblasti počítačovej bezpečnosti; technické písanie; odblokovanie mobilných telefónov; monitorovanie počítačových systémov na zisťovanie porúch; tvorba a navrhovanie zoznamov informácií z webových stránok pre tretie osoby (informačnotechnologické služby); poradenstvo v oblasti internetovej bezpečnosti; poradenstvo v oblasti ochrany údajov; kódovanie údajov; monitorovanie počítačových systémov na zistenie neoprávneného vstupu alebo zneužitia dát; elektronické monitorovanie osobných identifikačných údajov na zistenie krádeže identity prostredníctvom internetu; elektronické monitorovanie činnosti kreditných kariet na zistenie podvodov prostredníctvom internetu; vývoj softvéru na softvérové publikácie; poskytovanie počítačovej platformy prostredníctvom internetu (PaaS); vývoj počítačových platforiem; navrhovanie vizitiek; navrhovanie grafickej úpravy reklamných materiálov; autentifikácia používateľov technológiami pre transakcie elektronického obchodu; autentifikácia používateľov technológiami jednotného prihlasovania do viacerých online softvérových aplikácií súčasne; písanie počítačových kódov; poradenstvo v oblasti bezpečnosti telekomunikačných sietí; navrhovanie prototypov; navrhovanie modelov na počítačové simulácie; kartografické a termografické merania pomocou dronov; navrhovanie počítačovej grafiky na videomapovanie; digitálne forenzné vyšetrovanie v oblasti počítačovej kriminality; technologické poradenské služby v oblasti digitalizácie; prenájom zariadení dátových centier; poradenstvo v oblasti umelej inteligencie; výskum v oblasti umelej inteligencie; overovanie používateľov technológiou blockchain; vývoj videohier a počítačových hier; kvantová informatika; počítačové programovanie na spracovanie dát; služby softvérového inžinierstva v oblasti spracovania údajov; navrhovanie log.

45 - Zoznamovacie služby (hľadanie partnera); udeľovanie licencií na počítačové programy (právne služby); online služby sociálnych sietí.

(540)



- (550) obrazová
 (591) biela, fialová, tyrkysová, sýtožltá, červená, modrá, zelená, čierna
 (731) Pipoline s.r.o., Ladožská 1438/8, Košice-Nad Jazerom, SK;
 (740) JUDr. Dušan Remeta, advokát, Prešov, SK;

(210) 1043-2023

- (220) 11.5.2023
 (511) 35 NCL (12)
 (511) 35 - Obchodný manažment, obchodná organizácia a obchodná administratíva; poskytovanie obchodných alebo podnikateľských informácií; sprostredkovateľne práce; poradenstvo pri organizovaní a riadení obchodnej činnosti; personálne poradenstvo; prieskum trhu; obchodný alebo podnikateľský prieskum; poradenstvo pri organizovaní obchodnej činnosti; vzťahy s verejnosťou (public relations); nábor zamestnancov; poskytovanie obchodných alebo podnikateľských kontaktných informácií; obchodné sprostredkovateľské služby.

(540)



- (550) obrazová
 (591) modrá, tyrkysová, červená, biela
 (731) Brillant Bleu Consulting & Management k.s., Vajnorská 100/B, Bratislava-Nové Mesto, SK;
 (740) Advokátska kancelária JUDr. Viktor Mišík s.r.o., Bratislava-Staré Mesto, SK;

(210) 1046-2023

- (220) 12.5.2023
 (511) 16, 34, 35, 38, 39, 41 NCL (12)
 (511) 16 - Blahoprajné pohľadnice; brožúry; časopisy (periodiká); knihy; záložky do kníh; komiksy; mapy; geografické mapy; noviny; periodiká; tlače (rytiny); formuláre (tlačoviny); tlačoviny.
 34 - Absorpčný papier do fajok; bloky, zväzky cigaretových papierikov; byliny na fajčenie; cigaretové filtre; cigaretové náustky; náustky na cigaretové špičky; zásobníky plynu do cigaretových zapaľovačov; cigaretový papier; cigarety; vreckové strojčeky na krútenie cigariet; cigarety z tabakových náhradiek (nie na lekárske účely); cigaretové špičky; cigarové náustky; cigary; čističe na fajky; dózy na tabak; držiačky na zápalky; popolníky pre fajčiarov; zapaľovače pre fajčiarov; fajky; jantárové náustky na cigarové a cigaretové špičky; kazety na cigarety; kazety na cigary; krátke cigary; kresadlá; rezačky na cigary; pľuvadlá pre konzumentov tabaku; stojany na fajky; schránky na cigary udržiavajúce vlhkosť (humidory); šnupavý tabak; tabak; vrecúška na tabak; tabatierky; tabatierky na cigarety; tabatierky na cigary; zápalkové škatuľky; zápalky; žuvací tabak.

35 - Prezentácia výrobkov v komunikačných médiách pre maloobchod; služby predplácania novín a časopisov (pre tretie osoby); prenájom reklamných materiálov; prenájom reklamných priestorov; prenájom reklamných plôch; reklama; on line reklama na počítačovej komunikačnej sieti; rozširovanie reklamných alebo inzertných oznamov; zásielkové reklamné služby; uverejňovanie reklamných textov; rozhlasová reklama; rozširovanie reklamných materiálov zákazníkom (letáky, prospekty, tlačoviny, vzorky); rozširovanie vzoriek tovarov; distribúcia vzoriek tovarov; predplatné telekomunikačných služieb (pre tretie osoby); televízna reklama; vydávanie a aktualizovanie reklamných materiálov; zásobovacie služby pre tretie osoby (nákup tovarov a služieb pre iné podniky).

38 - Komunikácia pomocou počítačových terminálov; služby poskytované elektronickými tabuľkami (telekomunikačné služby); telefonická komunikácia.

39 - Balenie tovaru; distribúcia tovaru na dobierku; doručovacie služby, kuriérske služby; doručovanie novín a časopisov; doručovanie tovaru; dovoz, doprava; kuriérske služby (dokumenty alebo tovar); prepravné služby; služby v doprave a preprave.

41 - Organizovanie lotérií; poskytovanie elektronických publikácií on line (bez možnosti kopírovania).

(540) GGT

- (550) slovná
 (731) GGT a. s., Stará Vajnorská 1248/9, Bratislava-Nové Mesto, SK;
 (740) Haláková Katarína, Mgr., Rovinka, SK;

(210) 1050-2023

- (220) 15.5.2023
 (511) 5 NCL (12)
 (511) 5 - Vitamínové prípravky; výživové doplnky.

(540) Neurotamin

(550) slovná

(731) GENERICA spol. s r.o., Vrbovská 39, Piešťany 1, SK;

(740) BELEŠČÁK & PARTNERS, s.r.o., Piešťany 1, SK;

(210) 1056-2023

(220) 15.5.2023

(511) 9, 16, 28, 35, 38, 41 NCL (12)

(511) 9 - Elektronické, optické a meracie prístroje a zariadenia; prístroje na záznam, prenos, spracovanie a reprodukciu zvuku, obrazu alebo údajov; telekomunikačné prístroje a zariadenia; vysielacie zariadenia; prepájacie alebo smerovacie zariadenia; prístroje na prenos údajov; magnetické nosiče údajov; počítače; periférne zariadenia počítačov; elektronické obvody na prenos programových údajov; počítačový softvér(nahraté počítačové programy); počítačový softvér (sťahovateľný); elektronické publikácie (sťahovateľné); digitálna hudba (sťahovateľná); MP3 prehrávače; videofilmy; mikroprocesory; počítačové klávesnice; modemy; čipové telefónne karty; exponované filmy; kreslené filmy; fotoaparáty; gramofónové platne; gramofóny; hudobné mincové automaty; kamery; magnetofóny; mobilné telefóny; elektronické stieracie žreby na lotériové hry (softvér).

16 - Papier; kartón; lepenka; tlačoviny; tlačené publikácie; časopisy (periodiká); noviny; knihy; prospekty; brožúry; plagáty; fotografie (tlačoviny); pohľadnice; kalendáre; katalógy; príručky; sprievodcovia (tlačené publikácie); ročenky; tlačené reklamné materiály; letáky; kancelárske potreby okrem nábytku.

28 - Biliardové stoly; karty na bingo; dáma (hra); domino (hra); hracie karty; hracie kocky; hracie žetóny; stavebnicové kocky (hračky); kolky (hra); ruletové kolesá; stolové hry; šachové hry; videohry; šípky (hra); žetóny na hazardné hry; stieracie žreby (na lotériové hry); výherné hracie automaty; prístroje na elektronické hry; herné konzoly; hracie žreby a tikety.

35 - Poradenské a konzultačné služby v oblasti reklamy; poradenské a konzultačné služby v oblasti obchodnej administratívy; poradenské a konzultačné služby v oblasti služieb uvedených v triede 35 tohto zoznamu; poskytovanie obchodných alebo podnikateľských informácií; marketing; obchodný alebo podnikateľský prieskum; prieskum verejnej mienky; prieskum trhu; analýzy nákladov; hospodárske (ekonomické)predpovede; správa počítačových súborov; zbieranie údajov do počítačových databáz; zoraďovanie údajov v počítačových databázach; vzťahy s verejnosťou (public relations); organizovanie obchodných alebo reklamných výstav; personálne poradenstvo; predvádzanie tovaru; reklamné plagátovanie; obchodná správa licencií výrobkov a služieb (pre tretie osoby); prezentácia výrobkov v komunikačných médiách pre maloobchod; rozširovanie reklamných alebo inzertných oznamov; rozširovanie reklamných materiálov zákazníkom (letáky, prospekty, tlačoviny, vzorky); vydávanie reklamných textov; aktualizovanie reklamných materiálov; prenájom reklamných plôch;

rozhlasová reklama; reklama; online reklama na počítačovej komunikačnej sieti; reklama prostredníctvom mobilných telefónov; reklamné agentúry; televízna reklama; reklamné služby prostredníctvom akéhokoľvek média, prostredníctvom telefónnej siete, dátovej siete, informačnej siete, elektronickej siete, komunikačnej siete alebo počítačovej siete; poskytovanie informácií obchodného alebo reklamného charakteru; poskytovanie multimediálnych informácií obchodného alebo reklamného charakteru; vyhľadávanie informácií v počítačových súboroch (pre tretie osoby); prenájom reklamných materiálov; obchodné sprostredkovateľské služby; spracovanie textov; vyhľadávanie sponzorov; komerčné informačné kancelárie.

38 - Elektronická pošta; vysielanie káblovej televízie; vysielacie služby; telekomunikačné služby; televízne vysielanie; rozhlasové vysielanie; telefonické služby; spravodajské kancelárie; prenájom prístrojov na prenos správ; poskytovanie audiotextových telekomunikačných služieb.

41 - Vzdelávanie; zábava; zábavné parky; informácie o možnostiach zábavy; organizovanie a vedenie lotérií a stávkových hier; organizovanie lotérií a stávkových hier prostredníctvom internetu; organizovanie a vedenie hier o peniaze; organizovanie elektronických kurzových stávk; organizovanie kurzových stávk; organizovanie kurzových stávk prostredníctvom internetu; hazardné hry (herne); poskytovanie športovísk; tvorba televíznych programov; tvorba publicistických, spravodajských, zábavných a vzdelávacích programov; nahrávanie videofilmov; televízna zábava; divadelné predstavenia; tvorba divadelných alebo iných predstavení; prenájom kinematografických prístrojov; prenájom osvetľovacích prístrojov do divadelných sál a televíznych štúdií; prenájom dekorácií na predstavenia; požičiavanie kinematografických filmov; požičiavanie videopások; produkcia filmov (nie reklamných); filmové štúdiá; poskytovanie informácií oblasti kultúry, športu, zábavy a vzdelávania; výchovno-zábavné klubové služby; organizovanie a vedenie koncertov; organizovanie plesov; organizovanie súťaží krásy; organizovanie športových súťaží; organizovanie vedomostných súťaží; organizovanie zábavných súťaží; organizovanie kultúrnych alebo vzdelávacích výstav; organizovanie a vedenie konferencií; organizovanie a vedenie školení; organizovanie živých vystúpení; plánovanie a organizovanie večierkov; nahrávacie štúdiá (služby); reportárske služby; vydávanie textov (okrem reklamných); elektronická edičná činnosť v malom (DTP služby); on-line poskytovanie elektronických publikácií (bez možnosti kopírovania); on-line vydávanie elektronických kníh, novin a časopisov; on-line poskytovanie počítačových hier (z počítačových sietí); prenájom videorekordérov; požičiavanie audio prístrojov; organizovanie a vedenie konferencií poskytované on-line prostredníctvom telekomunikačného spojenia alebo počítačovej siete;

organizovanie a vedenie seminárov poskytované on-line prostredníctvom telekomunikačného spojenia alebo počítačovej siete; organizovanie a vedenie tvorivých dielní (výučba) poskytované on-line prostredníctvom telekomunikačného spojenia alebo počítačovej siete; on-line poskytovanie digitálnej hudby (bez možnosti kopírovania); informácie o možnostiach rekreácie, zábavy, výchovy a vzdelávaní poskytované on-line z počítačových databáz alebo internetu; tvorba rozhlasových programov; fotografické reportáže; nahrávanie videopások; vydávanie kníh; organizovanie kultúrno-spoločenských podujatí a hier (nie na reklamné účely); organizovanie vedomostných alebo zábavných súťaží prostredníctvom internetu alebo telefónov a mobilných telefónov; rozhlasová zábava; prekladateľské služby; organizovanie zábavných a súťažných hier (okrem reklamných); televízna zábava a súťažné hry vyžadujúce telefonickú účasť divákov; interaktívne zábavné služby s použitím mobilných telefónov; rezervácie vstupeniek na zábavné predstavenia.

(540) BEZSTAROSTNÉ KOLESO

(550) slovná

(731) N I K É, spol. s r.o., Ilkovičova 34, Bratislava-Karlova Ves, SK;

(740) TM & PATENT ATTORNEY NEUSCHL s. r. o., Bratislava, SK;

(210) 1058-2023

(220) 15.5.2023

(511) 30 NCL (12)

(511) 30 - Pekárske a cukrárske výrobky; zmrzlina.

(540) zmrzlina šťastný tučniak

(550) slovná

(731) šťastný tučniak s. r. o., Dubie 187, Koprivnica, SK;

(210) 1059-2023

(220) 16.5.2023

(511) 3 NCL (12)

(511) 3 - Kozmetické prípravky.

(540) ASANTE

(550) slovná

(731) EVERTEC, s.r.o., Svetlá 10, Bratislava-Staré Mesto, SK;

(210) 1060-2023

(220) 16.5.2023

(511) 16, 34, 35, 38, 39, 41 NCL (12)

(511) 16 - Blahoprajné pohľadnice; brožúry; časopisy (periodiká); knihy; záložky do kníh; komiksy; mapy; geografické mapy; noviny; periodiká; tlač (rytiny); formuláre (tlačoviny); tlačoviny.

34 - Absorpčný papier do fajok; bloky, zväzky cigaretových papierikov; byliny na fajčenie; cigaretové filtre; cigaretové náustky; náustky na cigaretové špičky; zásobníky plynu do cigaretových zapaľovačov; cigaretový papier; cigarety; vreckové strojčky na krútenie cigariet; cigarety z tabakových náhradiek (nie na lekárske účely); cigaretové špičky; cigarové

náustky; cigary; čističe na fajky; dózy na tabak; držiaky na zápalky; popolníky pre fajčiarov; zapaľovače pre fajčiarov; fajky; jantárové náustky na cigarové a cigaretové špičky; kazety na cigarety; kazety na cigary; krátke cigary; kresadlá; rezačky na cigary; pľuvadlá pre konzumentov tabaku; stojany na fajky; schránky na cigary udržiavajúce vlhkosť (humidory); šnupavý tabak; tabak; vrecúška na tabak; tabatierky; tabatierky na cigarety; tabatierky na cigary; zápalkové škatuľky; zápalky; žuvací tabak.

35 - Prezentácia výrobkov v komunikačných médiách pre maloobchod; služby predplácania novín a časopisov (pre tretie osoby); prenájom reklamných materiálov; prenájom reklamných priestorov; prenájom reklamných plôch; reklama; on line reklama na počítačovej komunikačnej sieti; rozširovanie reklamných alebo inzertných oznamov; zásielkové reklamné služby; uverejňovanie reklamných textov; rozhlasová reklama; rozširovanie reklamných materiálov zákazníkom (letáky, prospekty, tlačoviny, vzorky); rozširovanie vzoriek tovarov; distribúcia vzoriek tovarov; predplatné telekomunikačných služieb (pre tretie osoby); televízna reklama; vydávanie a aktualizovanie reklamných materiálov; zásobovacie služby pre tretie osoby (nákup tovarov a služieb pre iné podniky).

38 - Komunikácia pomocou počítačových terminálov; služby poskytované elektronickými tabuľkami (telekomunikačné služby); telefonická komunikácia.

39 - Balenie tovaru; distribúcia tovaru na dobierku; doručovacie služby, kuriérske služby; doručovanie novín a časopisov; doručovanie tovaru; dovoz, doprava; kuriérske služby (dokumenty alebo tovar); prepravné služby; služby v doprave a preprave.

41 - Organizovanie lotérií; poskytovanie elektronických publikácií on line (bez možnosti kopírovania).

(540)

(550) obrazová

(591) bordová (PANTONE 1955 C; CMYK 11 95 48 46; RGB 134 19 56); zlatá (PANTONE 617 C; CMYK 28 26 68 1; RGB 189 174 4)

- (731) GGT a. s., Stará Vajnorská 1248/9, Bratislava-Nové Mesto, SK; **(540)**
 (740) Haláková Katarína, Mgr., Rovinka, SK;

(210) 1061-2023

(220) 16.5.2023

(511) 16, 34, 35, 38, 39, 41 NCL (12)

(511) 16 - Blahoprajné pohľadnice; brožúry; časopisy (periodiká); knihy; záložky do kníh; komiksy; mapy; geografické mapy; noviny; periodiká; tlače (rytiny); formuláre (tlačoviny); tlačoviny.

34 - Absorpčný papier do fajok; bloky, zväzky cigaretových papierikov; byliny na fajčenie; cigaretové filtre; cigaretové náustky; náustky na cigaretové špičky; zásobníky plynu do cigaretových zapaľovačov; cigaretový papier; cigarety; vreckové strojčeky na krútenie cigariet; cigarety z tabakových náhradiek (nie na lekárske účely); cigaretové špičky; cigarové náustky; cigary; čističe na fajky; dózy na tabak; držiaky na zápalky; popolníky pre fajčiarov; zapaľovače pre fajčiarov; fajky; jantárové náustky na cigarové a cigaretové špičky; kazety na cigarety; kazety na cigary; krátke cigary; kresadlá; rezačky na cigary; pľuvadlá pre konzumentov tabaku; stojany na fajky; schránky na cigary udržiujúce vlhkosť (humidory); šnupavý tabak; tabak; vrecúška na tabak; tabatierky; tabatierky na cigarety; tabatierky na cigary; zápalkové škatuľky; zápalky; žuvací tabak.

35 - Prezentácia výrobkov v komunikačných médiách pre maloobchod; služby predplácania novín a časopisov (pre tretie osoby); prenájom reklamných materiálov; prenájom reklamných priestorov; prenájom reklamných plôch; reklama; on line reklama na počítačovej komunikačnej sieti; rozširovanie reklamných alebo inzertných oznamov; zásielkové reklamné služby; uverejňovanie reklamných textov; rozhlasová reklama; rozširovanie reklamných materiálov zákazníkom (letáky, prospekty, tlačoviny, vzorky); rozširovanie vzoriek tovarov; distribúcia vzoriek tovarov; predplatné telekomunikačných služieb (pre tretie osoby); televízna reklama; vydávanie a aktualizovanie reklamných materiálov; zásobovacie služby pre tretie osoby (nákup tovarov a služieb pre iné podniky).

38 - Komunikácia pomocou počítačových terminálov; služby poskytované elektronickými tabuľami (telekomunikačné služby); telefonická komunikácia.

39 - Balenie tovaru; distribúcia tovaru na dobierku; doručovacie služby, kuriérske služby; doručovanie novín a časopisov; doručovanie tovaru; dovoz, doprava; kuriérske služby (dokumenty alebo tovar); prepravné služby; služby v doprave a preprave.

41 - Organizovanie lotérií; poskytovanie elektronických publikácií on line (bez možnosti kopírovania).



(550) obrazová

(731) GGT a. s., Stará Vajnorská 1248/9, Bratislava-Nové Mesto, SK;

(740) Haláková Katarína, Mgr., Rovinka, SK;

(210) 1063-2023

(220) 16.5.2023

(511) 18, 20, 25 NCL (12)

(511) 18 - Plecniaky; náprsné tašky; opätovne použiteľné nákupné tašky; turistické plecniaky; plážové tašky; kabelky; cestovné tašky; kufre; športové tašky; tašky; toaletné tašky (prázdne).

20 - Nábytok; podušky; bytové zariadenie (dekoračné predmety); vankúše; podhlavníky; drevené, voskové, sadrové alebo plastové umelecké predmety; drevené obaly na fľaše; reklamné nafukovacie predmety.

25 - Obuv; našuchovačky k vode; čiapky; pleteniny; šnurovacie topánky; spodná bielizeň; kapucne (časti odevov); šilty; svetre; pulóvre; ponožky; odevy; nohavice; vrchné ošatenie; rukavice (oblečenie); šatky, šály; plátenná obuv; futbalová obuv (kopačky); šnurovačky; vesty; nepremokavé odevy; legíny; oblečenie z úpletových textílií; športové tričká, dresy; rukavice bez prstov; papuče; plážové oblečenie; plážová obuv; vrecká na odevy; pyžamá; šaty; sandále; bundy; plavky; topánky; topánky na športovanie; vysoká športová obuv; čelenky (oblečenie); parky (teplé krátke kabáty s kapucňou); telocvičné úbory; tričká; šilty (pokrývky hlavy); športové tielka; členkové topánky; ponožky pohlcujúce pot; pokrývky hlavy; tričká na športovanie chrániace pred odreninami a vyrážkami (rashguards); šatky (na hlavu); tvárové rúška (odevy), nie na lekárske alebo hygienické použitie.

(540)



- (550) obrazová
 (731) Sodas analog s. r. o., Stromová 13587/9A, Bratislava-Nové Mesto, SK;
 (740) JUDr. Alžbeta Calpaš Mordinová, Bratislava - Nové Mesto, SK;

- (210) 1067-2023
 (220) 16.5.2023
 (511) 34 NCL (12)
 (511) 34 - Káblové odparovače pre elektronické cigarety a elektronické fajčiarske prístroje; tabak; tabakové výrobky; cigary; cigarety; krátke cigarety (cigarillos); tabak na šúľanie vlastných cigariet; fajkový tabak; žuvací tabak; šnupací tabak; kretek (cigarety); snus (tabak na umiestnenie pod peru); tabakové náhradky (okrem náhradiek na lekárske účely); fajčiarske potreby; cigaretový papier; cigaretové tuby; cigaretové filtre; plechové škatuľky na tabak; kazety na cigarety; popolníky pre fajčiarov; fajky; vreckové zariadenie na balenie cigariet; zapaľovače pre fajčiarov; zápalky; tabakové tyčinky; tabakové výrobky určené na zahrievanie; elektronické zariadenia a ich časti na ohrievanie cigariet alebo tabaku s cieľom uvoľniť aerosól s obsahom nikotínu na účely inhalácie; kvapalnú nikotínové náplne do elektronických cigariet; elektronické fajčiarske zariadenia; elektronické cigarety; elektronické cigarety ako náhradky tradičných cigariet; elektronické prístroje na inhaláciu aerosólu s obsahom nikotínu; ústne odparovacie prístroje pre fajčiarov; náhradky tabaku; fajčiarske výrobky pre elektronické cigarety; časti a súčasti tovarov uvedených v triede 34 tohto zoznamu; zariadenia na zhášanie zahrievaných cigariet, cigár a zahrievaných tabakových tyčínok; dobíjacie elektronické tabatierky.

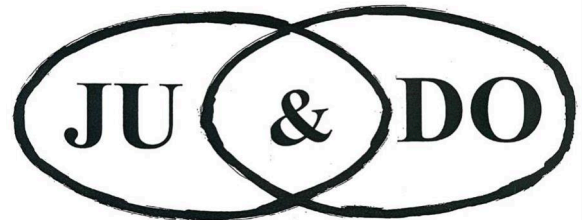
(540) VEEV. THIS IS VAPING EVOLVED.

(550) slovná

- (731) Philip Morris Products S.A., Quai Jeanrenaud 3, Neuchâtel, CH;
 (740) FAJNOR IP s. r. o., Bratislava-Petržalka, SK;

- (210) 1069-2023
 (220) 17.5.2023
 (511) 25, 27, 28, 41 NCL (12)
 (511) 25 - Úbory na džudo; kimoná.
 27 - Žinenky; gymnastické žinenky; tatami a doskočiská.
 28 - Telocvičné a športové potreby patriace do triedy 28 (boxerské vrecia; boxerské hrušky; reflexné boxerské hrušky; punchingball; boxerské rukavice; vreckové boxerské rukavice; boxerské lapače úderov; boxerské lapy; makiwara; chrániče hlavy; chrániče rúk; chrániče píštal; chrániče hrude; športové vaky).
 41 - Odborný výcvik džuda.

(540)



- (550) obrazová
 (731) Dzurenda Vladimír, PaedDr., Grešova 2864/18, Prešov, SK;

- (210) 1078-2023
 (220) 16.5.2023
 (511) 34 NCL (12)
 (511) 34 - Káblové odparovače pre elektronické cigarety a elektronické fajčiarske prístroje; tabak; tabakové výrobky; cigary; cigarety; krátke cigarety (cigarillos); tabak na šúľanie vlastných cigariet; fajkový tabak; žuvací tabak; šnupací tabak; kretek (cigarety); snus (tabak na umiestnenie pod peru); tabakové náhradky (okrem náhradiek na lekárske účely); fajčiarske potreby; cigaretový papier; cigaretové tuby; cigaretové filtre; plechové škatuľky na tabak; kazety na cigarety; popolníky pre fajčiarov; fajky; vreckové zariadenie na balenie cigariet; zapaľovače pre fajčiarov; zápalky; tabakové tyčinky; tabakové výrobky určené na zahrievanie; elektronické zariadenia a ich časti na ohrievanie cigariet alebo tabaku s cieľom uvoľniť aerosól s obsahom nikotínu na účely inhalácie; kvapalnú nikotínové náplne do elektronických cigariet; elektronické fajčiarske zariadenia; elektronické cigarety; elektronické cigarety ako náhradky tradičných cigariet; elektronické prístroje na inhaláciu aerosólu s obsahom nikotínu; ústne odparovacie prístroje pre fajčiarov; náhradky tabaku; fajčiarske výrobky pre elektronické cigarety; časti a súčasti tovarov uvedených v triede 34 tohto zoznamu; zariadenia na zhášanie zahrievaných cigariet, cigár a zahrievaných tabakových tyčínok; dobíjacie elektronické tabatierky.

(540) VEEV ONE. ONE VAPE HAS IT.

- (550) slovná
 (731) Philip Morris Products S.A., Quai Jeanrenaud 3, Neuchâtel, CH;
 (740) FAJNOR IP s. r. o., Bratislava-Petržalka, SK;

(210) 1079-2023

- (220) 17.5.2023
(511) 37, 44, 45 NCL (12)
 (511) 37 - Antikorózne úpravy; murárske práce; reštaurovanie nábytku; ničenie škodcov (nie v poľnohospodárstve, akvakultúre, záhradníctve a lesníctve); murovanie, murárske práce; chemické čistenie; informácie o opravách; šmirgľovanie; čistenie ciest; tesárske práce; odpratávanie snehu; stolárske práce (opravy drevených výrobkov).
 44 - Zhotovovanie vencov; záhradníctvo; záhradkárské služby; aranžovanie kvetov; údržba trávnikov; ničenie buriny.
 45 - Pohrebné služby.

(540)

- (550) obrazová
 (731) STARKA s.r.o., Žilinská cesta 28/5, Ružomberok, SK;
 (740) Hriadel & Heger, Advokátska kancelária s.r.o., Bratislava-Nové Mesto, SK;

(210) 1084-2023

- (220) 17.5.2023
(511) 3, 5, 44 NCL (12)
 (511) 3 - Kozmetické prípravky do kúpeľa; skrášľovacie masky (kozmetické prípravky); vlasové vody; farby na vlasy; farebné tónovače na vlasy; prípravky na vlasovú onduláciu; vosky na fúzy; kozmetické krémy; krémy na kožu; peroxid vodíka na kozmetické použitie; oleje na kozmetické použitie; kozmetické pleťové vody; kozmetické prípravky na obočie; neutralizačné prípravky na trvalú onduláciu; šampóny; kozmetické prípravky na starostlivosť o pleť; farby na fúzy a brady; laky na vlasy; suché šampóny; vlasové kondicionéry; prípravky na vyrovnávanie vlasov.
 5 - Medicinálne prípravky na podporu rastu vlasov; vlasové vody s liečivými účinkami; vody po holení s liečivými účinkami; šampóny s liečivými účinkami; suché šampóny s liečivými účinkami.
 44 - Kadernícke salóny; masáže; manikúra; implantovanie vlasov; služby vizážistov; prenájom

kaderníckych prístrojov; estetické kozmetické služby; holičstvá.

(540)

- (550) obrazová
 (591) Classy- vojenská zelená barber- čierna
 (731) Barber Town s.r.o., Hlavná 51/73, Gajary, SK;
 (740) Hriadel & Heger, Advokátska kancelária s.r.o., Bratislava-Nové Mesto, SK;

(210) 1095-2023

- (220) 19.5.2023
(511) 9, 42 NCL (12)
 (511) 9 - Zariadenia na spracovanie údajov; nahraté počítačové programy; počítačové operačné programy (nahraté); počítačový softvér (nahraté počítačové programy); počítačové rozhrania; monitorovacie počítačové programy; počítačové softvérové aplikácie (sťahovateľné); platformy počítačového softvéru, nahrané alebo na stiahnutie.
 42 - Počítačové programovanie; tvorba počítačového softvéru; aktualizovanie počítačového softvéru; požičiavanie počítačového softvéru; výskum a vývoj nových výrobkov (pre zákazníkov); obnovovanie počítačových databáz; údržba počítačového softvéru; analýzy počítačových systémov; návrh počítačových systémov; inštalácie počítačového softvéru; prevod (konverzia) počítačových programov alebo údajov (nie fyzický); poradenstvo v oblasti počítačových programov; diaľkové monitorovanie činnosti počítačových systémov; poskytovanie softvéru prostredníctvom internetu (SaaS); služby informačných technológií (IT podpora) (odstraňovanie softvérových porúch); prenájom počítačových serverov (serverhosting); poradenstvo v oblasti počítačových technológií; vývoj softvéru na softvérové publikácie; poskytovanie počítačovej platformy prostredníctvom internetu (PaaS); vývoj počítačových platforiem; písanie počítačových kódov; počítačové programovanie na spracovanie dát; služby softvérového inžinierstva v oblasti spracovania údajov.

(540) Flowis

- (550) slovná
 (731) SoftPoint s.r.o., Prešovská 40/A, Bratislava-Ružinov, SK;
 (740) Mgr. Tomáš Mikelka, advokát, Bratislava-Nové Mesto, SK;

(210) 1098-2023

- (220) 21.5.2023
(511) 41, 44 NCL (12)

(511) 41 - Drezúra zvierat; vydávanie textov (okrem reklamných); vydávanie kníh; organizovanie a vedenie konferencií; online vydávanie elektronických kníh a časopisov; online poskytovanie elektronických publikácií (bez možnosti kopírovania); písanie textov; kurzy telesného cvičenia; online poskytovanie videozáznamov (bez možnosti kopírovania); online poskytovanie obrázkov (nesťahovateľných).

44 - Zverolekárské služby; chov zvierat; služby chiropraktikov; masáže; fyzioterapia; veterinárna pomoc; psychologické služby; terapeutické služby; zdravotné poradenstvo; liečenie pomocou zvierat; hippoterapia; starostlivosť o hygienu a krásu ľudí alebo zvierat; zotavovne pre rekonvalescentov; starostlivosť o čistotu zvierat; poradenstvo v oblasti stravovania a výživy; starostlivosť o ženy po pôrode; liečba pracovnou činnosťou (ergoterapia); liečba umením; hudobná terapia; ošetrovateľská starostlivosť; osteopatia; rehabilitácia tela.

(540) **Metóda Miloty Mihalík**

(550) slovná

(731) Bc. Milota Mihalíková, Starý jarok 642/52, Spišské Podhradie, SK;

(740) MG LEGAL s.r.o., Košice-Staré Mesto, SK;

(210) **1111-2023**

(220) 23.5.2023

(511) **29, 30** NCL (12)

(511) 29 - Mäso; ryby (neživé); hydina (mäso); divina; mäsové výťažky; konzervované ovocie; mrazené ovocie; sušené ovocie; varené ovocie; konzervovaná zelenina; mrazená zelenina; sušená zelenina; varená zelenina; kandizované ovocie; potravinárska želatína (nie cukrovinky); džemy; kompóty; vajcia; mlieko; mliečne výrobky; potravinárske oleje; pokrmové tuky; vývary (bujóny); koncentrované vývary; koncentrované bujóny; zemiakové lupienky; zemiakové hranolčeky; plátky sušeného ovocia; konzervované šampiňóny; sušené huby; mliečne nápoje (s vysokým obsahom mlieka); spracované škrupinové ovocie; ovocné šaláty; zeleninové šaláty; zemiakové placky; paradajková pasta; spracovaný peľ (potravina); zeleninové šťavy na prípravu jedál; potraviny z rýb; syry; ovocné šupky; údeniny; výťažky z rias na potravinárske použitie; polievky; prípravky na výrobu polievok; želatína; polievkové kocky; bujónové kocky.

30 - Káva; čaj; kakao; ryža; tapioka; ságo; kávové náhradky; múka; chlieb; smotanové zmrzliny; zmrzliny; med; melasa; droždie; práškové droždie; horčica; ocot; omáčky (chuťové prísady); chuťové prísady; pikantné zeleninové omáčky (chuťové prísady); koreniny; korenie; ľad do nápojov; aromatické prípravky do potravín; strúhanka; pečivo (rožky); obilninové vločky; čokoládové nápoje; kakaové nápoje; čajové nápoje; príchute do potravín (okrem éterických esencií a esenciálnych olejov); kakaové zmesi; sendviče; krúpy (potraviny); kečup; kuchynská soľ; mletá kukurica; kukuričné pukance; pražená kukurica; prášky na výrobu zmrzlín; majonézy; rezance; cestoviny; makaróny; potravinárske výrobky pozostávajúce

najmä z múky; müsli; palacinky; bylinkové čaje (nie na lekárske použitie); knedle; pizza; prípravky z obilnín; kukuričné vločky; paradajková omáčka; prášok do pečiva; zálievky na šaláty; škrob (potraviny); prírodné sladidlá; anglický krém; sucháre; kukuričné placky (tortilly); zahusťovacie prípravky na varenie; sušené bylinky na kulinárske účely; spracované bylinky; konzervované záhradné bylinky (chuťové prísady); potravinárske príchute okrem esenciálnych olejov; pšeničné chuťovky; obilninové chuťovky; kukuričné chuťovky; ryžové chuťovky; jedlá z rezancov; príchute do polievok (okrem esenciálnych olejov); zmesi sušenej zeleniny, ovocia a bylínok so soľou na použitie ako potravinárska korenina.

(540)



(550) obrazová

(591) žltá, tmavočervená

(731) Farlo M. Grudzka - Kubieniec Spółka Jawna, ul. Chlebowa 14, Jastrzębie Zdrój, PL;

(740) FAJNOR IP s. r. o., Bratislava-Petržalka, SK;

(210) **1112-2023**

(220) 23.5.2023

(511) **16, 35, 44** NCL (12)

(511) 16 - Tlačoviny.

35 - Reklama; obchodný manažment; obchodná administratíva.

44 - Lekárske služby; starostlivosť o hygienu a krásu ľudí.

(540) **gévé Dermaceuticals**

(550) slovná

(731) Glück Miroslav, MUDr., Žriedlová 3363/18, Košice-Staré Mesto, SK;

(210) **1113-2023**

(220) 23.5.2023

(511) **35, 41** NCL (12)

(511) 35 - Obchodný manažment, obchodná organizácia a obchodná administratíva; reklama; pomoc pri riadení obchodnej činnosti; poradenstvo pri organizovaní a riadení obchodnej činnosti; personálne poradenstvo; pomoc pri riadení obchodných alebo priemyselných podnikov; obchodný alebo podnikateľský prieskum; poradenstvo pri organizovaní obchodnej činnosti; vydávanie reklamných textov; reklamné agentúry; poradenské služby pri riadení obchodnej činnosti; odborné obchodné alebo podnikateľské poradenstvo; podpora predaja pre tretie osoby; obchodné informácie a rady spotrebiteľom pri výbere tovarov a služieb; marketing; poskytovanie obchodných informácií prostredníctvom webových stránok; poradenstvo v oblasti komunikácie (vzťahy

s verejnosťou); poradenstvo v oblasti komunikácie (reklama); cielený marketing; podnikové komunikačné služby; vytváranie identity značky pre tretie osoby (reklamné služby); konzultačné služby týkajúce sa služieb uvedených v triede 35 tohto zoznamu.

41 - Vzdelávanie; vyučovanie; školenia; vzdelávacie kurzy; jazykové kurzy; organizovanie a vedenie kongresov; organizovanie a vedenie konferencií; organizovanie a vedenie seminárov; skúšanie a preskúšavanie (pedagogická činnosť); organizovanie a vedenie športových podujatí.

(540) headformers

(550) slovná

(731) headformers s. r. o., Horný Šianec 236/15, Trenčín, SK;

(740) MG LEGAL s.r.o., Košice-Staré Mesto, SK;

(210) 1118-2023

(220) 23.5.2023

(511) 3, 11, 21, 26, 35, 41, 44 NCL (12)

(511) 3 - Kozmetické prípravky; šampóny; vlasové vody; vlasové farby a tónovače; laky na vlasy; tužidlá na vlasy; lesky na pery; voňavkárské výrobky; kozmetické tašky s kozmetickými prípravkami; laky na nechty; mejkapové púdre; umelé mihalnice; kozmetické prípravky na mihalnice; lepidlá na nalepovanie umelých mihalníc; obočenky (ceruzky na obočie); peroxid vodíka na kozmetické účely; púder; rúže; špirály na vlasy.

11 - Sušice na vlasy.

21 - Hrebene; špongie na umývanie; jelenica na čistenie; kefy; kozmetické pomôcky.

26 - Vlasové ihlice; vlasové príčesky; vlasové spony; ozdoby do vlasov; spony na onduláciu vlasov.

35 - Poradenstvo v obchodnej činnosti; reklama.

41 - Školenia v oblasti kaderníctva a vizáže.

44 - Kadernícke salóny; masáže; manikúra; služby vizážistov.

(540)

hair on stage

by VALTER KISS

(550) obrazová

(571) Druh známky: Kombinovaná

(731) Kiss Valter, Mierová 686/14E, Tomášov, SK;

(210) 1119-2023

(220) 24.5.2023

(511) 29, 30, 31, 35, 43, 44 NCL (12)

(511) 29 - Vaječný bielok; konzervované ovocie; potravinársky repkový olej; džemy; mrazené ovocie; sušené hrozienka; konzervovaná zelenina; varená zelenina; sušená zelenina; potravinárske oleje; mlieko; mliečne výrobky; kandizované ovocie; dusené ovocie; nátierky z ovocného želé; ovocná dreň; potravinárska

želatína (nie cukrovinky); potravinársky kukuričný olej; potravinársky sezamový olej; žltok; prípravky na zeleninové polievky; zeleninové šťavy na prípravu jedál; margarín; marmelády; spracované škrupinové ovocie; vajcia; sušené vajcia; potravinársky kostný olej; pektín na prípravu jedál; nakladaná zelenina; prípravky na výrobu polievok; paradajkový pretlak; zeleninové šaláty; ovocné šaláty; paradajková šťava na prípravu jedál; potravinársky slnečnicový olej; hydina (mäso); ovocné šupky; mleté mandle; spracované arašidy; plátky sušeného ovocia; spracovaný peľ (potravina); tofu; konzervy s ovocím; konzervy so zeleninou; ovocné chuťovky; sójové mlieko; potravinársky ľanový olej; lecitín na prípravu jedál; kompóty; paradajková pasta; pasta z tekvicovej dužiny; baklažánová pasta; arašidové mlieko na prípravu jedál; mandľové mlieko na prípravu jedál; ryžové mlieko (náhradka mlieka); ryžové mlieko na prípravu jedál; kandizované orechy; ochutené orechy; spracované lieskové orechy; ovsené mlieko; rastlinná smotana; mrazom sušená zelenina; spracovaná sladká kukurica; orechové nátierky; potravinársky sójový olej; mandľové mlieko; arašidové mlieko; spracovaná zelenina; spracované ovocie; omelety; zeleninové nátierky; mäsové chuťovky; zeleninové chuťovky.

30 - Cestoviny; aníz (semená); badián; bylinkové čaje (nie na lekárske použitie); koreniny; nekysnutý chlieb; sucháre; sušienky, keksy; cukríky; oblátky; sladké žemle; zákusky, koláče; rastlinné prípravky (kávové náhrady); škorica (korenina); prípravky z obilnín; marcipán; klinčeky (korenie); chuťové prísady; cukrovinky; cukrárske výrobky; kukuričné vločky; kukuričné pukance; príchute do potravín (okrem éterických esencií a esenciálnych olejov); kurkuma (potravina); prírodné sladidlá; korenie; perníky, medovníky; múka; fazuľová múka; kukuričná múka; horčicová múčka; jačmenná múka; sójová múka; pšeničná múka (výražková); škrob (potraviny); pekárské fermenty; fondán (cukrovinky); keksy, zákusky; cukor; cukrárske aromatické prísady (okrem esenciálnych olejov); prášok do pečiva; cestá na koláče; mletý ďumbier (korenie); glukóza na prípravu jedál; glutén (potraviny); krúpy (potraviny); ocot; kečup; kvásky; droždie; mandľové pusinky (jemné pečivo); makaróny; mletá kukurica; pražená kukurica; chlieb; maltóza; cukrárenská mäta; lúpaný jačmeň; horčica; muškátový oriešok (korenie); rezance; plnené koláče; mletý jačmeň; sendviče; pastilky (cukrovinky); jemné pečivárske výrobky; sušienky; pečivo (rožky); pizza; čierne koreníe; zemiaková múčka (potraviny); pudinky; pralinky; ravioly; sladké drievko (cukrovinky); ryža; šafran (koreníe); pšeničná krupica; špagety; torty; vanilkové príchute; vanilín (vanilková náhradka); zvitky (cestoviny); pečivo s mäsovou náplňou; paštéty zapekané v ceste; mandľové cukrovinky; mletý ovos; lúpaný ovos; ovsené potraviny; ovsené vločky; ovsený výražok (múka); tyčinky so sladkým drievkom (cukrovinky); kávové náhrady; kandis (na povrch cukrovínok); obilninové vločky; sladové výťažky (potraviny); slad (potraviny); paradajková omáčka; majonézy; slané pečivo (kretery); anglický

krém; ovocné želé (cukrovinky); müsli; sójová omáčka; kukuričné placky (tortilly); ľadový čaj; čajové nápoje; zálievky na šaláty; strúhanka; quiches (slaný koláč); mäsové šťavy; obilninové chuťovky; ryžové chuťovky; instantná kukuričná kaša (s vodou alebo s mliekom); kukuričná krupica; práškové droždie; sóda bikarbóna na prípravu jedál; polevy na koláče; penové cukrovinky; ovocné omáčky; marinády; pesto (bazalková omáčka); obilné klíčky (potraviny); cereálne tyčinky s vysokým obsahom proteínov; gluténové prísady na kuchárske použitie; omáčky na cestoviny; cereálne tyčinky; cestá na jedlá; kvety a listy rastlín (náhradky čaju); cestá na zákusky; čokoládové cukrárske ozdoby; cukrovinkové cukrárske ozdoby; orechy v čokoláde; mliečna ryžová kaša; mleté orechy; ryžové cesto na prípravu jedál; čokoládové nátierky; čokoládovo-orieškové nátierky; knedle; agávový sirup (prírodné sladidlo); polevy na zákusky s vysokým leskom; harmančekové nápoje; mliečny karamel; zelenina v štipľavom náleve; spracovaná quinoa; predvarená celozrnná pšenica (bulgur); spracovaná pohánka; pohánková múka; chlebové placky zo zemiakmi; ovocné cukrovinky; ryžové krekry; bezlepkový chlieb; bylinkové čaje; čajové náhradky; náhradky kakaa; pivovarské kvasnice; dánske pečivo; talianske zemiakové halušky (gnocchi); ochutené želé kryštály na výrobu želé cukroviniek; spracované tekvicové semená (koreniny); spracovaná špalda; cestovinové jedlá pre batoľatá; spracovaná malozrnná špalda; umelé sladidlá na prípravu jedál; sacharín na prípravu jedál; náhradky cukru na prípravu jedál; plnené sušienky.

31 - Čerstvé ovocie; čerstvá zelenina; čerstvá tekvica veľkoplodá; živé zvieratá; krmivo pre zvieratá; stromy; kríky; ovos; čerstvé bobuľové ovocie; čerstvá cvikla; otruby; nečistené plody rohovníka (svätójánsky chlieb); nespracované obilie; čerstvé šampiňóny; šampiňónové podhubie na rozmnožovanie; pokrutiny; čerstvé gaštany; čakanka; repkové výlisky; čerstvé uhorky; otrubová krmna zmes pre zvieratá; vence zo živých kvetov; násadové vajcia (na liahnutie); slama na mulčovanie (materiál na prikrytie pôdy); úžitkové domáce zvieratá; prípravky na výkrm zvierat; ryžová múka (krmivo); čerstvá fazuľa; živé kvety; sušené kvety (na dekoráciu); peľ (surovina); seno; suché krmivo; pšenica; prírodné trávniky; borievky (plody); klíčky semien na botanické použitie; zrno (obilie); zrno (osivo); semená na siatie; krúpy pre hydinu; čerstvé záhradné bylinky; rastliny; sadenice; chmeľ; čerstvý hlávkový šalát; čerstvá šošovica; droždie do krmív; podstielky pre zvieratá; rašelina (podstielka); kukurica; čerstvé lieskové orechy; šrot pre zvieratá; kvetinové cibule; kvetinové hľuzy; čerstvá cibuľa; čerstvé olivy; jačmeň; žihľava; slama (podstielka); krmne zmesi na výkrm hospodárskych

zvierat; vinič (rastlina); borovicové šišky; paprika (rastlina); sušené rastliny na dekoráciu; čerstvý pór; čerstvý hrach; čerstvé zemiaky; konzumné korene; čerstvé hrozno; ružové kríky; raž; priadka morušová; nespracovaný konzumný sezam; čerstvé hľuzovky; živá hydina; mandle (ovocie); čerstvé arašidy; mleté arašidy pre zvieratá; arašidové výlisky pre zvieratá; vedľajšie produkty spracovania obilnín (krmivo pre zvieratá); vylisovaná cukrová trstina (surovina); nespracovaná ryža; aloa pravá (rastlina); čerstvý špenát; čerstvý cesnak; čerstvá tekvica kríčková; nespracované konzumné ľanové semená; ovocné aranžmány, nie na priamu konzumáciu; nespracované klasy sladkej kukurice (lúpané alebo nelúpané); nespracovaná quinoa; nespracovaná pohánka; čerstvé jedlé kvety; čerstvý ďumbier; čerstvé sójové bôby; nespracované tekvicové semená; nespracovaná špalda; nespracovaná malozrnná špalda; citrusové ovocie; nespracované škrupinové ovocie; zvieratá chované v zverincoch.

35 - Maloobchodné služby s pekárskymi výrobkami; poskytovanie obchodných alebo podnikateľských informácií; obchodné informácie a rady spotrebiteľom pri výbere tovarov a služieb; obchodné alebo podnikateľské informácie; subdodávateľské služby (obchodné služby).

43 - Reštauračné (stravovacie) služby; samoobslužné reštaurácie; rýchle občerstvenie (snackbary); služby reštaurácií "jedlo so sebou"; kaviarne.

44 - Chov zvierat; pestovanie rastlín; aranžovanie kvetov; liečenie stromov; prenájom poľnohospodárskych zvierat v záhradníctve; prenájom poľnohospodárskych nástrojov a zariadení; záhradníctvo; záhradkárске služby; údržba trávnikov; ničenie škodcov v poľnohospodárstve, akvakultúre, záhradníctve a lesníctve; ničenie buriny; regulovanie výskytu škodcov v poľnohospodárstve, rybnom hospodárstve, záhradníctve a lesníctve; presádzanie stromov.

(540)



(550) obrazová

(731) Slipekky z karavanu s. r. o., Brestové 809, Moravské Lieskové, SK;

(740) JUDr. Martina Majerčíková, advokátka, Bratislava 3, SK;

FG3M

Zapísané ochranné známky bez zmeny po zverejnení prihlášky

(210)	(111)	(210)	(111)	(210)	(111)	(210)	(111)
2146-2019	259910	2276-2022	259870	102-2023	259832	144-2023	259887
3228-2021	259849	2300-2022	259871	103-2023	259833	145-2023	259888
262-2022	259878	2301-2022	259872	104-2023	259834	146-2023	259889
1264-2022	259850	2435-2022	259911	105-2023	259835	148-2023	259890
1333-2022	259851	2500-2022	259873	106-2023	259836	153-2023	259891
1334-2022	259852	11-2023	259874	108-2023	259837	156-2023	259892
1336-2022	259853	14-2023	259875	109-2023	259838	161-2023	259893
1337-2022	259854	15-2023	259876	110-2023	259839	163-2023	259894
1341-2022	259855	20-2023	259877	112-2023	259840	164-2023	259895
1633-2022	259856	35-2023	259818	115-2023	259841	169-2023	259897
1892-2022	259857	37-2023	259819	116-2023	259842	171-2023	259900
1917-2022	259858	38-2023	259820	120-2023	259843	173-2023	259896
1974-2022	259859	44-2023	259821	121-2023	259844	182-2023	259898
2073-2022	259860	45-2023	259822	122-2023	259845	201-2023	259901
2118-2022	259861	60-2023	259823	127-2023	259846	202-2023	259902
2119-2022	259862	61-2023	259824	128-2023	259847	203-2023	259903
2120-2022	259863	63-2023	259825	129-2023	259881	204-2023	259904
2125-2022	259864	69-2023	259826	130-2023	259880	205-2023	259905
2134-2022	259865	77-2023	259827	132-2023	259882	207-2023	259906
2192-2022	259866	82-2023	259828	133-2023	259883	208-2023	259907
2203-2022	259867	85-2023	259829	134-2023	259884	232-2023	259899
2215-2022	259868	90-2023	259830	136-2023	259885	233-2023	259908
2267-2022	259869	101-2023	259831	138-2023	259886	236-2023	259909

(111) 259818

(151) 26.5.2023

(180) 10.1.2033

(210) 35-2023

(220) 10.1.2023

(442) 22.2.2023

(732) Bc. Ladislav Jambor, Hanulova 935/41, Nitra-Čermáň, SK;

(740) TOMEŠ – Patentová a známková kancelária, s. r. o., Bratislava-Dúbravka, SK;
Dátum začatia plynutia obdobia rozhodného pre používanie ochrannej známky: 26.5.2023**(111) 259819**

(151) 26.5.2023

(180) 10.1.2033

(210) 37-2023

(220) 10.1.2023

(442) 22.2.2023

(732) Lacho Ivan, Ing., Dobrovičova 124/13, Bratislava-Staré Mesto, SK;
Dátum začatia plynutia obdobia rozhodného pre používanie ochrannej známky: 26.5.2023**(111) 259820**

(151) 26.5.2023

(180) 11.1.2033

(210) 38-2023

(220) 11.1.2023

(442) 22.2.2023

(732) CEDC International sp. z.o.o., Kowanowska 48, Oborniki, PL;

(740) Ing. Zuzana Gajdošíková - Patentová a známková kancelária, Bratislava-Petržalka, SK;
Dátum začatia plynutia obdobia rozhodného pre používanie ochrannej známky: 26.5.2023**(111) 259821**

(151) 26.5.2023

(180) 10.1.2033

(210) 44-2023

(220) 10.1.2023

(442) 22.2.2023

(732) Matonok Marek, Kľakovská ulica 877/2, Žarnovica, SK;
Dátum začatia plynutia obdobia rozhodného pre používanie ochrannej známky: 26.5.2023**(111) 259822**

(151) 26.5.2023

(180) 11.1.2033

(210) 45-2023

(220) 11.1.2023

(442) 22.2.2023

(732) ERA - PS, s. r. o., Krátka 5892/7, Prešov, SK;
Dátum začatia plynutia obdobia rozhodného pre používanie ochrannej známky: 26.5.2023

(111) 259823

(151) 26.5.2023
(180) 12.1.2033
(210) 60-2023
(220) 12.1.2023
(442) 22.2.2023
(732) Zelenapredom s. r. o., Točnica 111, SK;
(740) Boldiz Law Firm s.r.o., Nové Zámky, SK;
Dátum začatia plynutia obdobia rozhodného pre používanie ochrannej známky: 26.5.2023

(111) 259824

(151) 26.5.2023
(180) 12.1.2033
(210) 61-2023
(220) 12.1.2023
(442) 22.2.2023
(732) N I K É, spol. s r.o., Ilkovičova 34, Bratislava-Karlova Ves, SK;
(740) TM & PATENT ATTORNEY NEUSCHL s. r. o., Bratislava, SK;
Dátum začatia plynutia obdobia rozhodného pre používanie ochrannej známky: 26.5.2023

(111) 259825

(151) 26.5.2023
(180) 12.1.2033
(210) 63-2023
(220) 12.1.2023
(442) 22.2.2023
(732) N I K É, spol. s r.o., Ilkovičova 34, Bratislava-Karlova Ves, SK;
(740) TM & PATENT ATTORNEY NEUSCHL s. r. o., Bratislava, SK;
Dátum začatia plynutia obdobia rozhodného pre používanie ochrannej známky: 26.5.2023

(111) 259826

(151) 26.5.2023
(180) 12.1.2033
(210) 69-2023
(220) 12.1.2023
(442) 22.2.2023
(732) N I K É, spol. s r.o., Ilkovičova 34, Bratislava-Karlova Ves, SK;
(740) TM & PATENT ATTORNEY NEUSCHL s. r. o., Bratislava, SK;
Dátum začatia plynutia obdobia rozhodného pre používanie ochrannej známky: 26.5.2023

(111) 259827

(151) 26.5.2023
(180) 12.1.2033
(210) 77-2023
(220) 12.1.2023
(442) 22.2.2023
(732) N I K É, spol. s r.o., Ilkovičova 34, Bratislava-Karlova Ves, SK;

(740) TM & PATENT ATTORNEY NEUSCHL s. r. o., Bratislava, SK;
Dátum začatia plynutia obdobia rozhodného pre používanie ochrannej známky: 26.5.2023

(111) 259828

(151) 26.5.2023
(180) 14.1.2033
(210) 82-2023
(220) 14.1.2023
(442) 22.2.2023
(732) SLOVNAFT, a.s., Vlčie hrdlo 1, Bratislava, SK;
(740) Ing. Peter Hojčuš - Patentová a známková kancelária, Bratislava-Ružinov, SK;
Dátum začatia plynutia obdobia rozhodného pre používanie ochrannej známky: 26.5.2023

(111) 259829

(151) 26.5.2023
(180) 15.1.2033
(210) 85-2023
(220) 15.1.2023
(442) 22.2.2023
(732) TOL, spol. s r.o., Priemyselná ulica 4765, Poprad - Matejovce, SK;
(740) MG LEGAL s.r.o., Košice-Staré Mesto, SK;
Dátum začatia plynutia obdobia rozhodného pre používanie ochrannej známky: 26.5.2023

(111) 259830

(151) 26.5.2023
(180) 16.1.2033
(210) 90-2023
(220) 16.1.2023
(442) 22.2.2023
(732) N I K É, spol. s r.o., Ilkovičova 34, Bratislava-Karlova Ves, SK;
(740) TM & PATENT ATTORNEY NEUSCHL s. r. o., Bratislava, SK;
Dátum začatia plynutia obdobia rozhodného pre používanie ochrannej známky: 26.5.2023

(111) 259831

(151) 26.5.2023
(180) 17.1.2033
(210) 101-2023
(220) 17.1.2023
(442) 22.2.2023
(732) N I K É, spol. s r.o., Ilkovičova 34, Bratislava-Karlova Ves, SK;
(740) TM & PATENT ATTORNEY NEUSCHL s. r. o., Bratislava, SK;
Dátum začatia plynutia obdobia rozhodného pre používanie ochrannej známky: 26.5.2023

(111) 259832

(151) 26.5.2023
(180) 17.1.2033
(210) 102-2023

(220) 17.1.2023
 (442) 22.2.2023
 (732) N I K É, spol. s r.o., Ilkovičova 34, Bratislava-Karlova Ves, SK;
 (740) TM & PATENT ATTORNEY NEUSCHL s. r. o., Bratislava, SK;
 Dátum začatia plynutia obdobia rozhodného pre používanie ochrannej známky: 26.5.2023

(111) 259833

(151) 26.5.2023
 (180) 17.1.2033
 (210) 103-2023
 (220) 17.1.2023
 (442) 22.2.2023
 (732) N I K É, spol. s r.o., Ilkovičova 34, Bratislava-Karlova Ves, SK;
 (740) TM & PATENT ATTORNEY NEUSCHL s. r. o., Bratislava, SK;
 Dátum začatia plynutia obdobia rozhodného pre používanie ochrannej známky: 26.5.2023

(111) 259834

(151) 26.5.2023
 (180) 17.1.2033
 (210) 104-2023
 (220) 17.1.2023
 (442) 22.2.2023
 (732) N I K É, spol. s r.o., Ilkovičova 34, Bratislava-Karlova Ves, SK;
 (740) TM & PATENT ATTORNEY NEUSCHL s. r. o., Bratislava, SK;
 Dátum začatia plynutia obdobia rozhodného pre používanie ochrannej známky: 26.5.2023

(111) 259835

(151) 26.5.2023
 (180) 17.1.2033
 (210) 105-2023
 (220) 17.1.2023
 (442) 22.2.2023
 (732) Demokrati, Miletičova 559/21, Bratislava-Ružinov, SK;
 (740) Borovský Tomáš, Mgr., Piešťany, SK;
 Dátum začatia plynutia obdobia rozhodného pre používanie ochrannej známky: 26.5.2023

(111) 259836

(151) 26.5.2023
 (180) 17.1.2033
 (210) 106-2023
 (220) 17.1.2023
 (442) 22.2.2023
 (732) N I K É, spol. s r.o., Ilkovičova 34, Bratislava-Karlova Ves, SK;
 (740) TM & PATENT ATTORNEY NEUSCHL s. r. o., Bratislava, SK;
 Dátum začatia plynutia obdobia rozhodného pre používanie ochrannej známky: 26.5.2023

(111) 259837

(151) 26.5.2023
 (180) 17.1.2033
 (210) 108-2023
 (220) 17.1.2023
 (442) 22.2.2023
 (732) AQUASTOW s. r. o., Dunajská 15A, Bratislava-Staré Mesto, SK;
 Dátum začatia plynutia obdobia rozhodného pre používanie ochrannej známky: 26.5.2023

(111) 259838

(151) 26.5.2023
 (180) 17.1.2033
 (210) 109-2023
 (220) 17.1.2023
 (442) 22.2.2023
 (732) AQUASTOW s. r. o., Dunajská 15A, Bratislava-Staré Mesto, SK;
 Dátum začatia plynutia obdobia rozhodného pre používanie ochrannej známky: 26.5.2023

(111) 259839

(151) 26.5.2023
 (180) 17.1.2033
 (210) 110-2023
 (220) 17.1.2023
 (442) 22.2.2023
 (732) AQUASTOW s. r. o., Dunajská 15A, Bratislava-Staré Mesto, SK;
 Dátum začatia plynutia obdobia rozhodného pre používanie ochrannej známky: 26.5.2023

(111) 259840

(151) 26.5.2023
 (180) 18.1.2033
 (210) 112-2023
 (220) 18.1.2023
 (442) 22.2.2023
 (732) Karlovska Barbora, Mgr., Demänovská Dolina 505, SK;
 Dátum začatia plynutia obdobia rozhodného pre používanie ochrannej známky: 26.5.2023

(111) 259841

(151) 26.5.2023
 (180) 18.1.2033
 (210) 115-2023
 (220) 18.1.2023
 (442) 22.2.2023
 (732) Karlovska Barbora, Mgr., Demänovská Dolina 505, SK;
 Dátum začatia plynutia obdobia rozhodného pre používanie ochrannej známky: 26.5.2023

(111) 259842

(151) 26.5.2023
 (180) 18.1.2033
 (210) 116-2023
 (220) 18.1.2023
 (442) 22.2.2023

(732) Inštitút profesionálneho rozvoja s.r.o., Pribinove sady 29/17, Nová Dubnica, SK;
Dátum začatia plynutia obdobia rozhodného pre používanie ochrannej známky: 26.5.2023

(111) 259843

(151) 26.5.2023

(180) 18.1.2033

(210) 120-2023

(220) 18.1.2023

(442) 22.2.2023

(732) HACCP Consulting s.r.o., Slivková 575/12, Nitrianske Hrnčiarovce, SK;
Dátum začatia plynutia obdobia rozhodného pre používanie ochrannej známky: 26.5.2023

(111) 259844

(151) 26.5.2023

(180) 18.1.2033

(210) 121-2023

(220) 18.1.2023

(442) 22.2.2023

(732) Hrvoľová Zuzana, Potočná 798/57, Bernolákovo, SK;
Dátum začatia plynutia obdobia rozhodného pre používanie ochrannej známky: 26.5.2023

(111) 259845

(151) 26.5.2023

(180) 19.1.2033

(210) 122-2023

(220) 19.1.2023

(442) 22.2.2023

(732) SPORTCLINIC, s.r.o., Černyševského 3427/14, Bratislava-Petržalka, SK;
Dátum začatia plynutia obdobia rozhodného pre používanie ochrannej známky: 26.5.2023

(111) 259846

(151) 26.5.2023

(180) 19.1.2033

(210) 127-2023

(220) 19.1.2023

(442) 22.2.2023

(732) Higher s. r. o., Rovniankova 12, Bratislava-Petržalka, SK;
Dátum začatia plynutia obdobia rozhodného pre používanie ochrannej známky: 26.5.2023

(111) 259847

(151) 26.5.2023

(180) 19.1.2033

(210) 128-2023

(220) 19.1.2023

(442) 22.2.2023

(732) MARKÍZA - SLOVAKIA, spol. s r.o., Bratislavská 1/a, Bratislava - Záhorská Bystrica, SK;

(740) FAJNOR IP s. r. o., Bratislava-Petržalka, SK;

Dátum začatia plynutia obdobia rozhodného pre používanie ochrannej známky: 26.5.2023

(111) 259849

(151) 26.5.2023

(180) 17.12.2031

(210) 3228-2021

(220) 17.12.2021

(442) 22.2.2023

(732) HART s.r.o., V záhradách 24, Bratislava, SK;

Dátum začatia plynutia obdobia rozhodného pre používanie ochrannej známky: 26.5.2023

(111) 259850

(151) 26.5.2023

(180) 14.6.2032

(210) 1264-2022

(220) 14.6.2022

(442) 22.2.2023

(732) BB stomatologie s.r.o., Polívkova 465/51, Nová Ulice, Olomouc, CZ;

(740) Peter Kubínyi SLOVAKIAPATENT, Trenčín, SK;

Dátum začatia plynutia obdobia rozhodného pre používanie ochrannej známky: 26.5.2023

(111) 259851

(151) 26.5.2023

(180) 23.6.2032

(210) 1333-2022

(220) 23.6.2022

(442) 22.2.2023

(732) LOUIS VUITTON MALLETIER, 2 rue du Pont Neuf, F-75001 Paris, FR;

(740) Zivko Mijatovic and Partners s. r. o., Bratislava-Petržalka, SK;

Dátum začatia plynutia obdobia rozhodného pre používanie ochrannej známky: 26.5.2023

(111) 259852

(151) 26.5.2023

(180) 23.6.2032

(210) 1334-2022

(220) 23.6.2022

(442) 22.2.2023

(732) LOUIS VUITTON MALLETIER, 2 rue du Pont Neuf, F-75001 Paris, FR;

(740) Zivko Mijatovic and Partners s. r. o., Bratislava-Petržalka, SK;

Dátum začatia plynutia obdobia rozhodného pre používanie ochrannej známky: 26.5.2023

(111) 259853

(151) 26.5.2023

(180) 23.6.2032

(210) 1336-2022

(220) 23.6.2022

(442) 22.2.2023

(732) LOUIS VUITTON MALLETIER, 2 rue du Pont Neuf, F-75001 Paris, FR;

(740) Zivko Mijatovic and Partners s. r. o., Bratislava-Petržalka, SK;
Dátum začatia plynutia obdobia rozhodného pre používanie ochrannej známky: 26.5.2023

(111) 259854

(151) 26.5.2023

(180) 23.6.2032

(210) 1337-2022

(220) 23.6.2022

(442) 22.2.2023

(732) LOUIS VUITTON MALLETIER, 2 rue du Pont Neuf, F-75001 Paris, FR;

(740) Zivko Mijatovic and Partners s. r. o., Bratislava-Petržalka, SK;

Dátum začatia plynutia obdobia rozhodného pre používanie ochrannej známky: 26.5.2023

(111) 259855

(151) 26.5.2023

(180) 24.6.2032

(210) 1341-2022

(220) 24.6.2022

(442) 22.2.2023

(732) Bidfood Czech Republic s.r.o., V Růžovém údolí 553, Kralupy nad Vltavou, CZ;

Dátum začatia plynutia obdobia rozhodného pre používanie ochrannej známky: 26.5.2023

(111) 259856

(151) 26.5.2023

(180) 10.8.2032

(210) 1633-2022

(220) 10.8.2022

(442) 22.2.2023

(732) DC MEDICAL s.r.o., Myslavská 644/190/A, Košice-Myslava, SK;

Dátum začatia plynutia obdobia rozhodného pre používanie ochrannej známky: 26.5.2023

(111) 259857

(151) 26.5.2023

(180) 27.9.2032

(210) 1892-2022

(220) 27.9.2022

(442) 22.2.2023

(732) Štefan Tkáč - GURMÁN, Beňadiková 79, SK;

Dátum začatia plynutia obdobia rozhodného pre používanie ochrannej známky: 26.5.2023

(111) 259858

(151) 26.5.2023

(180) 1.10.2032

(210) 1917-2022

(220) 1.10.2022

(442) 22.2.2023

(732) Jurčaga Daniel, JUDr. MPH MBA LL.M., Staré Grunty 3387/6, Bratislava-Karlova Ves, SK;

Dátum začatia plynutia obdobia rozhodného pre používanie ochrannej známky: 26.5.2023

(111) 259859

(151) 26.5.2023

(180) 9.10.2032

(210) 1974-2022

(220) 9.10.2022

(442) 22.2.2023

(732) PROPAG, s.r.o., Kutuzovova 2174/4, Pezinok, SK;

Dátum začatia plynutia obdobia rozhodného pre používanie ochrannej známky: 26.5.2023

(111) 259860

(151) 26.5.2023

(180) 26.10.2032

(210) 2073-2022

(220) 26.10.2022

(442) 22.2.2023

(732) Fishmax s.r.o., Tř. Maršála Malinovského 884, Uherské Hradiště, Sady, CZ;

(740) Ing. Mária Holoubková - HOLOUBKOVÁ Patentová a známková kancelária, Bratislava-Staré Mesto, SK;

Dátum začatia plynutia obdobia rozhodného pre používanie ochrannej známky: 26.5.2023

(111) 259861

(151) 26.5.2023

(180) 3.11.2032

(210) 2118-2022

(220) 3.11.2022

(442) 22.2.2023

(732) Českomoravský beton, a.s., Beroun-Město 660, Beroun, CZ;

(740) Advokátska kancelária Patajová Pataj s.r.o., Banská Bystrica 1, SK;

Dátum začatia plynutia obdobia rozhodného pre používanie ochrannej známky: 26.5.2023

(111) 259862

(151) 26.5.2023

(180) 3.11.2032

(210) 2119-2022

(220) 3.11.2022

(442) 22.2.2023

(732) Českomoravský beton, a.s., Beroun-Město 660, Beroun, CZ;

(740) Advokátska kancelária Patajová Pataj s.r.o., Banská Bystrica 1, SK;

Dátum začatia plynutia obdobia rozhodného pre používanie ochrannej známky: 26.5.2023

(111) 259863

(151) 26.5.2023

(180) 3.11.2032

(210) 2120-2022

(220) 3.11.2022

(442) 22.2.2023
 (732) Českomoravský beton, a.s., Beroun-Město 660, Beroun, CZ;
 (740) Advokátska kancelária Patajová Pataj s.r.o., Banská Bystrica 1, SK;
 Dátum začatia plynutia obdobia rozhodného pre používanie ochrannej známky: 26.5.2023

(111) 259864

(151) 26.5.2023
 (180) 3.11.2032
 (210) 2125-2022
 (220) 3.11.2022
 (442) 22.2.2023
 (732) Českomoravský beton, a.s., Beroun-Město 660, Beroun, CZ;
 (740) Advokátska kancelária Patajová Pataj s.r.o., Banská Bystrica 1, SK;
 Dátum začatia plynutia obdobia rozhodného pre používanie ochrannej známky: 26.5.2023

(111) 259865

(151) 26.5.2023
 (180) 7.11.2032
 (210) 2134-2022
 (220) 7.11.2022
 (442) 22.2.2023
 (732) EMCO GmbH, Salzburger Str. 80, Hallein, AT;
 (740) Jugová Zuzana, Mgr., Valašské Meziříčí, CZ;
 Dátum začatia plynutia obdobia rozhodného pre používanie ochrannej známky: 26.5.2023

(111) 259866

(151) 26.5.2023
 (180) 14.11.2032
 (210) 2192-2022
 (220) 14.11.2022
 (442) 22.2.2023
 (732) VIX s.r.o., Poľná 17A, Žilina, SK;
 (740) BDO Legal s. r. o., Bratislava-Staré Mesto, SK;
 Dátum začatia plynutia obdobia rozhodného pre používanie ochrannej známky: 26.5.2023

(111) 259867

(151) 26.5.2023
 (180) 15.11.2032
 (210) 2203-2022
 (220) 15.11.2022
 (442) 22.2.2023
 (732) M.A. TRADE SK, s. r. o., Štúrova 11, Bratislava-Staré Mesto, SK;
 (740) ProJura, s. r. o., Bratislava-Staré Mesto, SK;
 Dátum začatia plynutia obdobia rozhodného pre používanie ochrannej známky: 26.5.2023

(111) 259868

(151) 26.5.2023
 (180) 16.11.2032
 (210) 2215-2022

(220) 16.11.2022
 (442) 22.2.2023
 (732) Klikk, o.z., Vydrany 450, SK;
 Dátum začatia plynutia obdobia rozhodného pre používanie ochrannej známky: 26.5.2023

(111) 259869

(151) 26.5.2023
 (180) 25.11.2032
 (210) 2267-2022
 (220) 25.11.2022
 (442) 22.2.2023
 (732) Ticketportal SK, s. r. o., Kalinčiakova 14083/33, Bratislava-Nové Mesto, SK;
 (740) LITVÁKOVÁ A SPOL., s. r. o., Bratislava-Nové Mesto, SK;
 Dátum začatia plynutia obdobia rozhodného pre používanie ochrannej známky: 26.5.2023

(111) 259870

(151) 26.5.2023
 (180) 25.11.2032
 (210) 2276-2022
 (220) 25.11.2022
 (442) 22.2.2023
 (732) Androorganics s. r. o., Štefánikova trieda 87/96, Nitra, SK;
 Dátum začatia plynutia obdobia rozhodného pre používanie ochrannej známky: 26.5.2023

(111) 259871

(151) 26.5.2023
 (180) 29.11.2032
 (210) 2300-2022
 (220) 29.11.2022
 (442) 22.2.2023
 (732) 1. day s.r.o., Mlynárska 19, Košice-Juh, SK;
 (740) Ing. Ivan Belička - Markoffice - známková, patentová a súdnoznalecká kancelária, Banská Bystrica, SK;
 Dátum začatia plynutia obdobia rozhodného pre používanie ochrannej známky: 26.5.2023

(111) 259872

(151) 26.5.2023
 (180) 28.11.2032
 (210) 2301-2022
 (220) 28.11.2022
 (442) 22.2.2023
 (732) Kofola ČeskoSlovensko a.s., Nad Porubkou 2278/31a, Poruba, Ostrava, CZ;
 (740) Zathurecky InPaRtners, s. r. o., Banská Bystrica, SK;
 Dátum začatia plynutia obdobia rozhodného pre používanie ochrannej známky: 26.5.2023

(111) 259873

(151) 26.5.2023
 (180) 29.12.2032
 (210) 2500-2022
 (220) 29.12.2022
 (442) 22.2.2023

(732) NORMEX, s.r.o., Šípová 58/3, Nitra, SK;
Dátum začatia plynutia obdobia rozhodného pre
používanie ochrannej známky: 26.5.2023

(111) 259874

(151) 26.5.2023

(180) 16.1.2033

(210) 11-2023

(220) 16.1.2023

(442) 22.2.2023

(732) Občianske združenie Amazonky, Námestie SNP
472/13, Bratislava-Staré Mesto, SK;

Ružová stužka n. f., Ladzianskeho 2710/10, Bratislava-
Nové Mesto, SK;

Dátum začatia plynutia obdobia rozhodného pre
používanie ochrannej známky: 26.5.2023

(111) 259875

(151) 26.5.2023

(180) 5.1.2033

(210) 14-2023

(220) 5.1.2023

(442) 22.2.2023

(732) Martina Kulhová, Kráľová pri Senci 1515, SK;

Dátum začatia plynutia obdobia rozhodného pre
používanie ochrannej známky: 26.5.2023

(111) 259876

(151) 26.5.2023

(180) 4.1.2033

(210) 15-2023

(220) 4.1.2023

(442) 22.2.2023

(732) LEROS, s.r.o., U Národní galerie 470, Praha 5 - Zbraslav,
CZ;

(740) Zathurecky InPartners, s. r. o., Banská Bystrica, SK;

Dátum začatia plynutia obdobia rozhodného pre
používanie ochrannej známky: 26.5.2023

(111) 259877

(151) 26.5.2023

(180) 5.1.2033

(210) 20-2023

(220) 5.1.2023

(442) 22.2.2023

(732) Diamond Quest Limited, OMC Chambers, P.O Box 3152
Road Town, Tortola, VG;

(740) FAJNOR IP s. r. o., Bratislava-Petržalka, SK;

Dátum začatia plynutia obdobia rozhodného pre
používanie ochrannej známky: 26.5.2023

(111) 259878

(151) 26.5.2023

(180) 23.12.2025

(210) 262-2022

(220) 23.12.2015

(442) 22.2.2023

(646) 014960264, 23.12.2015

(732) VIEWNEXT, S.A., Av. de Burgos, 8 A, Madrid, ES;
Dátum začatia plynutia obdobia rozhodného pre
používanie ochrannej známky: 26.5.2023

(111) 259880

(151) 26.5.2023

(180) 19.1.2033

(210) 130-2023

(220) 19.1.2023

(442) 22.2.2023

(732) L-3, s. r. o., Textilná 6388/23, Ružomberok, SK;

(740) Trama Legal s. r. o., Bratislava-Staré Mesto, SK;

Dátum začatia plynutia obdobia rozhodného pre
používanie ochrannej známky: 26.5.2023

(111) 259881

(151) 26.5.2023

(180) 20.1.2033

(210) 129-2023

(220) 20.1.2023

(442) 22.2.2023

(732) CORWIN SK a.s., Námestie Mateja Korvína 1,
Bratislava-Staré Mesto, SK;

Dátum začatia plynutia obdobia rozhodného pre
používanie ochrannej známky: 26.5.2023

(111) 259882

(151) 26.5.2023

(180) 20.1.2033

(210) 132-2023

(220) 20.1.2023

(442) 22.2.2023

(732) Demokrati, Miletičova 559/21, Bratislava-Ružinov, SK;

(740) Borovský Tomáš, Mgr., Piešťany, SK;

Dátum začatia plynutia obdobia rozhodného pre
používanie ochrannej známky: 26.5.2023

(111) 259883

(151) 26.5.2023

(180) 20.1.2033

(210) 133-2023

(220) 20.1.2023

(442) 22.2.2023

(732) Demokrati, Miletičova 559/21, Bratislava-Ružinov, SK;

(740) Borovský Tomáš, Mgr., Piešťany, SK;

Dátum začatia plynutia obdobia rozhodného pre
používanie ochrannej známky: 26.5.2023

(111) 259884

(151) 26.5.2023

(180) 20.1.2033

(210) 134-2023

(220) 20.1.2023

(442) 22.2.2023

(732) VESELY Očná Klinika, s.r.o., Karadžičova 16, Bratislava-
Ružinov, SK;

(740) Mgr. Tomáš Baštic, advokát, Bratislava-Staré Mesto, SK;
Dátum začatia plynutia obdobia rozhodného pre používanie ochrannej známky: 26.5.2023

(111) 259885

(151) 26.5.2023

(180) 20.1.2033

(210) 136-2023

(220) 20.1.2023

(442) 22.2.2023

(732) VESELY Očná Klinika, s.r.o., Karadžičova 16, Bratislava-Ružinov, SK;

(740) Mgr. Tomáš Baštic, advokát, Bratislava-Staré Mesto, SK;

Dátum začatia plynutia obdobia rozhodného pre používanie ochrannej známky: 26.5.2023

(111) 259886

(151) 26.5.2023

(180) 20.1.2033

(210) 138-2023

(220) 20.1.2023

(442) 22.2.2023

(732) Mgr. Martin Guttman, MBA, advokát, Pod Rovnicami 696/63, Bratislava-Karlova Ves, SK;

Dátum začatia plynutia obdobia rozhodného pre používanie ochrannej známky: 26.5.2023

(111) 259887

(151) 26.5.2023

(180) 23.1.2033

(210) 144-2023

(220) 23.1.2023

(442) 22.2.2023

(732) MARKÍZA - SLOVAKIA, spol. s r.o., Bratislavská 1/a, Bratislava - Záhorská Bystrica, SK;

(740) FAJNOR IP s. r. o., Bratislava-Petržalka, SK;

Dátum začatia plynutia obdobia rozhodného pre používanie ochrannej známky: 26.5.2023

(111) 259888

(151) 26.5.2023

(180) 23.1.2033

(210) 145-2023

(220) 23.1.2023

(442) 22.2.2023

(732) Novartis AG, Basel, CH;

(740) HÖRMANN & PARTNERS s.r.o., Bratislava-Nové Mesto, SK;

Dátum začatia plynutia obdobia rozhodného pre používanie ochrannej známky: 26.5.2023

(111) 259889

(151) 26.5.2023

(180) 24.1.2033

(210) 146-2023

(220) 24.1.2023

(442) 22.2.2023

(732) EVCENCY SK s.r.o., Zadunajská cesta 1, Bratislava-Petržalka, SK;

DMS RECORDS s. r. o., Račianska 109/C, Bratislava-Nové Mesto, SK;

(740) Stentors advokátska kancelária s.r.o., Bratislava-Staré Mesto, SK;

Dátum začatia plynutia obdobia rozhodného pre používanie ochrannej známky: 26.5.2023

(111) 259890

(151) 26.5.2023

(180) 24.1.2033

(210) 148-2023

(220) 24.1.2023

(442) 22.2.2023

(732) mmrgn s.r.o., Nové Záhrody I. 11, Bratislava-Ružinov, SK;

(740) Advokátska kancelária PROFICIO, s.r.o., Bratislava-Staré Mesto, SK;

Dátum začatia plynutia obdobia rozhodného pre používanie ochrannej známky: 26.5.2023

(111) 259891

(151) 26.5.2023

(180) 24.1.2033

(210) 153-2023

(220) 24.1.2023

(442) 22.2.2023

(732) mmrgn s.r.o., Nové Záhrody I. 11, Bratislava-Ružinov, SK;

(740) Advokátska kancelária PROFICIO, s.r.o., Bratislava-Staré Mesto, SK;

Dátum začatia plynutia obdobia rozhodného pre používanie ochrannej známky: 26.5.2023

(111) 259892

(151) 26.5.2023

(180) 25.1.2033

(210) 156-2023

(220) 25.1.2023

(442) 22.2.2023

(732) JUDr. Zuzana Skýpalová, advokátka, Ota Holúska 9117/7C, Bratislava-Záhorská Bystrica, SK;

Dátum začatia plynutia obdobia rozhodného pre používanie ochrannej známky: 26.5.2023

(111) 259893

(151) 26.5.2023

(180) 25.1.2033

(210) 161-2023

(220) 25.1.2023

(442) 22.2.2023

(732) WERITY s.r.o., Školská 235/56, Chorvátsky Grob, SK;

(740) JUDr. Helena Čerešňová, advokátka, Svätý Jur, SK;

Dátum začatia plynutia obdobia rozhodného pre používanie ochrannej známky: 26.5.2023

- (111) 259894**
 (151) 26.5.2023
 (180) 25.1.2033
 (210) 163-2023
 (220) 25.1.2023
 (442) 22.2.2023
 (732) KLEMBER a SPOL, s.r.o., Jesenského 1204/2, Dunajská Streda, SK;
 (740) BRICHTA & PARTNERS s. r. o., Bratislava-Staré Mesto, SK;
 Dátum začatia plynutia obdobia rozhodného pre používanie ochrannej známky: 26.5.2023
-
- (111) 259895**
 (151) 26.5.2023
 (180) 25.1.2033
 (210) 164-2023
 (220) 25.1.2023
 (442) 22.2.2023
 (732) TrueOne, s.r.o., Školská 40, Čadca, SK;
 (740) JUDr. Miroslava Polačková, advokátka, Žilina, SK;
 Dátum začatia plynutia obdobia rozhodného pre používanie ochrannej známky: 26.5.2023
-
- (111) 259896**
 (151) 26.5.2023
 (180) 26.1.2033
 (210) 173-2023
 (220) 26.1.2023
 (442) 22.2.2023
 (732) DEMČÁK s.r.o., Moravany 88, SK;
 Dátum začatia plynutia obdobia rozhodného pre používanie ochrannej známky: 26.5.2023
-
- (111) 259897**
 (151) 26.5.2023
 (180) 26.1.2033
 (210) 169-2023
 (220) 26.1.2023
 (442) 22.2.2023
 (732) micropix, s.r.o., Sídl. Jas 936/5, Galanta, SK;
 Dátum začatia plynutia obdobia rozhodného pre používanie ochrannej známky: 26.5.2023
-
- (111) 259898**
 (151) 26.5.2023
 (180) 26.1.2033
 (210) 182-2023
 (220) 26.1.2023
 (442) 22.2.2023
 (732) CK Real, s.r.o., Sídl. Jas 936/5, Galanta, SK;
 Dátum začatia plynutia obdobia rozhodného pre používanie ochrannej známky: 26.5.2023
-
- (111) 259899**
 (151) 26.5.2023
 (180) 31.1.2033
 (210) 232-2023
 (220) 31.1.2023
- (442) 22.2.2023
 (732) Manduláková Silvia, PaedDr. PhD., Na hrunku 1667/99, Vranov nad Topľou, SK;
 (740) MG LEGAL s.r.o., Košice-Staré Mesto, SK;
 Dátum začatia plynutia obdobia rozhodného pre používanie ochrannej známky: 26.5.2023
-
- (111) 259900**
 (151) 26.5.2023
 (180) 27.1.2033
 (210) 171-2023
 (220) 27.1.2023
 (442) 22.2.2023
 (732) N I K É, spol. s r.o., Ilkovičova 34, Bratislava-Karlova Ves, SK;
 (740) TM & PATENT ATTORNEY NEUSCHL s. r. o., Bratislava, SK;
 Dátum začatia plynutia obdobia rozhodného pre používanie ochrannej známky: 26.5.2023
-
- (111) 259901**
 (151) 26.5.2023
 (180) 30.1.2033
 (210) 201-2023
 (220) 30.1.2023
 (442) 22.2.2023
 (732) N I K É, spol. s r.o., Ilkovičova 34, Bratislava-Karlova Ves, SK;
 (740) TM & PATENT ATTORNEY NEUSCHL s. r. o., Bratislava, SK;
 Dátum začatia plynutia obdobia rozhodného pre používanie ochrannej známky: 26.5.2023
-
- (111) 259902**
 (151) 26.5.2023
 (180) 30.1.2033
 (210) 202-2023
 (220) 30.1.2023
 (442) 22.2.2023
 (732) N I K É, spol. s r.o., Ilkovičova 34, Bratislava-Karlova Ves, SK;
 (740) TM & PATENT ATTORNEY NEUSCHL s. r. o., Bratislava, SK;
 Dátum začatia plynutia obdobia rozhodného pre používanie ochrannej známky: 26.5.2023
-
- (111) 259903**
 (151) 26.5.2023
 (180) 30.1.2033
 (210) 203-2023
 (220) 30.1.2023
 (442) 22.2.2023
 (732) N I K É, spol. s r.o., Ilkovičova 34, Bratislava-Karlova Ves, SK;
 (740) TM & PATENT ATTORNEY NEUSCHL s. r. o., Bratislava, SK;
 Dátum začatia plynutia obdobia rozhodného pre používanie ochrannej známky: 26.5.2023
-

(111) 259904

(151) 26.5.2023
(180) 27.1.2033
(210) 204-2023
(220) 27.1.2023
(442) 22.2.2023
(732) N I K É, spol. s r.o., Ilkovičova 34, Bratislava-Karlova Ves, SK;
(740) TM & PATENT ATTORNEY NEUSCHL s. r. o., Bratislava, SK;
Dátum začatia plynutia obdobia rozhodného pre používanie ochrannej známky: 26.5.2023

(111) 259905

(151) 26.5.2023
(180) 27.1.2033
(210) 205-2023
(220) 27.1.2023
(442) 22.2.2023
(732) N I K É, spol. s r.o., Ilkovičova 34, Bratislava-Karlova Ves, SK;
(740) TM & PATENT ATTORNEY NEUSCHL s. r. o., Bratislava, SK;
Dátum začatia plynutia obdobia rozhodného pre používanie ochrannej známky: 26.5.2023

(111) 259906

(151) 26.5.2023
(180) 27.1.2033
(210) 207-2023
(220) 27.1.2023
(442) 22.2.2023
(732) N I K É, spol. s r.o., Ilkovičova 34, Bratislava-Karlova Ves, SK;
(740) TM & PATENT ATTORNEY NEUSCHL s. r. o., Bratislava, SK;
Dátum začatia plynutia obdobia rozhodného pre používanie ochrannej známky: 26.5.2023

(111) 259907

(151) 26.5.2023
(180) 27.1.2033
(210) 208-2023
(220) 27.1.2023
(442) 22.2.2023
(732) N I K É, spol. s r.o., Ilkovičova 34, Bratislava-Karlova Ves, SK;
(740) TM & PATENT ATTORNEY NEUSCHL s. r. o., Bratislava, SK;
Dátum začatia plynutia obdobia rozhodného pre používanie ochrannej známky: 26.5.2023

(111) 259908

(151) 26.5.2023
(180) 30.1.2033
(210) 233-2023
(220) 30.1.2023
(442) 22.2.2023
(732) N I K É, spol. s r.o., Ilkovičova 34, Bratislava-Karlova Ves, SK;
(740) TM & PATENT ATTORNEY NEUSCHL s. r. o., Bratislava, SK;
Dátum začatia plynutia obdobia rozhodného pre používanie ochrannej známky: 26.5.2023

(111) 259909

(151) 26.5.2023
(180) 31.1.2033
(210) 236-2023
(220) 31.1.2023
(442) 22.2.2023
(732) GHC GENETICS SK, s. r. o., Ilkovičova 8, Bratislava-Karlova Ves, SK;
(740) TOMEŠ – Patentová a známková kancelária, s. r. o., Bratislava-Dúbravka, SK;
Dátum začatia plynutia obdobia rozhodného pre používanie ochrannej známky: 26.5.2023

(111) 259910

(151) 26.5.2023
(180) 30.9.2029
(210) 2146-2019
(220) 30.9.2019
(442) 2.12.2019
(732) Premier media s. r. o., Heyrovského 10, Bratislava-Lamač, SK;
(740) PETRÁN A PARTNERI ADVOKÁTSKA KANCELÁRIA s. r. o., Prešov, SK;
Dátum začatia plynutia obdobia rozhodného pre používanie ochrannej známky: 26.5.2023

(111) 259911

(151) 30.5.2023
(180) 20.12.2032
(210) 2435-2022
(220) 20.12.2022
(442) 25.1.2023
(732) Ferenčák Michael, Mariánska 2160/8, Bratislava-Staré Mesto, SK;
Franko Juraj, Jána Fraňa 4031/15, Martin, SK;
(740) Trama Legal s. r. o., Bratislava-Staré Mesto, SK;
Dátum začatia plynutia obdobia rozhodného pre používanie ochrannej známky: 30.5.2023

FH3M

Zapísané ochranné známky so zmenou po zverejnení prihlášky

(210) (111)

1701-2018 259879

1847-2022 259848

(111) 259848

(151) 26.5.2023

(180) 19.9.2032

(210) 1847-2022

(220) 19.9.2022

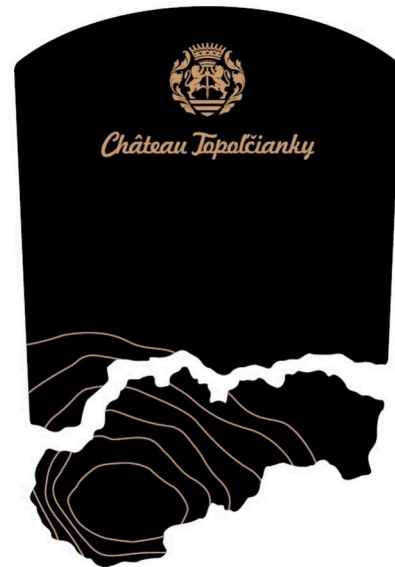
(442) 26.10.2022

(511) 32, 33, 35 NCL (11)

(511) 32 - Prípravky na výrobu nealkoholických nápojov; ovocné džúsy; sirupy na výrobu nápojov; mušty; nealkoholické ovocné výťažky; nealkoholické ovocné nápoje; vody (nápoje); hroznový mušt (nekvasený); nealkoholické nápoje; sirupy na výrobu limonád; limonády; ovocné nektáre.

33 - Digestíva (likéry a liehoviny); liehoviny; destilované nápoje; alkoholické nápoje z ryže; rum; vodka; alkoholické nápoje z cukrovej trstiny (nira); obilninové destilované alkoholické nápoje; jablčné mušty (alkoholické); hruškový mušt (alkoholický); mäťový likér; horké likéry; anízový likér; anízovka; aperitívy; arak; koktaily; curaçao (pomarančový likér); džin; likéry; medovina; griotka; brandy, vínovica.

35 - Maloobchodné služby s liehovinami a vínom; veľkoobchodné služby s liehovinami a vínom; reklamné plagátovanie; rozširovanie reklamných materiálov zákazníkom (letáky, prospekty, tlačoviny, vzorky); reklama; organizovanie obchodných alebo reklamných výstav; online reklama na počítačovej komunikačnej sieti; zásobovacie služby pre tretie osoby (nákup tovarov a služieb pre iné podniky); prezentácia výrobkov v komunikačných médiách pre maloobchod.

(540)

(550) obrazová

(591) čierna, zlatá

(732) Vinárske závody Topoľčianky, s.r.o., Cintorínska 31, Topoľčianky, SK;

(740) Ing. Ivan Belička - Markoffice - známková, patentová a súdnoznalecká kancelária, Banská Bystrica, SK; Dátum začatia plynutia obdobia rozhodného pre používanie ochrannej známky: 26.5.2023

(111) 259879

(151) 26.5.2023

(180) 30.7.2028

(210) 1701-2018

(220) 30.7.2018

(442) 4.2.2019

(511) 1, 3, 5 NCL (11)

(511) 1 - Poľnohospodárske chemikálie okrem fungicídov, herbicídov, insekticídov a prípravkov na ničenie buriny a parazitov; chemické prípravky na zlepšenie pôdy; tmely na vypĺňanie dutín stromov; štepárske vosky na stromy; prípravky na konzerváciu kvetov; prípravky na hnojenie; záhradnícke chemikálie okrem fungicídov, herbicídov, insekticídov a prípravkov proti parazitom; chemické impregnačné prípravky na textil; prípravky na reguláciu rastu rastlín; prípravky obsahujúce stopové prvky na rastliny.

3 - Mydlá; kozmetické prípravky do kúpeľa; mydlá na holenie; skrášľovacie masky (kozmetické prípravky); prípravky na líčenie; farby na vlasy; leštiace prípravky; kozmetické prípravky pre zvieratá; kozmetické taštičky; kozmetické prípravky; kozmetické krémy; krémy na kožu; detergenty; prípravky na čistenie povrchov; odmasťovacie prípravky; odličovacie prípravky; prípravky na čistenie zubov; voňavky; toaletné vody; éterické esencie; esenciálne oleje; výťažky z kvetov (parfuméria); čistiace prípravky; oleje na kozmetické použitie; kozmetické pleťové vody; čistiace toaletné mlieka; pracie prostriedky; toaletné prípravky; čistiace prípravky na okná automobilov; kozmetické prípravky na obočie; šampóny; parfumy; kozmetické prípravky na starostlivosť o pleť; mydlá proti poteniu nôh; prípravky na holenie; dezodoračné mydlá; antiperspiranty (kozmetické výrobky); mydlá proti poteniu; kozmetické prípravky na opaľovanie; aromatické látky (esenciálne oleje); prípravky na odstraňovanie náterov; dezodoranty (parfuméria); šampóny pre zvieratá chované v domácnosti; vody po holení; spreje na osvieženie dychu; umývacie prípravky na osobnú hygienu; prípravky z aloy pravej na kozmetické použitie; masážne gély (nie na lekárske použitie); lesky na pery; balzamy (nie na lekárske použitie); suché šampóny; ochranné prípravky na opaľovanie; prípravky do kúpeľa; vlasové kondicionéry; kolagénové prípravky na kozmetické použitie; neliečivé umývacie prípravky na osobnú hygienu; bylinkové výťažky na kozmetické použitie; šampóny pre zvieratá (neliečivé hygienické prípravky); chemické čistiace prípravky na domáce použitie;

kozmetické prípravky pre deti; hygienické prípravky na osvieženie dychu.

5 - Zubné abrazíva; prípravky na ničenie škodcov; protiparazitické prípravky; antiseptické prípravky; prípravky do kúpeľa na lekárske použitie; terapeutické prípravky do kúpeľa; balzamy na lekárske použitie; prípravky na umývanie dobytka (insekticídy) insekticídy; liekové kapsuly; preháňadlá; dezinfekčné prípravky na hygienické použitie; dezodoranty, nie telové alebo pre zvieratá; tinktúry (farmaceutické prípravky); liečivé čaje; liečivá posilňujúce nervovú sústavu; prípravky proti črevným; parazitom; prípravky na umývanie zvierat (insekticídy); roztoky na farmaceutické použitie; chemické prípravky na ošetrovanie plesne; prípravky na ničenie buriny; roztoky na veterinárne použitie; masti na farmaceutické použitie; farmaceutické prípravky proti lupinám; prípravky proti poteniu; zverolekárske prípravky; chemické prípravky na ošetrovanie viniča; chemické prípravky na farmaceutické použitie; lieky pre zubné lekárstvo; lieky pre humánnu medicínu; lieky pre veterinárnu medicínu; liečivé nápoje potravinové alebo krmivové prípravky so stopovými prvkami; výživové doplnky; enzýmové výživové doplnky; proteínové výživové doplnky pre zvieratá; pesticídy; prípravky na liečbu akné; farmaceutické prípravky; výživové prípravky s liečivými účinkami na terapeutické a lekárske použitie; prípravky na odstraňovanie vší; šampóny proti všiam; insekticídne šampóny pre zvieratá; insekticídne prípravky na umývanie na zverolekárske použitie; antibakteriálne mydlá; antibakteriálne tekuté mydlá; vody po holení s liečivými účinkami; šampóny s liečivými účinkami; vlasové vody s liečivými účinkami; šampóny s liečivými účinkami pre zvieratá chované v domácnosti; dezinfekčné mydlá; mydlá s liečivými účinkami; potravinové doplnky s kozmetickými účinkami.

(540) AGRICOOOL

(550) slovná

(732) Šustek Milan, Ing., Čadca 2935, SK;

Bednár Tomáš, Ing., Tajovského 8539/3D, Žilina, SK;

Peš Ladislav, Ing., Řadová 30, Ostrava - Jih, CZ;

(740) Ing. Miroslav Labudík - Patentový zástupca, Kysucké Nové Mesto, SK;

Dátum začatia plynutia obdobia rozhodného pre používanie ochrannej známky: 26.5.2023

ND3M

Obnovené ochranné známky

(210)	(111)	(210)	(111)	(210)	(111)	(210)	(111)
47403	161814	1009-93	185320	1815-2003	208325	814-2013	236006
47404	161815	1015-93	178007	1816-2003	207162	900-2013	236024
47405	161816	1283-93	177440	1952-2003	208021	1024-2013	236252
47406	161817	1522-93	178765	2049-2003	207751	1025-2013	236253
47407	161818	1030-2003	206325	2050-2003	207752	1033-2013	238543
47408	161819	1170-2003	215234	2051-2003	207753	1086-2013	240568
47412	161823	1205-2003	207434	2052-2003	207754	1087-2013	236336
47413	161824	1207-2003	207877	2418-2003	208159	1325-2013	238430
47417	161827	1233-2003	207442	2732-2003	208854	1637-2013	236831
47418	161828	1419-2003	207146	3003-2003	208506	1704-2013	237572
47421	161831	1515-2003	207557	3485-2003	209679	2042-2013	237280
148-93	175141	1516-2003	207558	3750-2003	209372	5340-2013	236361
318-93	172702	1541-2003	207904	1596-2008	223095	5347-2013	236189
638-93	175923	1542-2003	207905	340-2010	228682	5409-2013	239692
659-93	175939	1569-2003	207217	236-2013	235493	5424-2013	236597
799-93	179708	1620-2003	208324	685-2013	236141	5612-2013	237357
854-93	176422	1653-2003	207590	749-2013	236153	93-2014	238289
922-93	185819	1732-2003	206857	781-2013	235993	5245-2014	238648
1007-93	185319	1772-2003	207249	782-2013	236634	2224-2017	247250
1008-93	183087						

(111) 161814

(151) 18.2.1974

(156) 4.10.2023

(180) 4.10.2033

(210) 47403

(220) 4.10.1973

(511) 4 NCL (7)

(511) 4 - Olej na svietenie, kúrenie a mazanie a mazadlá.

(540)


(550) obrazová

(732) Exxon Mobil Corporation, 5959 Las Colinas Boulevard, Irving, Texas 75039-2298, US;

(111) 161815

(151) 18.2.1974

(156) 4.10.2023

(180) 4.10.2033

(210) 47404

(220) 4.10.1973

(511) 4 NCL (7)

(511) 4 - Oleje na mazanie a mazadlá.

(540)


(550) obrazová

(732) Exxon Mobil Corporation, 5959 Las Colinas Boulevard, Irving, Texas 75039-2298, US;

(111) 161816

(151) 18.2.1974

(156) 4.10.2023

(180) 4.10.2033

(210) 47405

(220) 4.10.1973

(511) 4 NCL (7)

(511) 4 - Oleje na prenos tepla a oleje na tepelné spracovanie kovov.

(540)


(550) obrazová

(732) Exxon Mobil Corporation, 5959 Las Colinas Boulevard, Irving, Texas 75039-2298, US;

(111) 161817

(151) 18.2.1974

(156) 4.10.2023

(180) 4.10.2033

(210) 47406
 (220) 4.10.1973
 (511) 4 NCL (7)
 (511) 4 - Oleje, mazadlá a vosky a podobné výrobky na mazanie, svietenie a kúrenie a benzín.
 (540)

ARCTIC

(550) obrazová
 (732) Exxon Mobil Corporation, 5959 Las Colinas Boulevard, Irving, Texas 75039-2298, US;

(111) 161818
 (151) 18.2.1974
 (156) 4.10.2023
 (180) 4.10.2033
 (210) 47407
 (220) 4.10.1973
 (511) 4 NCL (7)
 (511) 4 - Oleje, mazadlá a vosky.
 (540)

GARGOYLE

(550) obrazová
 (732) Exxon Mobil Corporation, 5959 Las Colinas Boulevard, Irving, Texas 75039-2298, US;

(111) 161819
 (151) 18.2.1974
 (156) 4.10.2023
 (180) 4.10.2033
 (210) 47408
 (220) 4.10.1973
 (511) 4 NCL (7)
 (511) 4 - Oleje na mazanie.
 (540)

MOBILTEMP

(550) obrazová
 (732) Exxon Mobil Corporation, 5959 Las Colinas Boulevard, Irving, Texas 75039-2298, US;

(111) 161823
 (151) 18.2.1974
 (156) 4.10.2023
 (180) 4.10.2033
 (210) 47412
 (220) 4.10.1973
 (511) 4 NCL (7)
 (511) 4 - Ropné výrobky, predovšetkým masťová.
 (540)

MOBILUX

(550) obrazová
 (732) Exxon Mobil Corporation, 5959 Las Colinas Boulevard, Irving, Texas 75039-2298, US;

(111) 161824
 (151) 18.2.1974
 (156) 4.10.2023
 (180) 4.10.2033
 (210) 47413
 (220) 4.10.1973
 (511) 4 NCL (7)
 (511) 4 - Mazacie oleje.
 (540)

DELVAC

(550) obrazová
 (732) Exxon Mobil Corporation, 5959 Las Colinas Boulevard, Irving, Texas 75039-2298, US;

(111) 161827
 (151) 18.2.1974
 (156) 4.10.2023
 (180) 4.10.2033
 (210) 47417
 (220) 4.10.1973
 (511) 4 NCL (7)
 (511) 4 - Oleje, masťová a vosky všetkých druhov a podobné výrobky.
 (540)

VACTRA

(550) obrazová
 (732) Exxon Mobil Corporation, 5959 Las Colinas Boulevard, Irving, Texas 75039-2298, US;

(111) 161828
 (151) 18.2.1974
 (156) 4.10.2023

(180) 4.10.2033
 (210) 47418
 (220) 4.10.1973
 (511) 4 NCL (7)
 (511) 4 - Oleje a mastivá každého druhu.
 (540)

VACUOLINE

(550) obrazová
 (732) Exxon Mobil Corporation, 5959 Las Colinas Boulevard, Irving, Texas 75039-2298, US;

(111) 161831
 (151) 18.2.1974
 (156) 4.10.2023
 (180) 4.10.2033
 (210) 47421
 (220) 4.10.1973
 (511) 4 NCL (7)
 (511) 4 - Oleje a mastivá všetkých druhov.
 (540)

VELOCITÉ

(550) obrazová
 (732) Exxon Mobil Corporation, 5959 Las Colinas Boulevard, Irving, Texas 75039-2298, US;

(111) 172702
 (151) 8.9.1994
 (156) 26.3.2023
 (180) 26.3.2033
 (210) 318-93
 (220) 26.3.1993
 (450) 9.11.1994
 (511) 5 NCL (7)
 (511) 5 - Farmaceutické prípravky a prísady.

(540) RHINOCORT

(550) slovná
 (732) JNTL Consumer Health I (Switzerland) GmbH, Gubelstrasse 34, CH-6300 Zug, CH;

(111) 175141
 (151) 29.6.1995
 (156) 26.2.2023
 (180) 26.2.2033
 (210) 148-93
 (220) 26.2.1993
 (450) 14.9.1995
 (511) 1 NCL (7)
 (511) 1 - Kondenzačné produkty ako chemické prípravky.

(540) EMKAROX

(550) slovná

(732) Equus UK Topco Ltd, Velocity V1, Brooklands Drive, Weybridge, KT13, GB;
 (740) MAJINGOVÁ & PARTNERS, s.r.o. spoločnosť patentových zástupcov, Bratislava, SK;

(111) 175923

(151) 6.10.1995
 (156) 6.5.2023
 (180) 6.5.2033
 (210) 638-93
 (220) 6.5.1993
 (450) 10.1.1996
 (511) 32 NCL (7)
 (511) 32 - Pivo, ľahké pívá i ležiaky, minerálne vody, šumivé a iné nealkoholické nápoje, sirupy a iné prípravky na prípravu nápojov; ovocné šťavy a nápoje z ovocných štiav.

(540) PUNICA

(550) slovná
 (732) TROPICANA PRODUCTS UK Ltd., Building 4 Chiswick Park, 566 Chiswick High Road, LONDON W4 5YE, GB;
 (740) TOMĚŠ – Patentová a známková kancelária, s. r. o., Bratislava, SK;

(111) 175939

(151) 10.10.1995
 (156) 11.5.2023
 (180) 11.5.2033
 (210) 659-93
 (220) 11.5.1993
 (450) 10.1.1996
 (510) 17, 42 NCL (7)
 (510) Polotovary z plastických hmôt; rúrky, potrubia a hadice z plastických hmôt; ich súčasti a príslušenstvo vrátane príslušenstva na ich inštaláciu; inžinierske služby na konštrukciu a inštaláciu rúrok a potrubných systémov.

(540)



(550) obrazová
 (732) DURA - LINE CORPORATION, spoločnosť zriadená podľa zákonov štátu Delaware, South 23rd Street, Middlesboro, Kentucky 40965, US;
 (740) Bušová Eva, JUDr., Bratislava, SK;

(111) 176422

(151) 22.1.1996
 (156) 2.6.2023
 (180) 2.6.2033
 (210) 854-93
 (220) 2.6.1993
 (450) 3.4.1996
 (511) 12 NCL (7)
 (511) 12 - Bicykle a ich konštrukčné časti.

(540) GARY FISHER

- (550) slovná
 (732) TREK Bicycle Corporation, 801 West Madison Street, Waterloo, Wisconsin 53594, US;
 (740) FAJNOR IP s. r. o., Bratislava, SK;

(111) 177440

- (151) 31.1.1997
 (156) 30.7.2023
 (180) 30.7.2033
 (210) 1283-93
 (220) 30.7.1993
 (450) 7.5.1997
(510) 7, 11 NCL (7)

(510) Kompresory do klimatizačných a chladiacich prístrojov; prístroje na klimatizáciu, chladenie a ohrev, čistenie a dezodorizáciu vzduchu, výmenníky tepla, kotly, mraziace jednotky, chladničky, mrazničky, elektricky vyhrievané koberce, časti a súčasti tohto tovaru.

(540)**DAIKIN**

- (550) obrazová
 (732) DAIKIN INDUSTRIES, LTD., Osaka Umeda Twin Towers South, 1-13-1, Umeda, Kita-ku, Osaka-Shi, Osaka 530-0001, JP;
 (740) Bušová Eva, JUDr., Bratislava, SK;

(111) 178007

- (151) 26.2.1997
 (156) 21.6.2023
 (180) 21.6.2033
 (210) 1015-93
 (220) 21.6.1993
 (450) 4.6.1997
(511) 25 NCL (7)
 (511) 25 - Odevy, obuv, pokrývky hlavy.

(540) Oscar de la Renta

- (550) slovná
 (732) Oscar de la Renta, LLC, 11 West 42nd Street, 25th Floor, New York, NY 10036, US;
 (740) FAJNOR IP s. r. o., Bratislava, SK;

(111) 178765

- (151) 17.12.1997
 (156) 30.8.2023
 (180) 30.8.2033
 (210) 1522-93
 (220) 30.8.1993
 (442) 10.9.1997
 (450) 4.3.1998
(511) 29 NCL (7)
 (511) 29 - Roztierateľné tavené syry s obsahom tuku v sušine 70 %.

(540) ŠPECIÁL

- (550) slovná
 (732) LEVICKÉ MLIEKÁRNE a. s., Júrska cesta č. 2, Levice, SK;

(111) 179708

- (151) 12.2.1998
 (156) 24.5.2023
 (180) 24.5.2033
 (210) 799-93
 (220) 24.5.1993
 (442) 5.11.1997
 (450) 6.5.1998
(511) 16, 35 NCL (7)
 (511) 16 - Tlačoviny všetkých druhov, noviny, časopisy, knihy, periodická a neperiodická tlač.
 35 - Reklamná činnosť.

(540)**BLESK**

- (550) obrazová
 (732) CZECH NEWS CENTER a. s., Komunardů 1584/42, Praha7, CZ;
 (740) ROTT & RÚŽIČKA, Patentová, známková a právna kancelária, v.o.s., Bratislava, SK;

(111) 183087

- (151) 10.12.1998
 (156) 18.6.2023
 (180) 18.6.2033
 (210) 1008-93
 (220) 18.6.1993
 (442) 9.9.1998
 (450) 12.3.1999
(511) 3, 5, 6, 7, 8, 9, 11, 16, 20, 21, 29, 32, 37, 40 NCL (7)
 (511) 3 - Prípravky na čistenie, leštenie, odmasťovanie a brúsenie, prípravky na odstraňovanie škvŕn; chemické čistiace prípravky používané na ošetrovanie dojacích strojov, mliekarenských strojov a zariadení a ich príslušenstva, baliacich strojov.
 5 - Farmaceutické a hygienické prípravky; dezinfekčné prípravky; prípravky na ničenie rastlinných a živočíšnych škodcov; fungicídy a herbicídy; chemické dezinfekčné prípravky používané na ošetrovanie dojacích strojov, mliekarenských strojov a zariadení a ich príslušenstva, baliacich strojov.
 6 - Obyčajné kovy a ich zliatiny; kovový stavebný materiál; káble a drôty iné ako na elektrotechnické účely; železiarske výrobky a iné drobné výrobky zo železa; kovové rúry a rúrky; výrobky z obyčajných kovov patriace do triedy 6; rudy; kovové potrubia a nádrže; kovové potrubia a nádrže z nehrdzavejúcej ocele používané pri príprave, ošetrovaní, spracovaní a balení mlieka a mliečnych výrobkov.

7 - Stroje a obrábacie stroje; motory okrem motorov do pozemných vozidiel; spriahadlá a prevodové časti s výnimkou spriahadiel a prevodových častí do pozemných vozidiel; poľnohospodárske náradie s výnimkou ručného; liahne; stroje a zariadenia na spracovanie, výrobu a úpravu mliečnych výrobkov, ovocných štiav a iných požívatín; odstredivky; stroje na výrobu a plnenie obalov; stroje na výrobu a plnenie obalov na jednorazové použitie; stroje a zariadenia na tvarovanie plastov.

8 - Ručné nástroje a náradia; nožiarsky tovar a príbory; ploché výrobky; sečné a bodné zbrane; holiace prístroje.

9 - Prístroje a nástroje na vedecké, navigačné, kontrolné, zameriavacie účely, prístroje na prenášanie príkazov a riadenie, elektrické, fotografické, kinematografické a optické prístroje, prístroje a nástroje na meranie, váženie a signalizáciu, prístroje na kontrolné, učebné a záchranné účely; prístroje na záznam, prenos a reprodukciu zvuku a obrazu; magnetické nosiče dát; záznamové disky; automaty uvádzané do činnosti vhadením mince; registračné pokladnice, kalkulačky, zariadenia na spracovanie údajov, počítače; hasiace prístroje; kontrolné zariadenia prístrojov a strojov určených na zisťovanie hmotnosti, na distribúciu, na spracovanie a na úpravu mliečnych výrobkov; prístroje na kontrolu a reguláciu baliacich strojov a strojov na výrobu obalových materiálov; prístroje na inú ako tepelnú sterilizáciu, prístroje na elektrónovú sterilizáciu.

11 - Osvetľovacie a vykurovacie zariadenia, zariadenia na výrobu pary, varenie, chladenie, sušenie, ventiláciu, klimatizáciu; zariadenia na rozvod vody, sanitárne zariadenia; zariadenia na pasterizáciu; výmenníky tepla; tepelné sterilizátory.

16 - Papier, kartón, lepenka a výrobky z týchto materiálov patriace do triedy 16, tlačoviny; knihárske výrobky; fotografie; papiernický tovar; lepidlá na papier a na použitie v domácnosti; potreby pre umelcov; maliarske štetce; písacie stroje a kancelárske potreby okrem nábytku; vzdelávacie a učebné potreby okrem prístrojov; obalové materiály z plastických hmôt zahrnuté v triede 16; hracie karty; tlačové znaky; tlačiarenské štočky; obalové škatule a baliaci materiál z papiera a z papiera laminovaného plastom.

20 - Výrobky z dreva, korku, trstiny, trstia, prútia a náhradiek týchto materiálov alebo z plastov patriace do triedy 20; fľaše, košíky, nádoby, škatule, kartóny alebo podobné obaly z plastov.

21 - Kefársky materiál; materiály, prostriedky a pomôcky na čistenie; oceľová vlna na čistenie; nespracované a polospracované sklo okrem skla pre stavebníctvo; výrobky zo skla, porcelánu a keramiky patriace do triedy 21; fľaše a prepravné obaly zo skla.

29 - Mäso, ryby, hydina a zverina; mäsové výťažky; konzervovaná, varená, sušená zelenina a ovocie; rôsoly, džemy; ovocné konzervované výrobky; vajcia, mlieko a mliečne výrobky a iné mliekarenské výrobky; jedlé oleje a tuky.

32 - Pivo; minerálne a sytené vody a iné nealkoholické nápoje; ovocné nápoje a šťavy; sirupy a iné prípravky na výrobu nápojov.

37 - Stavebníctvo; vykonávanie opráv a údržbárske práce; montážne služby.

40 - Spracovanie látok a úprava materiálov (prihlasovaných).

(540) TETRA LAVAL

(550) slovná

(732) TETRA LAVAL HOLDINGS and FINANCE S.A., Avenue Général - Guisan 70, CH-1009 Pully, CH;

(740) FAJNOR IP s. r. o., Bratislava, SK;

(111) 185319

(151) 27.4.1999

(156) 18.6.2023

(180) 18.6.2033

(210) 1007-93

(220) 18.6.1993

(442) 11.1.1999

(450) 12.7.1999

(511) 3, 5, 6, 7, 8, 9, 11, 16, 20, 21, 29, 32, 37, 40 NCL (7)

(511) 3 - Prípravky na čistenie, leštenie, odmasťovanie a brúsenie, prípravky na odstraňovanie škvrn; chemické čistiace prípravky používané na ošetrovanie dojacích strojov, mliekarenských strojov a zariadení a ich príslušenstva, baliacich strojov.

5 - Farmaceutické a hygienické prípravky; dezinfekčné prípravky; prípravky na ničenie rastlinných a živočíšnych škodcov; fungicídy a herbicídy; chemické dezinfekčné prípravky používané na ošetrovanie dojacích strojov, mliekarenských strojov a zariadení a ich príslušenstva, baliacich strojov.

6 - Obyčajné kovy a ich zliatiny; kovový stavebný materiál; káble a drôty iné ako na elektrotechnické účely; železiarske výrobky a iné drobné výrobky zo železa; kovové rúry a rúrky; výrobky z obyčajných kovov patriace do triedy 6; rudy; kovové potrubia a nádrže; kovové potrubia a nádrže z nehrdzavejúcej ocele používané pri príprave, ošetrovaní, spracovaní a balení mlieka a mliečnych výrobkov.

7 - Stroje a obrábacie stroje; motory okrem motorov do pozemných vozidiel; spriahadlá a prevodové časti s výnimkou spriahadiel a prevodových častí do pozemných vozidiel; poľnohospodárske náradie s výnimkou ručného; liahne; stroje a zariadenia na spracovanie, výrobu a úpravu mliečnych výrobkov, ovocných štiav a iných požívatín; odstredivky; stroje na výrobu a plnenie obalov; stroje na výrobu a plnenie obalov na jednorazové použitie; stroje a zariadenia na tvarovanie plastov.

8 - Ručné nástroje a náradia; nožiarsky tovar a príbory; ploché výrobky; sečné a bodné zbrane; holiace prístroje.

9 - Prístroje a nástroje na vedecké, navigačné, kontrolné, zameriavacie účely, prístroje na prenášanie príkazov a riadenie, elektrické, fotografické, kinematografické a optické prístroje, prístroje a nástroje na meranie, váženie a signalizáciu, prístroje na kontrolné, učebné a záchranné účely; prístroje na záznam, prenos a reprodukciu zvuku

a obrazu; magnetické nosiče dát; záznamové disky; automaty uvádzané do činnosti vhadením mince; registračné pokladnice, kalkulačky, zariadenia na spracovanie údajov, počítače; hasiace prístroje; kontrolné zariadenia prístrojov a strojov určených na zisťovanie hmotnosti, na distribúciu, na spracovanie a na úpravu mliečnych výrobkov; prístroje na kontrolu a reguláciu baliacich strojov a strojov na výrobu obalových materiálov; prístroje na inú ako tepelnú sterilizáciu, prístroje na elektrónovú sterilizáciu.

11 - Osvetľovacie a vykurovacie zariadenia, zariadenia na výrobu pary, varenie, chladenie, sušenie, ventiláciu, klimatizáciu; zariadenia na rozvod vody, sanitárne zariadenia; zariadenia na pasterizáciu; výmenníky tepla; tepelné sterilizátory.

16 - Papier, kartón, lepenka a výrobky z týchto materiálov patriace do triedy 16, tlačoviny; knihárske výrobky; fotografie; papiernický tovar; lepidlá na papier a na použitie v domácnosti; potreby pre umelcov; maliarske štetce; písacie stroje a kancelárske potreby okrem nábytku; vzdelávacie a učebné potreby okrem prístrojov; obalové materiály z plastických hmôt zahrnuté v triede 16; hracie karty; tlačové znaky; tlačiarenské štočky; obalové škatule a baliaci materiál z papiera a z papiera laminovaného plastom.

20 - Výrobky z dreva, korku, trstiny, trstia, prútia a náhradiek týchto materiálov alebo z plastov patriace do triedy 20; fľaše, košíky, nádoby, škatule, kartóny alebo podobné obaly z plastov.

21 - Kefársky materiál; materiály, prostriedky a pomôcky na čistenie; oceľová vlna na čistenie; nespracované a polospracované sklo okrem skla pre stavebníctvo; výrobky zo skla, porcelánu a keramiky patriace do triedy 21; fľaše a prepravné obaly zo skla.

29 - Mäso, ryby, hydina a zverina; mäsové výťažky; konzervovaná, varená, sušená zelenina a ovocie; rôsoly, džemy; ovocné konzervované výrobky; vajcia, mlieko a mliečne výrobky a iné mliekarenské výrobky; jedlé oleje a tuky.

32 - Pivo; minerálne a sýtené vody a iné nealkoholické nápoje; ovocné nápoje a šťavy; sirupy a iné prípravky na výrobu nápojov.

37 - Stavebníctvo; vykonávanie opráv a údržbárske práce; montážne služby.

40 - Spracovanie látok a úprava materiálov (prihlasovaných).

(540)



(550) obrazová

(591) červená, modrá, biela

(732) TETRA LAVAL Holdings and Finance S. A., Avenue Général-Guisan 70, CH-1009 Pully, CH;

(740) FAJNOR IP s. r. o., Bratislava, SK;

(111) 185320

(151) 27.4.1999

(156) 18.6.2023

(180) 18.6.2033

(210) 1009-93

(220) 18.6.1993

(442) 11.1.1999

(450) 12.7.1999

(511) 3, 5, 6, 7, 8, 9, 11, 16, 20, 21, 29, 32, 37, 40 NCL (7)

(511) 3 - Prípravky na čistenie, leštenie, odmasťovanie a brúsenie, prípravky na odstraňovanie škvrn; chemické čistiace prípravky používané na ošetrovanie dojacích strojov, mliekarenských strojov a zariadení a ich príslušenstva, baliacich strojov.

5 - Farmaceutické a hygienické prípravky; dezinfekčné prípravky; prípravky na ničenie rastlinných a živočíšnych škodcov; fungicídy a herbicídy; chemické dezinfekčné prípravky používané na ošetrovanie dojacích strojov, mliekarenských strojov a zariadení a ich príslušenstva, baliacich strojov.

6 - Obyčajné kovy a ich zliatiny; kovový stavebný materiál; káble a drôty iné ako na elektrotechnické účely; železiarske výrobky a iné drobné výrobky zo železa; kovové rúry a rúrky; výrobky z obyčajných kovov patriace do triedy 6; rudy; kovové potrubia a nádrže; kovové potrubia a nádrže z nehrdzavejúcej ocele používané pri príprave, ošetrovaní, spracovaní a balení mlieka a mliečnych výrobkov.

7 - Stroje a obrábacie stroje; motory okrem motorov do pozemných vozidiel; spriahadlá a prevodové časti s výnimkou spriahadiel a prevodových častí do pozemných vozidiel; poľnohospodárske náradie s výnimkou ručného; liahne; stroje a zariadenia na spracovanie, výrobu a úpravu mliečnych výrobkov, ovocných štiav a iných poživatín; odstredivky; stroje na výrobu a plnenie obalov; stroje na výrobu a plnenie

obalov na jednorazové použitie; stroje a zariadenia na tvarovanie plastov.

8 - Ručné nástroje a náradia; nožiarsky tovar a príbory; ploché výrobky; sečné a bodné zbrane; holiace prístroje.

9 - Prístroje a nástroje na vedecké, navigačné, kontrolné, zameriavacie účely, prístroje na prenášanie príkazov a riadenie, elektrické, fotografické, kinematografické a optické prístroje, prístroje a nástroje na meranie, váženie a signalizáciu, prístroje na kontrolné, učebné a záchranné účely; prístroje na záznam, prenos a reprodukciu zvuku a obrazu; magnetické nosiče dát; záznamové disky; automaty uvádzané do činnosti vhadením mince; registračné pokladnice, kalkulačky, zariadenia na spracovanie údajov, počítače; hasiace prístroje; kontrolné zariadenia prístrojov a strojov určených na zisťovanie hmotnosti, na distribúciu, na spracovanie a na úpravu mliečnych výrobkov; prístroje na kontrolu a reguláciu baliacich strojov a strojov na výrobu obalových materiálov; prístroje na inú ako tepelnú sterilizáciu, prístroje na elektrónovú sterilizáciu.

11 - Osvetľovacie a vykurovacie zariadenia, zariadenia na výrobu pary, varenie, chladenie, sušenie, ventiláciu, klimatizáciu; zariadenia na rozvod vody, sanitárne zariadenia; zariadenia na pasterizáciu; výmenníky tepla; tepelné sterilizátory.

16 - Papier, kartón, lepenka a výrobky z týchto materiálov patriace do triedy 16, tlačoviny; knihárske výrobky; fotografie; papiernický tovar; lepidlá na papier a na použitie v domácnosti; potreby pre umelcov; maliarske štetce; písacie stroje a kancelárske potreby okrem nábytku; vzdelávacie a učebné potreby okrem prístrojov; obalové materiály z plastických hmôt zahrnuté v triede 16; hracie karty; tlačové znaky; tlačiarenské štočky; obalové škatule a baliaci materiál z papiera a z papiera laminovaného plastom.

20 - Výrobky z dreva, korku, trstiny, trstia, prútia a náhradiek týchto materiálov alebo z plastov patriace do triedy 20; fľaše, košíky, nádoby, škatule, kartóny alebo podobné obaly z plastov.

21 - Kefársky materiál; materiály, prostriedky a pomôcky na čistenie; oceľová vlna na čistenie; nespracované a polospracované sklo okrem skla pre stavebníctvo; výrobky zo skla, porcelánu a keramiky patriace do triedy 21; fľaše a prepravné obaly zo skla.

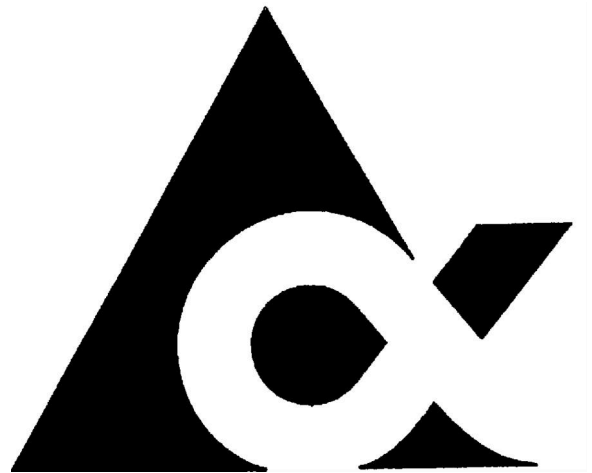
29 - Mäso, ryby, hydina a zverina; mäsové výťažky; konzervovaná, varená, sušená zelenina a ovocie; rôsoly, džemy; ovocné konzervované výrobky; vajcia, mlieko a mliečne výrobky a iné mliekarenské výrobky; jedlé oleje a tuky.

32 - Pivo; minerálne a sytené vody a iné nealkoholické nápoje; ovocné nápoje a šťavy; sirupy a iné prípravky na výrobu nápojov.

37 - Stavebníctvo; vykonávanie opráv a údržbárske práce; montážne služby.

40 - Spracovanie látok a úprava materiálov (prihlasovaných).

(540)



(550) obrazová

(732) Tetra Laval Holdings & Finance S. A., Avenue Général-Guisan 70, CH-1009 Pully, CH;

(740) FAJNOR IP s. r. o., Bratislava, SK;

(111) 185819

(151) 21.6.1999

(156) 10.6.2023

(180) 10.6.2033

(210) 922-93

(220) 10.6.1993

(442) 12.3.1999

(450) 10.9.1999

(511) 1, 6, 7, 8, 9, 11, 12, 16, 37, 39, 41, 42 NCL (7)

(511) 1 - Chemické výrobky pre priemysel a poľnohospodárstvo, priemyselné hnojivá.

6 - Obyčajné kovy a ich zliatiny, kovové výrobky ako oceľové konštrukcie, mosty, valcovaný materiál ako hrubé plechy, oceľové tyče, profilová oceľ, štetovnice, koľajnice, pluhové ostria, rúrky, odliatky zo sivej a tvárnej liatiny, výkovky, nádrže, kontajnery, výrobky stavebného zámočníctva ako kovové zárubne, kovové dvere a vráta, drobný železiarsky tovar.

7 - Stroje a strojové zariadenia pre huty, bane, energetiku (vrátane jadrovej), chemický a spracovateľský priemysel, kovoobrábacie nástroje ako časti strojov, strojové zariadenia na spracovanie tuhých domových odpadov.

8 - Ručné náradie a nástroje.

9 - Prístroje a nástroje elektrické, na váženie a meranie.

11 - Zariadenie na čistenie odpadových vôd, na vetranie a vykurovanie, výrobu a rozvod pary a vody.

12 - Automobilový dopravník s domiešavaním, automobilový prepravník betónovej zmesi, pojazdný miesič surového železa, prevážacie panvové vozidlá.

16 - Tlačoviny, časopisy, knihy, knihárske výrobky, fotografie.

37 - Stavebníctvo, vykonávanie opráv, inštalácií a montáží (týka sa investičných celkov).

39 - Doprava, preprava a skladovanie.

41 - Vzdelávacia činnosť.

42 - Projekčná a investorská činnosť (nie financovanie).

(540)

VÍTKOVICE

(550) obrazová

(732) VÍTKOVICE, a.s., Vítkovice 3020, Ostrava, CZ;

(740) LITVÁKOVÁ A SPOL., s. r. o., Bratislava, SK;

(111) 206325

(151) 8.6.2004

(156) 22.4.2023

(180) 22.4.2033

(210) 1030-2003

(220) 22.4.2003

(442) 2.3.2004

(450) 8.9.2004

(511) 29, 30 NCL (8)

(511) 29 - Mäso, ryby, hydina a zverina; mäsové výťažky; konzervované, sušené a tepelne spracované ovocie a zelenina; rôsoly, džemy, ovocné omáčky; vajcia, mlieko a mliečne výrobky; syry; jedlé oleje a tuky.

30 - Múka a prípravky vyrobené z obilnín, chlieb, pekárske a cukrárske výrobky, jemné pečivo a cukrovinky, zmrzlina; med; melasový sirup; kvasnice; prášky do pečiva; soľ; horčica; ocot; koreniny; omáčky ako chuťové prísady; ľad.

(540)



(550) obrazová

(591) žltá, bledožltá, hnedá, modrá, bledomodrá, bordová, zelená, biela, čierna

(732) Mizkan America, Inc., 1661 Feehanville Drive, Suite 300, Mt. Prospect, Illinois 60056, US;

(740) FAJNOR IP s.r.o., Bratislava, SK;

(111) 206857

(151) 9.8.2004

(156) 27.6.2023

(180) 27.6.2033

(210) 1732-2003

(220) 27.6.2003

(442) 4.5.2004

(450) 3.11.2004

(511) 29 NCL (8)

(511) 29 - Mlieko; mliečne výrobky; mliečne nápoje; syry; nátierky z mliečnych výrobkov; jogurt; maslo; smotana; smotanové a tvarohové krémy; šľahačka; tvaroh; bryndza; kefír.

(540) CÉZAR

(550) slovná

(732) LEVICKÉ MLIEKÁRNE, a. s., Júrska cesta č. 2, Levice, SK;

(111) 207146

(151) 13.9.2004

(156) 30.5.2023

(180) 30.5.2033

(210) 1419-2003

(220) 30.5.2003

(442) 8.6.2004

(450) 1.12.2004

(511) 12, 25, 28 NCL (8)

(511) 12 - Motocykle, motocyklové motory, časti a príslušenstvá motocyklov nezahrnuté v iných triedach, bicykle a príslušenstvá nezahrnuté v iných triedach.

25 - Oblečenie, svetre, traky, šály, veľké šatky, vetrovky, kabáty, vesty, rukavice, rifle, kovbojské nohavice, košele, šortky, čiapky, klobúky, pokrývky hlavy, pletené klobúky, klobúky do dažďa, pásiky, chrániče na zápästie proti chladu, kombinézy, pančuchový tovar, topy bez rukávov so zaväzovaním na chrbte, kravaty, nočné košele, pyžamá, nohavice, odevy do dažďa, plášte do dažďa, mikiny, tepláky, krátke tričká, tričká, spodná bielizeň, obleky a kostýmy, čelenky, návleky na lýtka, zástery, palčiaky, dámska spodná bielizeň, kožené odevy, plavky, sukne, podbradníky nie z papiera, obuv, najmä topánky a vysoké topánky a časti obuvi, najmä špičky topánok, chrániče podrážok, chrániče podpätkov.

28 - Hračky, plyšové zvieratká, hracie pokladničky, stavebnice, hojďacie kone, šípky, terče na šípky, autíčka (malé nákladné autá), diaľkovo ovládané vozidlá, vozidlá ako hračky, elektronicky ovládané vozidlá pre deti, cyklistické chrániče, vozidlá pre deti, zmenšené modely áut, vlakov a lietadiel, modely vlakov, stavebnice vozidiel, lopty na hranie, nafukovacie hračky, ozdoby na vianočné stromčeky s výnimkou osvetľovacích telies a cukrovíniok, bábiky, oblečenie na bábiky a iné hračky a bábiky, biliardové stoly, biliardové gule, biliardové tága a ostatné biliardové vybavenie, hracie automaty s výnimkou automatov fungujúcich po pripojení na televízne prijímače, sánky, lopty na hry, vzpieračské opasky a iné športové a gymnastické zariadenia, spoločenské hry, kocky, golfové loptičky, golfové podstavce, značkovače pozícií loptičiek na golfe, škatule na hračky, kartové hry, lietajúce tanierne na hranie, puzzle, hračky pre psov, hračky pre mačky, rybárske udice a náradie.

(540) SPORTSTER

(550) slovná

(732) Harley-Davidson Motor Company, Inc., 3700 W Juneau Ave, Milwaukee, WI 53208, US;

(111) 207162

(151) 13.9.2004
 (156) 4.7.2023
 (180) 4.7.2033
 (210) 1816-2003
 (220) 4.7.2003
 (442) 8.6.2004
 (450) 1.12.2004

(511) 1, 4 NCL (8)

(511) 1 - Chemikálie pre priemysel, petrochemické produkty používané ako komponenty syntetických mazadiel na použitie do motorových vozidiel a v priemysle.

4 - Priemyselné oleje a tuky, mazadlá, palivá vrátane pohonných hmôt do motorových vozidiel a svietiace materiály, mazacie oleje a mazacie tuky.

(540) SPECTRASYN

(550) slovná

(732) Exxon Mobil Corporation, spoločnosť zriadená podľa zákonov štátu New Jersey, 5959 Las Colinas Boulevard, Irving, Texas 75039-2298, US;

(111) 207217

(151) 13.9.2004
 (156) 11.6.2023
 (180) 11.6.2033
 (210) 1569-2003
 (220) 11.6.2003
 (442) 8.6.2004
 (450) 1.12.2004

(511) 13, 35, 39, 40, 41, 42 NCL (9)

(511) 13 - Balistické zbrane; čistiace kefy na strelné zbrane; delá, kanóny; detonátory; guľomety; hľadáčky strelných zbraní; hlavne pušiek; kapsle s výnimkou zábavnej pyrotechniky; kefy na čistenie strelných zbraní; lovecké zbrane; lúčiky spúšte (strelných zbraní); mínomety (mažiare); míny; motorizované zbrane; munícia do strelných zbraní; náboje; nábojnice; obaly na pušky; olovené strely; pažby; pištoly; podstavce pod strelné zbrane; práchno, pušný prach; projektily (zbrane); pušky; puzdrá na náboje (sumky); puzdrá na pušky; puzdrá na strelné zbrane; pyrotechnické výrobky; revolvery; slzotvorné zbrane; strelné zbrane; strelný prach (nálož); športové strelné zbrane; tlmiče zbraní; úderníky strelných zbraní; vzduchové pištoly (zbrane); zameriavacie zariadenia na strelné zbrane s výnimkou ďalekohľadov; zameriavacie zrkadlá na pušky; zariadenia na napĺňanie nábojníc; závery strelných zbraní.

35 - Reklamná a propagačná činnosť; automatizované spracovanie dát; obchodné alebo podnikateľské informácie; poradenské služby v oblasti obchodného alebo podnikateľského riadenia; poradenstvo v obchodnej činnosti; poskytovanie obchodných alebo podnikateľských informácií; sprostredkovanie obchodu s tovarom; sprostredkovanie uvedených služieb v triede 35; uverejňovanie reklamných textov; vydávanie a aktualizovanie reklamných materiálov; vydávanie a rozširovanie reklamných textov.

39 - Preprava zbraní a streliva.

40 - Likvidácia zbraní; odborné poradenské služby v oblasti likvidácie zbraní.

41 - Organizovanie a vedenie seminárov; požičiavanie nahraných nosičov zvukových a zvukovo-obrazových záznamov; sprostredkovanie služieb uvedených v triede 41.

42 - Odborné poradenské služby v oblasti vývoja a výskumu zbraní; strojársky výskum; výskum a vývoj nových výrobkov (pre zákazníkov); výskum a vývoj nových zbraní

(540)

(550) obrazová

(732) GRAND POWER, s. r. o., Poľovnícka 29, Banská Bystrica - Šalková, SK;

(740) MAJLINGOVÁ & PARTNERS, s. r. o., Bratislava, SK;

(111) 207249

(151) 13.9.2004
 (156) 30.6.2023
 (180) 30.6.2033
 (210) 1772-2003
 (220) 30.6.2003
 (442) 8.6.2004
 (450) 1.12.2004

(511) 30 NCL (8)

(511) 30 - Káva a nápoje na základe kávy.

(540) COLUMBO

(550) slovná

(732) ATC-JR, s. r. o., Vsetínska cesta 766, Púchov, SK;

(111) 207434

(151) 14.10.2004
 (156) 9.5.2023
 (180) 9.5.2033
 (210) 1205-2003
 (220) 9.5.2003
 (442) 7.7.2004
 (450) 3.1.2005

(511) 12 NCL (8)

(511) 12 - Motorové vozidlá a ich časti zahrnuté do tejto triedy.

(540) RUBICON

(550) slovná

(732) FCA US LLC, 1000 Chrysler Drive, Auburn Hills, Michigan 48326, US;

(740) Juran Svetozár, JUDr., Bratislava, SK;

(111) 207442

(151) 14.10.2004

(156) 13.5.2023

(180) 13.5.2033

(210) 1233-2003

(220) 13.5.2003

(442) 7.7.2004

(450) 3.1.2005

(511) 12, 37, 39 NCL (10)

(511) 12 - Autobusy; autokary; automobilové obývacie prívesy; automobilové pneumatiky; automobily; autopotaľhy; autosedadlá; autá; batožinové nosiče na vozidlá; bezpečnostné pásy na sedadlá automobilov; bicykle; motocykle; bočné prívesné vozíky; dopravné prostriedky na pohyb po zemi, vode, vzduchu a koľajniciach; golfové vozíky; jachty; karavany (obytné prívesy); karosérie dopravných prostriedkov; kolesá vozidiel.

37 - Autoopravovne; autoservisy; umývanie dopravných prostriedkov; údržba automobilov.

39 - Dovoz, doprava; informácie o doprave; rezervácia dopravy.

(540)


(550) obrazová

(732) AC Property, s.r.o., Farská 35, Nitra, SK;

(111) 207557

(151) 14.10.2004

(156) 6.6.2023

(180) 6.6.2033

(210) 1515-2003

(220) 6.6.2003

(442) 7.7.2004

(450) 3.1.2005

(511) 23 NCL (8)

(511) 23 - Nite a priadze a vlákna na textilné použitie.

(540)


(550) obrazová

(732) J. & P. COATS, LIMITED, 1 George Square, Glasgow G2 1AL, GB;

(740) FAJNOR IP s. r. o., Bratislava, SK;

(111) 207558

(151) 14.10.2004

(156) 6.6.2023

(180) 6.6.2033

(210) 1516-2003

(220) 6.6.2003

(442) 7.7.2004

(450) 3.1.2005

(511) 23 NCL (8)

(511) 23 - Nite a priadze a vlákna na textilné použitie.

(540)


(550) obrazová

(732) J. & P. COATS, LIMITED, 1 George Square, Glasgow G2 1AL, GB;

(740) FAJNOR IP s. r. o., Bratislava, SK;

(111) 207590

(151) 14.10.2004

(156) 19.6.2023

(180) 19.6.2033

(210) 1653-2003

(220) 19.6.2003

(300) 190457, 8.4.2003, CZ

(442) 7.7.2004

(450) 3.1.2005

(511) 30 NCL (8)

(511) 30 - Pekárske výrobky, jemné pečivo, trvanlivé pečivo čokoládové a nečokoládové, cukrárske výrobky, kakaové, čokoládové, kávové a ovocné plnky, krémy a polevy, cukrovinky, výrobky z obilnín, cereálne výrobky, zmrzlina, mrazené krémy.

(540)


(550) obrazová

(732) Opavia - LU, s.r.o., Karolinská 661, Praha 8, Karlín, CZ;

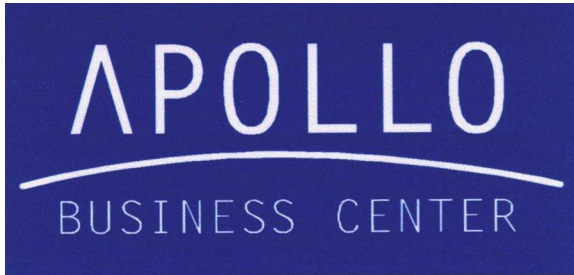
(740) MAJLINGOVÁ & PARTNERS, s. r. o., Bratislava, SK;

(111) 207751

(151) 9.11.2004

(156) 18.7.2023

- (180) 18.7.2033
 (210) 2049-2003
 (220) 18.7.2003
 (442) 3.8.2004
 (450) 4.2.2005
(511) 35, 36 NCL (8)
 (511) 35 - Reklama, obchodný manažment a podnikové poradenstvo, prieskum trhu.
 36 - Sprostredkovatelia nehnuteľností, prenájom nehnuteľností, správa nehnuteľností, realitné kancelárie.

(540)

- (550) obrazová
 (591) modrá, strieborná
 (732) HB REAVIS Slovakia a. s., Mlynské nivy 16, Bratislava-Staré Mesto, SK;
 (740) Law & Trust - advokátska kancelária, spol. s r.o., Bratislava, SK;

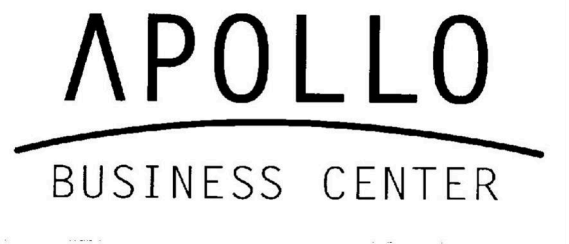
- (111) 207752**
 (151) 9.11.2004
 (156) 18.7.2023
 (180) 18.7.2033
 (210) 2050-2003
 (220) 18.7.2003
 (442) 3.8.2004
 (450) 4.2.2005
(511) 35, 36 NCL (8)
 (511) 35 - Reklama, obchodný manažment a podnikové poradenstvo, prieskum trhu.
 36 - Sprostredkovatelia nehnuteľností, prenájom nehnuteľností, správa nehnuteľností, realitné kancelárie.

- (540) APOLLO**
 (550) slovná
 (732) HB REAVIS Slovakia a. s., Mlynské nivy 16, Bratislava-Staré Mesto, SK;
 (740) Law & Trust - advokátska kancelária, spol. s r.o., Bratislava, SK;

- (111) 207753**
 (151) 9.11.2004
 (156) 18.7.2023
 (180) 18.7.2033
 (210) 2051-2003
 (220) 18.7.2003
 (442) 3.8.2004
 (450) 4.2.2005
(511) 35, 36 NCL (8)

- (511) 35 - Reklama, obchodný manažment a podnikové poradenstvo, prieskum trhu.
 36 - Sprostredkovatelia nehnuteľností, prenájom nehnuteľností, správa nehnuteľností, realitné kancelárie.
- (540) APOLLO BUSINESS CENTER**
 (550) slovná
 (732) HB REAVIS Slovakia a. s., Mlynské nivy 16, Bratislava-Staré Mesto, SK;
 (740) Law & Trust - advokátska kancelária, spol. s r.o., Bratislava, SK;

- (111) 207754**
 (151) 9.11.2004
 (156) 18.7.2023
 (180) 18.7.2033
 (210) 2052-2003
 (220) 18.7.2003
 (442) 3.8.2004
 (450) 4.2.2005
(511) 35, 36 NCL (8)
 (511) 35 - Reklama, obchodný manažment a podnikové poradenstvo, prieskum trhu.
 36 - Sprostredkovatelia nehnuteľností, prenájom nehnuteľností, správa nehnuteľností, realitné kancelárie.

(540)

- (550) obrazová
 (732) HB REAVIS Slovakia a. s., Mlynské nivy 16, Bratislava-Staré Mesto, SK;
 (740) Law & Trust - advokátska kancelária, spol. s r.o., Bratislava, SK;

- (111) 207877**
 (151) 9.11.2004
 (156) 9.5.2023
 (180) 9.5.2033
 (210) 1207-2003
 (220) 9.5.2003
 (442) 3.8.2004
 (450) 4.2.2005
(511) 9, 16, 38, 39, 41 NCL (8)
 (511) 9 - Elektronické časopisy, elektronické periodiká a knihy v elektronickej podobe na strojovo čitateľných nosičoch všetkých druhov.
 16 - Periodické a neperiodické publikácie, tlačoviny, knihy, časopisy, knižná edícia.
 38 - Šírenie elektronických časopisov, elektronických periodík a kníh v elektronickej podobe prostredníctvom počítačovej siete.

39 - Špeditérstvo a distribúcia tovaru na dobierku.
41 - Nakladateľská a vydavateľská činnosť s výnimkou vydávania reklamných alebo náborových textov.

(540) Fragment - čtení pro radost i poučení

(550) slovná

(732) Albatros Media a.s., 5. května 1746/22, Nusle, Praha 4, CZ;

(111) 207904

(151) 9.11.2004

(156) 9.6.2023

(180) 9.6.2033

(210) 1541-2003

(220) 9.6.2003

(442) 3.8.2004

(450) 4.2.2005

(511) 41, 43 NCL (8)

(511) 41 - Poskytovanie, prenájom a prevádzkovanie viacúčelových zariadení na stretnutia, rokovania, prednášky, konferencie a výstavy nie na komerčné a reklamné účely; poskytovanie, prenájom a prevádzkovanie banketových a spoločenských zariadení na špeciálne príležitosti.

43 - Hotelierske služby; reštaurácie, stravovanie, príprava a dodávka jedál na objednávku, catering, služby barov a salónikov; ubytovacie služby a prechodné ubytovanie; rezervácia hotelového ubytovania, kaviarne, rýchle občerstvenie, prenájom prenosných stavieb, prenájom stoličiek, stolov a sklenených výrobkov.

(540) COURTYARD

(550) slovná

(732) Marriott Worldwide Corporation, a Maryland corporation, 7750 Wisconsin Avenue, Bethesda, MD 20814, US;

(740) Žovicová Viera, Mgr., Bratislava, SK;

(111) 207905

(151) 9.11.2004

(156) 9.6.2023

(180) 9.6.2033

(210) 1542-2003

(220) 9.6.2003

(442) 3.8.2004

(450) 4.2.2005

(511) 41, 43 NCL (8)

(511) 41 - Poskytovanie, prenájom a prevádzkovanie viacúčelových zariadení na stretnutia, rokovania, prednášky, konferencie a výstavy nie na komerčné a reklamné účely; poskytovanie, prenájom a prevádzkovanie banketových a spoločenských zariadení na špeciálne príležitosti.

43 - Hotelierske služby; reštaurácie, stravovanie, príprava a dodávka jedál na objednávku, catering, služby barov a salónikov; ubytovacie služby a prechodné ubytovanie; rezervácia hotelového ubytovania, kaviarne, rýchle občerstvenie, prenájom prenosných stavieb, prenájom stoličiek, stolov a sklenených výrobkov.

(540)

(550) obrazová

(732) Marriott Worldwide Corporation, a Maryland corporation, 7750 Wisconsin Avenue, Bethesda, MD 20814, US;

(740) Žovicová Viera, Mgr., Bratislava, SK;

(111) 208021

(151) 13.12.2004

(156) 11.7.2023

(180) 11.7.2033

(210) 1952-2003

(220) 11.7.2003

(442) 8.9.2004

(450) 4.3.2005

(511) 14, 35 NCL (8)

(511) 14 - Hodinky, hodiny, ich príslušenstvo a časti.

35 - Maloobchodné služby týkajúce sa okuliarov, cvikrov a slnečných okuliarov na predpis i bez predpisu, rámov na okuliare, šošoviek (objektívov), kontaktných šošoviek, roztokov na čistenie šošoviek a príslušenstva k uvedenému tovaru, resp. príslušenstva viažuceho sa k pomôckam súvisiacim so zrakom (eyewear accessories), hodínok, hodín a ich častí a príslušenstva a jeho častí, odevov a ošatenia vrátane spoločenských a večerných odevov, klenotov a šperkov, tašiek a cestovného príslušenstva; sprostredkovanie zásielkového obchodu s tovarom prostredníctvom katalógov (formou objednávky poštou), služby s možnosťou domáceho nákupu tovaru prostredníctvom telefónu a elektronické maloobchodné služby prostredníctvom počítača - všetko týkajúce sa okuliarov, cvikrov a slnečných okuliarov na predpis i bez predpisu, rámov na okuliare, šošoviek (objektívov), kontaktných šošoviek, roztokov na čistenie šošoviek a príslušenstva k uvedenému tovaru, resp. príslušenstva viažuceho sa k pomôckam súvisiacim so zrakom (eyewear accessories), hodínok, hodín a ich častí a príslušenstva a jeho častí, odevov a ošatenia vrátane spoločenských a večerných odevov, klenotov a šperkov, tašiek a cestovného príslušenstva.

(540) WATCH STATION INTERNATIONAL

(550) slovná

- (732) Fossil Group, Inc., 901 S. Central Expressway, Richardson, Texas 75080, US;
 (740) HÖRMANN & PARTNERS s.r.o., Bratislava, SK;

(111) 208159

- (151) 14.12.2004
 (156) 25.8.2023
 (180) 25.8.2033
 (210) 2418-2003
 (220) 25.8.2003
 (442) 8.9.2004
 (450) 4.3.2005

(511) 3, 5 NCL (8)

- (511) 3 - Antibakteriálne a antimikrobiálne dezinfekčné a sterilizačné mydlá; antibakteriálne a antimikrobiálne dezinfekčné a sterilizačné kompozície a lotiony na umývanie rúk.
 5 - Dezinfekčné a sterilizačné prípravky; dezinfekčné a sterilizačné prípravky na hygienické účely.

(540) PURELL

- (550) slovná
 (732) GOJO Industries, Inc., an Ohio corporation, One GOJO Plaza, Suite 500, Akron, Ohio 44311, US;
 (740) inventa Patentová a známková kancelária s. r. o., Bratislava, SK;

(111) 208324

- (151) 12.1.2005
 (156) 16.6.2023
 (180) 16.6.2033
 (210) 1620-2003
 (220) 16.6.2003
 (442) 5.10.2004
 (450) 1.4.2005

(511) 39 NCL (8)

- (511) 39 - Preprava, najmä pozemná a vzdušná preprava tovaru z jedného miesta na druhé zahŕňajúca odoberanie, dopravu, doručovanie a sledovanie dokumentov, balíkov a nákladu; balenie a skladovanie tovaru; služby spojené s cestovaním patriace do triedy 39.

(540) FEDEX EUROPE FIRST

- (550) slovná
 (732) Federal Express Corporation, 3620 Hacks Cross Road, Memphis, Tennessee 38125, US;
 (740) Čermák Jiří, JUDr., Bratislava, SK;

(111) 208325

- (151) 12.1.2005
 (156) 4.7.2023
 (180) 4.7.2033
 (210) 1815-2003
 (220) 4.7.2003
 (442) 5.10.2004
 (450) 1.4.2005

(511) 1, 4 NCL (8)

- (511) 1 - Petrochemické produkty používané ako komponenty syntetických mazadiel na použitie do motorových vozidiel a v priemysle.
 4 - Priemyselné oleje a tuky, mazadlá, palivá vrátane pohonných hmôt do motorových vozidiel a svietiace materiály, mazacie oleje a mazacie tuky.

(540) SYNESSTIC

- (550) slovná
 (732) Exxon Mobil Corporation, spoločnosť zriadená podľa zákonov štátu New Jersey, 5959 Las Colinas Boulevard, Irving, Texas 75039-2298, US;

(111) 208506

- (151) 8.2.2005
 (156) 17.10.2023
 (180) 17.10.2033
 (210) 3003-2003
 (220) 17.10.2003
 (442) 3.11.2004
 (450) 5.5.2005

(511) 1 NCL (8)

- (511) 1 - Syntetické plastické živice, používané na ďalšiu výrobu predmetov baliacej techniky.

(540)

NEXXSTAR

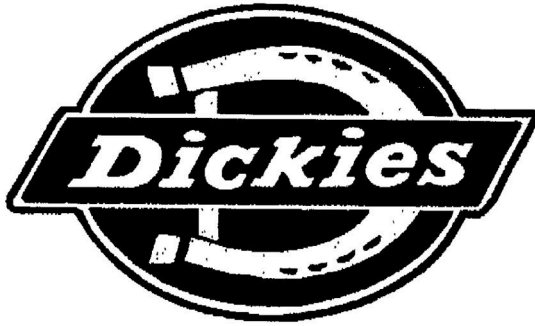
- (550) obrazová
 (732) Exxon Mobil Corporation, spol. podľa zákonov št. New Jersey, 5959 Las Colinas Boulevard, Irving, Texas 75039-2298, US;

(111) 208854

- (151) 4.3.2005
 (156) 30.9.2023
 (180) 30.9.2033
 (210) 2732-2003
 (220) 30.9.2003
 (442) 1.12.2004
 (450) 2.6.2005

(511) 18, 25 NCL (8)

- (511) 18 - Náprsné tašky, peňaženky, tašky patriace do tejto triedy, batohy, plecniaky.
 25 - Oblečenie, obuv a pokrývky hlavy, opasky.

(540)

(550) obrazová

(732) W-D Apparel Company, LLC, 251 Little Falls Drive, Wilmington, Delaware 19808, US;

(111) 209372

(151) 9.5.2005

(156) 23.12.2023

(180) 23.12.2033

(210) 3750-2003

(220) 23.12.2003

(442) 4.2.2005

(450) 4.8.2005

(511) 35, 36, 38, 39, 42 NCL (8)

(511) 35 - Poradenské služby v oblasti obchodného a podnikateľského riadenia; poradenstvo v obchodnej činnosti; hospodárske a ekonomické predpovede; analýzy nákladov; obchodné alebo podnikateľské informácie pre zákazníkov z databáz; zbieranie údajov do počítačovej databázy; zoraďovanie údajov v počítačových databázach; štatistické informácie; vedenie kartoték a centrálnych kartoték; riadenie elektronického obchodu prostredníctvom komunikačných médií; poskytovanie a sprostredkovanie uvedených služieb prostredníctvom komunikačných médií; telekomunikačných prostriedkov, elektronických médií, elektronickej pošty (e-mail) a svetovej počítačovej siete (internet).

36 - Bankovníctvo vrátane elektronického bankovníctva; bankové služby; finančníctvo; služby v oblasti finančníctva; poskytovanie úverov a iné formy financovania; finančný prenájom (lízing); vydávanie a správa platobných prostriedkov vrátane platobných kariet, cestovných šekov a ich overovanie, úverových (kreditných) a debetných kariet; poskytovanie záruk a kaucí; ručenie; otváranie akreditívov; vykonávanie hypotekárnych obchodov; ostatné bankové a finančné činnosti a transakcie; poradenstvo v oblasti bankovníctva a financií; finančné poradenstvo; finančné analýzy; poskytovanie bankových a finančných informácií; finančné odhady a oceňovanie v oblasti bankovníctva; poskytovanie a sprostredkovanie všetkých uvedených služieb prostredníctvom komunikačných médií, telekomunikačných prostriedkov, elektronických

médií, elektronickej pošty (e-mail) a svetovej počítačovej siete (internet).

38 - Elektronická pošta; elektronické zobrazovanie; komunikácia, posielanie a prenos správ, dát a obrázkov prostredníctvom komunikačných médií, telekomunikačných prostriedkov, elektronických médií, elektronickej pošty (e-mail) a svetovej počítačovej siete (internet).

39 - Uchovávanie informácií, skladovanie údajov a dokumentov elektronicke uložených.

42 - Autorské práva (spravovanie); hostovanie na počítačových stránkach (web stránkach); licencie práv duševného vlastníctva; návrh počítačových systémov; obnovovanie počítačových databáz; aktualizovanie počítačových programov; konzultačné služby v oblasti duševného vlastníctva; prevod a konverzia počítačových programov a údajov (okrem fyzickej konverzie); prevod a konverzia údajov a dokumentov z fyzických médií na elektronické média; sledovacie služby v oblasti duševného vlastníctva; tvorba softvéru; vytváranie a udržiavanie počítačových stránok (web) pre zákazníkov, zhotovovanie kópií počítačových programov.

(540)

(550) obrazová

(732) Slovak Banking Credit Bureau, s.r.o., Mlynské nivy 14, Bratislava-Staré Mesto, SK;

(111) 209679

(151) 9.6.2005

(156) 28.11.2023

(180) 28.11.2033

(210) 3485-2003

(220) 28.11.2003

(442) 4.3.2005

(450) 8.9.2005

(511) 42 NCL (8)

(511) 42 - Dizajn na objednávku týkajúci sa baliacej techniky vrátane odborných konzultácií.

(540)

NEXXSTAR

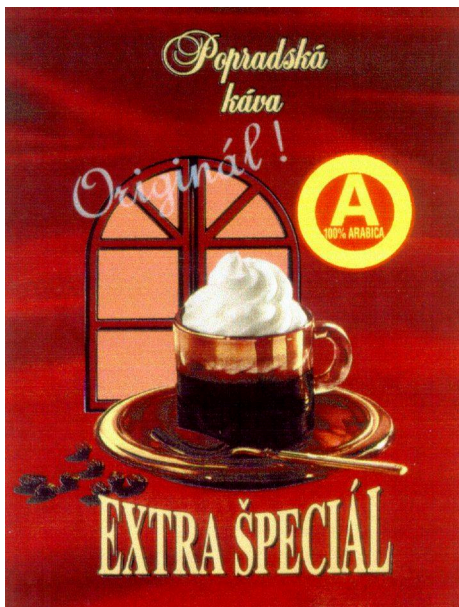
- (550) obrazová
 (732) Exxon Mobil Corporation, spol. podľa zákonov št. New Jersey, 5959 Las Colinas Boulevard, Irving, Texas 75039-2298, US;

(111) 215234

- (151) 12.9.2006
 (156) 5.5.2023
 (180) 5.5.2033
 (210) 1170-2003
 (220) 5.5.2003
 (442) 4.5.2004
 (450) 3.11.2006

(511) 30, 35, 39 NCL (8)

- (511) 30 - Káva, kávové výťažky, náhradky kávy, kávové príchuťi, instantná káva, kávové nápoje, kakao, kakaové nápoje, čokoláda, čokoládové nápoje.
 35 - Reklama.
 39 - Balenie tovarov.

(540)

- (550) obrazová
 (591) červená, žltá, hnedá, biela, čierna
 (732) Baliarne obchodu, a. s. Poprad, Hraničná 664/16, Poprad, SK;
 (740) Žuffa Ladislav, Ing., Poprad, SK;

(111) 223095

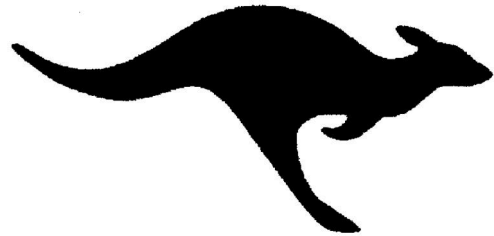
- (151) 30.10.2008
 (156) 4.6.2023
 (180) 4.6.2033
 (210) 1596-2008
 (220) 4.6.2003
 (300) 2318001, 6.12.2002, GB
 (450) 5.12.2008

(511) 18, 25 NCL (9)

- (511) 18 - Tašky, kabelky, peňaženky, plecniaky, školské aktovky, obalové dosky, diplomatické kufričky; náprsné

tašky, aktovky, cestovné kabely a kufre, vaky, športové tašky; obaly na odevy.

25 - Obuv, vrchný odev, atletické oblečenie, pletený tovar; oblečenie s výnimkou spodnej bielizne a oblečenia na spanie.

(540)

- (550) obrazová
 (732) Asco Group Limited, Chancery Court, The Mall, Freeport, BS;
 (740) MAJLINGOVÁ & PARTNERS, s. r. o., Bratislava, SK;

(111) 228682

- (151) 22.11.2010
 (156) 23.5.2023
 (180) 23.5.2033
 (210) 340-2010
 (220) 23.5.2003
 (442) 9.8.2010
 (450) 4.1.2011

(511) 33 NCL (9)

- (511) 33 - Alkoholické nápoje obmedzené výhradne na rum.

(540) DIPLOMÁTICO

- (550) slovná
 (732) DIPLOMATICO BRANDING, UNIPESOAL LDA, Rua do Esmeraldo, n° 47, 3° andar, 9000-051 Funchal, Madeira, PT;
 (740) HÖRMANN & PARTNERS s.r.o., Bratislava, SK;

(111) 235493

- (151) 10.9.2013
 (156) 18.2.2023
 (180) 18.2.2033
 (210) 236-2013
 (220) 18.2.2013
 (442) 3.6.2013
 (450) 4.11.2013

(511) 35, 41, 43 NCL (10)

- (511) 35 - Reklamné služby; obchodný manažment; obchodná administratíva; kancelárske práce.
 41 - Výchova; vzdelávanie; zábava; športová a kultúrna činnosť.
 43 - Stravovacie služby; prechodné ubytovanie.

(540)



- (550) obrazová
 (591) žltá, modrá, červená, fialová, zelená, biela, čierna, sivá
 (732) OZ CIBULÁK, občianske združenie, Popudinské Močidlňany č. 176, Popudinské Močidlňany, SK;

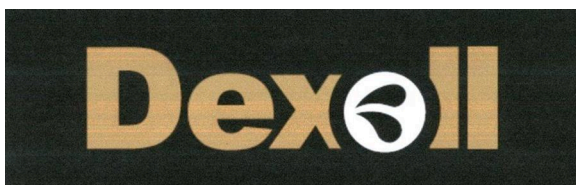
(111) 235993

- (151) 13.11.2013
 (156) 2.5.2023
 (180) 2.5.2033
 (210) 781-2013
 (220) 2.5.2013
 (442) 2.8.2013
 (450) 8.1.2014

(511) 1, 2, 3, 4 NCL (10)

- (511) 1 - Chemikálie pre priemysel, vedu, fotografiu, poľnohospodárstvo, záhradníctvo, lesníctvo; nespracované umelé živice, nespracované plasty; pôdne hnojivá; zmesi do hasiacich prístrojov; prípravky na kalenie a zvarovanie kovov; chemické látky na konzervovanie potravín; triesloviny; lepidlá a spojivá pre priemysel.
 2 - Farby, fermeže, laky; ochranné prostriedky proti hrdzi a poškodeniu dreva; farbivá; moridlá; surové prírodné živice; lístkové a práškové kovy pre maliarov, dekoratérov, tlačiarov a umelcov.
 3 - Bieliace prípravky a pracie prostriedky; prípravky na čistenie, leštenie, odmasťovanie a brúsenie; mydlá; voňavkárské výrobky, éterické oleje, kozmetické prípravky, vlasové vodičky; prípravky na čistenie zubov.
 4 - Priemyselné oleje a tuky; mazacie oleje; prostriedky na pohlcovanie, zvlhčovanie a viazanie prachu; palivá vrátane pohonných hmôt do motorových vozidiel a svietiace materiály; sviečky a knôty na svietenie.

(540)



- (550) obrazová
 (591) čierna, zlatá, biela

- (732) Piňák Miroslav, Kukučínova 573/23, Kysucké Nové Mesto 1, SK;
 (740) Porubčan Róbert, Ing., Ivanka pri Dunaji, SK;

(111) 236006

- (151) 14.11.2013
 (156) 9.5.2023
 (180) 9.5.2033
 (210) 814-2013
 (220) 9.5.2013
 (442) 2.8.2013
 (450) 8.1.2014

(511) 16, 35, 41 NCL (10)

- (511) 16 - Tlačoviny, noviny, periodické a neperiodické, časopisy, reklamné, inzertné a propagačné materiály.
 35 - Vydávanie náborových a reklamných textov.
 41 - Vydavateľská činnosť s výnimkou vydávania reklamných textov.

(540)

Pravda **magazín**

- (550) obrazová
 (591) červená, čierna
 (732) OUR MEDIA SR a. s., Kalinčiakova 14083/33, Bratislava-Nové Mesto, SK;

(111) 236024

- (151) 14.11.2013
 (156) 23.5.2023
 (180) 23.5.2033
 (210) 900-2013
 (220) 23.5.2013
 (442) 2.8.2013
 (450) 8.1.2014

(511) 35, 39, 41, 43, 45 NCL (10)

- (511) 35 - Administratívne spracovanie obchodných objednávok, reklama.
 39 - Balenie tovarov, distribúcia tovarov.
 41 - Odborné preškoľovanie, organizovanie a vedenie konferencií, vzdelávacie služby.
 43 - Prenájom automatov na pitnú vodu, príprava a dodávka jedál na objednávku do domu, reštaurácie (jedálne), samoobslužné reštaurácie.
 45 - Poradenstvo v oblasti bezpečnosti, poradenstvo v oblasti práv duševného vlastníctva.

(540)

(550) obrazová
 (591) čierna, biela, hnedá, sivá
 (732) Haščáková Dana, PhD., Na Holom Vrchu 9, Bratislava, SK;

(111) 236141

(151) 18.11.2013
 (156) 15.4.2023
 (180) 15.4.2033
 (210) 685-2013
 (220) 15.4.2013
 (442) 2.8.2013
 (450) 8.1.2014

(511) 28 NCL (10)

(511) 28 - Hokejky, športové potreby, ktoré nie sú zahrnuté v iných triedach.

(540) Passvilan

(550) slovná
 (732) Švirgová Jana, Lanžhotská 722/111A, Kostice, CZ;
 (740) Gajdošíková Zuzana, Ing., Bratislava, SK;

(111) 236153

(151) 18.11.2013
 (156) 26.4.2023
 (180) 26.4.2033
 (210) 749-2013
 (220) 26.4.2013
 (442) 2.8.2013
 (450) 8.1.2014

(511) 30, 33 NCL (10)

(511) 30 - Koláče s plnkou; zákusky, koláče.
 33 - Alkoholické nápoje s výnimkou piva.

(540)

(550) obrazová
 (591) hnedá, oranžová, čierna
 (732) JmT company s. r. o., Sasinkova 2575/4, Skalica, SK;

(111) 236189

(151) 18.11.2013
 (156) 17.5.2023
 (180) 17.5.2033
 (210) 5347-2013
 (220) 17.5.2013
 (442) 2.8.2013
 (450) 8.1.2014

(511) 5, 44 NCL (10)

(511) 5 - Humánne lieky a liečivé prípravky na liečbu depresie.
 44 - Lekárske služby.

(540) Lyxit tianeptín

(550) slovná
 (732) Glenmark Pharmaceuticals, s.r.o., Hvězdova 1716/2b, Praha 4, CZ;
 (740) GLENMARK PHARMACEUTICALS SK, s.r.o., Bratislava, SK;

(111) 236252

(151) 13.12.2013
 (156) 13.6.2023
 (180) 13.6.2033
 (210) 1024-2013
 (220) 13.6.2013
 (442) 3.9.2013
 (450) 4.2.2014

(511) 33 NCL (10)

(511) 33 - Alkoholické nápoje vrátane destilátov s výnimkou piva.

(540) HERRADURA

(550) slovná
 (732) BROWN-FORMAN CORPORATION, a Delaware corporation, 850 Dixie Highway, Louisville, Kentucky 40210-1091, US;
 (740) Tomeš Pavol, Ing., Bratislava, SK;

(111) 236253

(151) 13.12.2013
 (156) 13.6.2023
 (180) 13.6.2033
 (210) 1025-2013

- (220) 13.6.2013
 (442) 3.9.2013
 (450) 4.2.2014
 (511) **33** NCL (10)
 (511) 33 - Alkoholické nápoje vrátane destilátov s výnimkou piva.

(540) EL JIMADOR

- (550) slovná
 (732) BROWN-FORMAN CORPORATION, a Delaware corporation, 850 Dixie Highway, Louisville, Kentucky 40210-1091, US;
 (740) Tomeš Pavol, Ing., Bratislava, SK;

(111) 236336

- (151) 16.12.2013
 (156) 24.6.2023
 (180) 24.6.2033
 (210) 1087-2013
 (220) 24.6.2013
 (442) 3.9.2013
 (450) 4.2.2014
 (511) **37, 38, 41** NCL (10)
 (511) 37 - Inštalácia a opravy požiarnych hlásičov; opravy telekomunikačných a rádiokomunikačných zariadení a ich príslušenstva; opravy reprodukčnej techniky, prístrojov na prenos a reprodukciu zvuku alebo obrazu; opravy meracej a regulačnej techniky.
 38 - Telekomunikačné služby.
 41 - Ozvučovanie verejných priestranstiev a spoločenských akcií.

(540) Anet

- (550) slovná
 (732) Telegrafia, a.s., Lomená 7, Košice, SK;
 (740) LITVÁKOVÁ A SPOL., s. r. o., Bratislava, SK;

(111) 236361

- (151) 16.12.2013
 (156) 16.5.2023
 (180) 16.5.2033
 (210) 5340-2013
 (220) 16.5.2013
 (442) 3.9.2013
 (450) 4.2.2014
 (511) **16, 32, 35** NCL (10)
 (511) 16 - Papiernický tovar a papier; výrobky z papiera, najmä prezentačné a firemné publikácie, periodiká, súbory dát v papierovej forme; pohľadnice; umelohmotné obrúsky; periodické a neperiodické tlačoviny a publikácie všetkého druhu, najmä noviny, časopisy, knihy, brožúry, plagáty, letáky, kalendáre, samolepky, vizitky, fotografie, ceruzky a perá (kancelárske potreby), pastelky; papierové obaly všetkých druhov; papierové vľajky; informačné a reklamné produkty v papierovej forme; umelecké a ozdobné predmety z papiera; propagačné materiály v rámci tejto triedy; tlačoviny; reklamné tabule z papiera alebo lepenky; reklamné katalógy; pozvánky; jedálne lístky; vývesky; účtenky; klubové alebo prezentačné karty; priania; obálky; inzertné noviny; papierové obaly na fľaše; obaly z papiera a plastických

hmôt; tašky z papiera a plastických hmôt patriace do tejto triedy; etikety okrem textilných; samolepky; obtačky; papierové obrusy a obrúsky všetkého druhu; obrazy; lepenka a kartonážne výrobky; lepiace pásky; suveníry z papiera; mapy; obalové materiály z plastických hmôt; výrobky z papiera patriace do tejto triedy.

32 - Pivá všetkých druhov vrátane nealkoholického piva; ľahké pivo; svetlé a tmavé pivo; ležiaky; svetlý ležiak; tmavý ležiak; polotmavý ležiak; čierne pivo.

35 - Štúdie a prieskum trhu; marketing; obchodný alebo podnikateľský prieskum; reklama; propagácia, inzercia poštou; rozširovanie reklamných a propagačných materiálov zákazníkom (letáky, brožúry, vzorky, tlačoviny); poskytovanie vyhľadávania počítačových obchodných informácií; ukladanie a spracovanie dát a informácií; obchodná administratíva; sprostredkovateľská a obstarávateľská činnosť v oblasti obchodu s už uvedenými výrobkami triedy 16 a 32; obchodné a podnikateľské informácie; rozhlasová, rádiová a televízna reklama; reklamná, propagačná a inzertná činnosť prostredníctvom akéhokoľvek oznamovacieho média; poskytovanie informačných produktov komerčného alebo reklamného charakteru; pomoc pri využívaní a riadení obchodného podniku a činnosti; plánovanie obchodných a propagačných akcií; overovanie obchodných transakcií; prenájom reklamných plôch, multimediálnych informácií komerčného alebo reklamného charakteru; vydávanie a rozširovanie reklamných, náborových, propagačných a inzertných textov; sekretárske služby; kancelárske práce; on line reklama v počítačovej sieti; predvádzanie tovaru a výrobkov na reklamné účely a podporu predaja; prenájom reklamnej doby v komunikačných médiách; poskytovanie on line inzercie; sprostredkovanie obchodných kontaktov; sprostredkovanie v oblasti už uvedených služieb; aktualizovanie reklamných materiálov; obchodná reklama pre tretie osoby; reklama v rádiu, televízii, novinách a časopisoch; organizovanie súťaží a podujatí na komerčné a reklamné účely; vydávanie, zverejňovanie a rozširovanie reklamných textov; rozširovanie reklamných alebo inzertných materiálov zákazníkom; organizovanie komerčných a reklamných výstav a veľtrhov; zabezpečenie, realizácia a organizovanie reklamných kampaní; poradenské a konzultačné služby v oblasti reklamy; príprava inzertných stĺpcov; spracovanie informácií v oblasti reklamy; public relation; poskytovanie informácií, informačných produktov a multimediálnych informácií na komerčné účely; usporiadanie a riadenie obchodných informácií zo vzdialených zdrojov, všetko prostredníctvom elektronických komunikačných sietí; obchodná prezentácia používateľov na stránkach world wide web v počítačovej sieti internet; komerčná informačná kancelária; marketingové štúdie; pomoc a poradenstvo pri riadení obchodnej činnosti; obchodný manažment; prieskum a analýza trhu, prieskum verejnej mienky; služby, ktoré zahŕňajú záznam, prepis, vypracovanie, kompiláciu, prenášanie

alebo systematickosť písomných alebo dátových alebo elektronických oznámení a záznamov, ako aj využívanie alebo kompiláciu matematických a štatistických údajov.

(540)



(550) obrazová

(591) červená, tmavočervená, biela, žltá

(732) Věžička s.r.o., U Jaktaršské brány 369/12, Opava -Město, CZ;

Kolek Tomáš, MgA., ul. U Cukrovaru 13, Opava - Kateřinky, CZ;

(740) Holoubková Mária, Ing., Bratislava, SK;

(111) 236597

(151) 20.1.2014

(156) 18.6.2023

(180) 18.6.2033

(210) 5424-2013

(220) 18.6.2013

(442) 2.10.2013

(450) 4.3.2014

(511) 32, 35, 43 NCL (10)

(511) 32 - Pivo; ovocné džúsy; ovocné nektáre.

35 - Pomoc pri riadení obchodnej činnosti; kancelárie zaoberajúce sa dovozom a vývozom; predvádzanie tovaru; aktualizovanie reklamných materiálov; poradenstvo v obchodnej činnosti; reklama; public relations; televízna reklama; reklamné agentúry; predvádzanie (služby modeliek) na reklamné účely a podporu predaja; prenájom predajných automatov; organizovanie výstav na komerčné alebo reklamné účely; podpora predaja (pre tretie osoby); organizovanie komerčných alebo reklamných veľtrhov; zásobovacie služby pre tretie osoby (nákup tovarov a služieb pre iné podniky); prezentácia výrobkov v komunikačných médiách pre maloobchod; obchodné informácie a rady spotrebiteľom; obchodná správa licencií výrobkov a služieb pre tretie osoby; marketing.

43 - Príprava a dodávka jedál na objednávku do domu; kaviarne; jedálne a závodné jedálne; závodné jedálne; penzióny; hotelierske služby; reštaurácie (jedálne); samoobslužné reštaurácie; bufety (rýchle občerstvenie); barové služby; motely; prenájom stoličiek, stolov, obrusov a nápojového skla.

(540) sajder

(550) slovná

(732) Vajdička Martin, Solúnska 3858/3, Bratislava-Nové Mesto, SK;

(111) 236634

(151) 12.2.2014

(156) 2.5.2023

(180) 2.5.2033

(210) 782-2013

(220) 2.5.2013

(442) 4.11.2013

(450) 2.4.2014

(511) 16, 35, 41, 42, 43 NCL (10)

(511) 16 - Pohľadnice, brožované knihy, brožúry, ceruzky, perá, časopisy (periodiká), formuláre (tlačoviny), fotografie (tlačoviny), gumené gumovanie, hárky papiera, lepenka, kartón, lepenkové alebo papierové obaly na fľaše, lepenkové alebo papierové škatule, letáky, lístky, listový papier, mapy, nákresy, nálepky na kancelárske použitie alebo pre domácnosť, násady na perá a ceruzky, písacie nástroje, noviny, nože na papier, obálky, obaly (papiernický tovar), obaly na doklady, papierové obrúsky, papierové prestieranie, papierové obrusy, papierové alebo plastové vrecká a tašky na balenie, papierové podložky pod poháre, pečate, pečiatky, plagáty, písacie potreby, poznámkové zošity, pravítka, pretlačče, príručky, prospekty, tlačené publikácie, pútače z papiera alebo lepenky, puzdrá na písacie potreby, papierové utierky, vrecká na odpadky z papiera alebo plastov, vreckovky, záložky do kníh.

35 - Administratívna správa hotelov, grafická úprava tlačovín na reklamné účely, komerčné informačné kancelárie, obchodná správa licencií výrobkov a služieb pre tretie osoby, marketing, organizovanie výstav na komerčné alebo reklamné účely.

41 - Akadémie (vzdelávanie), prenájom dekorácie, fitnes kluby, poskytovanie služieb golfových ihrísk, prevádzkovanie priestorov s hracími automatmi, informácie o možnostiach zábavy, informácie o výchove a vzdelávaní, prevádzkovanie kasína, služby v kempingoch so športovým programom, výchovno-zábavné klubové služby, vydávanie kníh, požičovne kníh, organizovanie a vedenie kongresov a konferencií, organizovanie a vedenie kolokvií a seminárov, odborné preškolenie, korešpondenčné vzdelávacie kurzy, koučovanie (školenie), kurzy telesného cvičenia, organizovanie módných prehliadok na zábavné účely, organizovanie prehliadok a výstav, organizovanie a vedenie koncertov, organizovanie a vedenie tvorivých dielní, organizovanie kultúrnych alebo vzdelávacích výstav, organizovanie plesov, organizovanie predstavení (manažérske služby), organizovanie súťaží, organizovanie športových súťaží, organizovanie živých vystúpení, zábavné parky, plánovanie a organizovanie večierkov, požičiavanie športového výstroja s výnimkou dopravných prostriedkov, praktický výcvik, služby poskytované prázdňinovými tábormi (zábava), organizovanie predstavení, prekladateľské služby, prevádzkovanie športových zariadení, informácie o možnostiach rekreácie, poskytovanie zariadení na oddych a rekreáciu, služby športovísk, vzdelávacie služby.

42 - Kontrola kvality, posudzovanie kvality malokapacitných ubytovacích zariadení, certifikácia malokapacitných ubytovacích zariadení, odborné hodnotenie úrovne fungovania ubytovacích zariadení na vidieku.

43 - Služby barov, bufety, hotelierske služby, kaviarne, motely, penzióny, poskytovanie hotelového ubytovania, poskytovanie ubytovania pre zvieratá,

prázdninové tábory (ubytovacie služby), prenájom prednáškových sál, prenájom prenosných stavieb, prenájom turistických stanov, prevádzkovanie kempingov, príprava a dodávka jedál na objednávku do domu, reštaurácie (jedálne), samoobslužné reštaurácie, rezervácia hotelov, rezervácia penziónov, rezervácia prechodného ubytovania, samoobslužné reštaurácie, turistické ubytovne, poskytovanie prechodného ubytovania, prenájom prístrojov na varenie a pečenie, poradenské služby v oblasti poskytovania ubytovacích a stravovacích služieb, poradenské služby v oblasti propagácie služieb ubytovacích zariadení.

(540)



- (550) obrazová
 (591) zelená, sivá
 (732) Jarábková Jana, doc. Ing., PhD., Červený Hrádok 3, Červený Hrádok, SK;
 Fáziková Mária, doc. Ing., CSc., Trieda Andreja Hlinku č. 30, Nitra, SK;
 Beresecká Janka, Ing., PhD., Moskovská 46, Nitra, SK;

(111) 236831

- (151) 12.3.2014
 (156) 10.9.2023
 (180) 10.9.2033
 (210) 1637-2013
 (220) 10.9.2013
 (442) 2.12.2013
 (450) 6.5.2014

(511) 9, 16, 35, 38, 39, 41 NCL (10)

- (511) 9 - Elektronické diáre; exponované filmy; kreslené filmy; počítačové hry (softvér); sťahovateľné obrazové súbory; kinofilmy (exponované); elektronické publikácie (stiahnuté z telekomunikačnej siete); rádiá.
 16 - Plagáty; albumy; kalendáre; katalógy; knihy; komiksy; letáky; mapy; noviny; skicáre; grafiky; fotografie; zoznamy; grafické zobrazenia; pohľadnice; tlačoviny; publikácie; brožované knihy, brožúry; prospekty; časopisy (periodiká); kalendáre; grafické znaky; tlačené publikácie.
 35 - Tvorba reklamných filmov; reklamné agentúry; aktualizovanie reklamných materiálov; grafická úprava tlačovín na reklamné účely;

vyhľadávanie informácií v počítačových súboroch (pre zákazníkov); marketing; poradenstvo v obchodnej činnosti; marketingové štúdie; obchodné informácie a rady spotrebiteľom; obchodný alebo podnikateľský prieskum; organizovanie komerčných alebo reklamných veľtrhov; zbieranie údajov do počítačových databáz; služby porovnávania cien; zoraďovanie údajov v počítačových databázach; on-line reklama na počítačovej komunikačnej sieti; prenájom reklamného času vo všetkých komunikačných médiách; organizovanie komerčných alebo reklamných výstav; prieskum trhu; reklama.

38 - Vysielanie káblovej televízie; elektronická pošta; bezdrôtové vysielanie; počítačová komunikácia; posielanie správ; poskytovanie diskusných fór on-line; poskytovanie prístupu do databáz; poskytovanie priestoru na diskusiu na internete; prenos textových a obrazových informácií prostredníctvom počítača; rozhlasové vysielanie; televízne vysielanie.

39 - Prenájom vozidiel; rezervácia miesteniek na cestovanie; organizovanie turistických plavieb; rezervácia zájazdov; turistické prehliadky.

41 - Akadémie (vzdelávanie); diskotéky (služby); informácie o možnostiach zábavy; informácie o výchove a vzdelávaní; informácie o možnostiach rekreácie; organizovanie súťaží (vedomostných alebo zábavných); on-line vydávanie kníh a časopisov v elektronickej forme; elektronická edičná činnosť v malom (DTP služby); on-line poskytovanie počítačových hier (z počítačových sietí); poskytovanie elektronických publikácií on-line (bez možnosti kopírovania); prekladateľské služby; písanie textov (okrem reklamných); zverejňovanie textov (okrem reklamných); formátovanie textov s výnimkou na reklamné účely; rezervácia vstupeniek; organizovanie a vedenie koncertov; plánovanie a organizovanie večierkov; služby poskytované prázdninovými tábormi (zábava); rozhlasová zábava; televízna zábava; zábava.

(540) najky

- (550) slovná
 (732) SITA Slovenská tlačová agentúra a.s., Mýtna 2883/15, Bratislava-Staré Mesto, SK;
 (740) Holoubková Mária, Ing., Bratislava, SK;

(111) 237280

- (151) 15.5.2014
 (156) 30.10.2023
 (180) 30.10.2033
 (210) 2042-2013
 (220) 30.10.2013
 (300) 85922815, 5.3.2013, US
 (442) 4.2.2014
 (450) 2.7.2014

(511) 25 NCL (10)

- (511) 25 - Odevy, obuv, pokrývky hlavy.

(540)



- (550) obrazová
 (732) TBL Licensing LLC, 200 Domain Drive, Stratham, New Hampshire 03885, US;
 (740) ŽOVICOVÁ & ŽOVIC IP, s.r.o., Patentová, známková a právna kancelária, Bratislava, SK;

(111) 237357

- (151) 15.5.2014
 (156) 15.11.2023
 (180) 15.11.2033
 (210) 5612-2013
 (220) 15.11.2013
 (442) 4.2.2014
 (450) 2.7.2014
(511) 5, 44 NCL (10)
 (511) 5 - Farmaceutické výrobky a liečivá.
 44 - Lekárske služby.

(540) Bicacel bikalutamid

- (550) slovná
 (732) Glenmark Pharmaceuticals, s.r.o., Hvězdova 1716/2b, Praha 4, CZ;
 (740) GLENMARK PHARMACEUTICALS SK, s.r.o., Bratislava, SK;

(111) 237572

- (151) 8.7.2014
 (156) 18.9.2023
 (180) 18.9.2033
 (210) 1704-2013
 (220) 18.9.2013
 (442) 2.4.2014
 (450) 4.9.2014
(511) 16, 35, 41, 42, 45 NCL (10)
 (511) 16 - Plagáty všetkých druhov a rozmerov; bilbordov, megabordov z papiera alebo lepenky; reklamné tabule z papiera, kartónu alebo lepenky; knihy; knižné záložky; brožúry; časopisy; periodiká; tlačivá; tlačoviny; ročenky; katalógy; kalendáre a diáre; poznámkové zošity; príručky; prospekty; noviny; obežníky; publikácie; papierové vlajky; papierové zástavky; pútače z papiera alebo lepenky; pečiatky; pečate; pečatné vosky; písacie potreby; papiernický tovar; obálky; obaly; nálepky; netextilné etikety; kancelárske potreby s výnimkou nábytku, predovšetkým kancelárske potreby použité ako

reklamné predmety; perá (kancelárske potreby); poštové známky; adresné štítky do adresovacích strojov; kancelársky papier; listový papier; kopírovací papier; pergamenový papier; papierové pásky; baliaci papier; albumy; atlasy; mapy; pohľadnice; portréty; obrazy; fotografie; grafické reprodukcie; rytiny; plastové fólie na balenie; formuláre; formuláre na zmluvy a podania; paragóny; predmety z kartónu; lepiace štítky; lepidlá a lepiace pásky na kancelárske účely a použitie v domácnosti; spisové obaly; stolové prestieranie z papiera; papierové servítky; papierové utierky; vrecia a vrecká z papiera alebo plastových materiálov; vzory na výrobu odevov.

35 - Reklama; reklamné činnosti a reklamné služby; inzertná a propagačná činnosť; propagačná činnosť všetkého druhu a prostredníctvom akéhokoľvek média i prostredníctvom telefónnej siete, dátovej siete, informačnej siete alebo prostredníctvom internetu; online reklama na počítačovej komunikačnej sieti; vydávanie a aktualizovanie reklamných alebo náborových materiálov; rozširovanie reklamných materiálov zákazníkom (letáky, prospekty, tlačoviny, vzorky); lepenie plagátov; vydávanie reklamných alebo náborových textov; organizovanie výstav na reklamné a obchodné účely; podpora predaja pre tretie osoby; organizácia reklamných a obchodných výstav a predvážacích akcií na propagáciu výrobkov a služieb; poradenstvo a pomoc pri riadení obchodných aktivít; odborné obchodné poradenstvo; obchodný manažment; obchodná administratíva; kancelárske práce; automatizované spracovanie dát; pomoc pri riadení obchodnej činnosti; poradenstvo v obchodnej činnosti; poskytovanie obchodných alebo podnikateľských informácií; rozširovanie reklamných alebo inzertných oznamov; zasielanie reklamných materiálov zákazníkom; kopírovanie alebo rozmnožovanie dokumentov; písanie a uverejňovanie reklamných textov; príprava inzertných stĺpcov; rozširovanie vzoriek tovarov; grafická úprava tlačovín na reklamné účely; prenájom reklamných plôch; prenájom reklamných priestorov; prenájom reklamných materiálov; prenájom reklamného času vo všetkých komunikačných médiách; rozhlasová reklama a televízna reklama vrátane jej produkcie; vzťahy s verejnosťou (public relations); merchandising; vyhľadávanie sponzorov; služby outsourcingu; štatistické kompilácie; organizovanie obchodných akcií na propagačné účely; marketingové štúdie; prieskum vzťahov medzi občanmi, podnikmi, inštitúciami a spoločenským prostredím; hospodárske a ekonomické predpovede; lobistické služby zamerané na rozvoj podnikania a obchodu; vydávanie a rozširovanie reklamných materiálov; rozširovanie reklamných materiálov zákazníkom; štatistické informácie; služby zaoberajúce sa zhromažďovaním výstrižkov z časopisov; zbieranie údajov do počítačových databáz; vedenie kartoték v počítači; organizovanie komerčných alebo reklamných výstav a veľtrhov; služby porovnávania cien; služby ako záznam, prepis, zostavovanie, kompilácia alebo systemizácia písomných oznámení

a záznamov; kompilácia matematických alebo štatistických údajov; prepisovanie; vyhľadávanie informácií v počítačových súboroch (pre zákazníkov); zbieranie, zhromažďovanie a zoraďovanie údajov do počítačových databáz; organizovanie filmových a hudobných veľtrhov; prieskum trhu; prieskum verejnej mienky; distribúcia tovarov a tlačovín na reklamné účely; poskytovanie informácií pomocou globálnej počítačovej siete v uvedených oblastiach; poskytovanie uvedených služieb prostredníctvom komunikačných médií, elektronickej pošty, SMS správ, počítačových sietí a internetu; obchodné sprostredkovanie služieb uvedených v triedach 35, 40, 41, 42 a 45 tohto zoznamu; sprostredkovanie obchodu s tovarmi v triede 16 a 25; obchodné sprostredkovanie vydavateľských služieb; obchodné sprostredkovanie služieb zastupovania vo všetkých záležitostiach týkajúcich sa patentov, úžitkových vzorov, ochranných známk, priemyselných vzorov, označení pôvodu a topografií v zahraničí; maloobchodné a veľkoobchodné služby s tlačovinami, časopismi, CD a DVD diskami; poskytovanie uvedených služieb prostredníctvom komunikačných médií, elektronickej pošty, SMS správ, počítačových sietí a internetu.

41 - Vydavateľská činnosť zameraná na vydávanie periodických a neperiodických publikácií, najmä kníh, brožúr, ročeniek, spoločenských, zábavných, vzdelávacích a odborných časopisov, novín, magazínov a to tlačných na papierových nosičoch i v elektronickej podobe vrátane textových, zvukových a zvukovo-obrazových správ a informácií na elektronických, magnetických a optických nosičoch všetkých druhov (s výnimkou produkcie reklamných filmov a reklamnej hudby); vydávanie kníh, časopisov, periodík, brožúr, ročeniek, katalógov; edičná a publikačná činnosť vrátane nahrávania zvukových a zvukovo-obrazových nosičov a programov na rozhlasové a televízne vysielanie; požičiavanie publikácií a nahraných zvukových a zvukovo-obrazových nosičov; produkčná a agentúrna činnosť v oblasti zábavy, vzdelávania, kultúry a športu vrátane usporadúvania zábavných a vzdelávacích súťaží a akcií, hobby súťaží, záujmových klubov, stretnutí a prednášok vrátane akcií na podporu zdravého životného štýlu a spoločenského uplatnenia a aktivity záujmových skupín, kultúrnych a/alebo vzdelávacích výstav; informačné, konzultačné a poradenské služby v odbore vydavateľskej činnosti; vydávanie textov s výnimkou reklamných alebo náborových; online vydávanie kníh a časopisov v elektronickej forme; vzdelávanie, školenia, vyučovanie; služby v oblasti estrád, zábavy a kultúrnych podujatí; služby na verejnú prezentáciu umeleckých a literárnych diel na kultúrny alebo vzdelávací účel; fotografovanie; filmová a fotografická tvorba; informácie o vzdelávaní a možnostiach zábavy; služby nahrávacích štúdií; organizovanie a vedenie kongresov, konferencií, seminárov; organizovanie kultúrnych alebo vzdelávacích výstav; organizovanie lotérií, plesov, športových súťaží, súťaží krásy, živých

vystúpení; zverejňovanie textov iných ako reklamných; knižnice; výroba rozhlasových alebo televíznych programov; filmová tvorba; zábava; pobavenie; elektronická edičná činnosť v malom (DTP služby); produkcia filmov a hudby (s výnimkou produkcie reklamných filmov a reklamnej hudby); kultúrna, výchovná a zábavná činnosť; spoločenská činnosť v oblasti zábavy, kultúry a športu; služby televíznych štúdií; služby hudobných nahrávacích štúdií; dabing; filmový strih (kinematografia); tvorba rozhlasových, televíznych a filmových programov; organizovanie a usporadúvanie zábavných, súťažných, športových, kultúrnych a spoločenských akcií okrem akcií na reklamné účely; organizovanie filmových a hudobných podujatí a festivalov; filmový a hudobný klub pre divákov a deti; požičiavanie a prenájom nosičov audiovizuálnych záznamov; služby umeleckej agentúry patriace do tejto triedy; prekladateľské služby; poskytovanie informácií v oblasti filmu, hudby, vzdelávania a zábavy; poskytovanie uvedených služieb prostredníctvom komunikačných médií, elektronickej pošty, SMS správ, počítačových sietí a internetu.

42 - Hostovanie na počítačových stránkach (webových stránkach); posudzovanie a certifikácia systémov manažérstva; systémy kvality a systémy manažérstva kvality a ich zavádzanie do podnikov a prevádzok; kontrola kvality; poradenské služby v oblasti riadenia kvality, pomoc pri riadení kvality; expertízy ako inžinierske činnosti; certifikácie, skúšobníctvo, normalizačné služby; grafický a priemyselný dizajn; vytváranie a udržiavanie počítačových stránok pre zákazníkov; hostovanie na počítačových stránkach; návrh počítačových systémov; zhotovovanie kópií počítačových programov; navrhovanie (priemyselný dizajn); umelecký dizajn; opravy a aktualizovanie počítačových programov; počítačové programovanie; prenájom počítačov a počítačového softvéru; prevod a konverzia údajov a dokumentov z fyzických médií na elektronické médiá; poskytovanie uvedených služieb prostredníctvom komunikačných médií, elektronickej pošty, SMS správ, počítačových sietí a internetu.

45 - Právne služby poskytované jednotlivcom, združeniam, organizáciám a podnikom; online služby sociálnych sietí; spravovanie autorských práv; sledovacie služby v oblasti duševného vlastníctva; služby komerčných právnikov; registrácia doménových mien; bezpečnostné služby na ochranu osôb a majetku; konzultačné a poradenské služby v oblasti priemyselných práv a duševného vlastníctva; licencie na práva duševného vlastníctva; odborné poradenstvo v oblasti autorských práv; odborné poradenstvo v oblasti dizajnov; odborné poradenstvo v oblasti registrácie doménových mien a domén; odborné poradenstvo v oblasti nekalej súťaže; odborné poradenstvo v oblasti ochranných známk; odborné poradenstvo v oblasti označení pôvodu výrobkov; odborné poradenstvo v oblasti patentov; udeľovanie licencií na práva duševného vlastníctva; odborné poradenstvo v oblasti prevodov, licencií, záložných práv na práva priemyselného vlastníctva; odborné poradenstvo

v oblasti riešenia sporov týkajúcich sa porušovania práv z priemyselného vlastníctva; odborné poradenstvo v oblasti úžitkových vzorov; poskytovanie informácií pomocou globálnej počítačovej siete v uvedených oblastiach; súdnoznalecké posudky odboru priemyselné vlastníctvo netýkajúce sa oceňovania priemyselných práv; pomoc pri registrácii priemyselných práv na regionálnej i medzinárodnej úrovni; služby v oblasti priemyselného a duševného vlastníctva; zastupovanie vo všetkých záležitostiach týkajúcich sa patentov, úžitkových vzorov, ochranných známk, priemyselných vzorov, označení pôvodu, topografií, licencií a porušovania práv týkajúcich sa priemyselného vlastníctva; odborná pomoc pri riešení sporov z porušovania práv z priemyselného vlastníctva; služby zastupovania vo všetkých oblastiach týkajúcich sa priemyselného vlastníctva; odborné poradenstvo v oblasti priemyselného vlastníctva; odborné poradenstvo v oblasti licencií; odborné poradenstvo a zastupovanie vo všetkých záležitostiach týkajúcich sa registrácie odrôd rastlín a plemien zvierat; rešeršné služby v oblasti duševného vlastníctva a priemyselných práv; právne služby; poradenstvo v oblasti ľudských práv; právne poradenstvo a právny výskum; lobistické služby na politické účely; právne štúdie a prieskumy; advokátske služby; poskytovanie uvedených služieb prostredníctvom komunikačných médií, elektronickej pošty, SMS správ, počítačových sietí a internetu.

(540) MARTIN JAKUBEC

(550) slovná

(732) Jakubec Martin, PhDr., Skalická cesta 7, Bratislava, SK;

(111) 238289

(151) 13.10.2014

(156) 21.1.2024

(180) 21.1.2034

(210) 93-2014

(220) 21.1.2014

(442) 2.7.2014

(450) 4.12.2014

(511) 35, 36, 41, 45 NCL (10)

(511) 35 - Obchodný manažment; obchodná správa; obchodná administratíva; kancelárske práce; administratívne riadenie obchodného podniku; analýzy nákladov; fakturačné služby; hospodárske alebo ekonomické predpovede; obchodné alebo podnikateľské informácie; inzertné služby; kopírovanie alebo rozmnožovanie dokumentov; účtovníctvo; vedenie účtovných kníh; obchodné alebo podnikové audity (revízia účtov); konzultačné služby týkajúce sa podnikania (obchodné poradenstvo); obchodný manažment týkajúci sa podnikania; revízia účtov v podnikaní; poradenstvo týkajúce sa prípravy a vyhotovenia daňových priznaní; konzultačné a poradenské služby týkajúce sa fúzií, akvizícií a zbavovania sa spoločností (obchodné poradenstvo); príprava a vyhotovenie daňových priznaní; konzultačné a poradenské služby týkajúce sa riadenia podnikov; prieskum trhu; vzťahy s verejnosťou (prieskum vzťahov medzi podnikmi,

inštitúciami a spoločenským prostredím); príprava inzertných stĺpcov; príprava miezd a výplatných listín; obchodný alebo podnikateľský prieskum; poskytovanie informácií v oblasti obchodného alebo podnikateľského prieskumu; konzultačné a poradenské služby týkajúce sa personálneho riadenia; personálne riadenie pre tretie osoby; poskytovanie konzultačných a poradenských služieb a poskytovanie informácií pomocou globálnej počítačovej siete v oblasti účtovných služieb; služby outsourcingu; obchodné alebo podnikateľské poradenstvo; informácie, poradenstvo a konzultácie v oblasti všetkých uvedených služieb.

36 - Finančné služby; peňažné služby; finančný manažment; finančné sponzorstvo; financovanie (služby); finančný výskum; finančné konzultačné služby týkajúce sa daní a ciel; finančné služby týkajúce sa platobnej neschopnosti; investičné služby; finančné oceňovanie; konzultačné a poradenské služby v oblasti investičného bankovníctva; finančné poradenstvo; poisťno-matematické služby; finančné konzultačné služby týkajúce sa zamestnaneckých výhod; finančné oceňovacie služby v oblasti podnikov, inventárov, aktív, majetku, vybavenia, licencovania, nehnuteľností a duševného vlastníctva; odhady nehnuteľností; riadenie finančného rizika; finančné konzultačné služby týkajúce sa programov zamestnaneckých výhod; služby realitných agentúr a správy nehnuteľností; nehnuteľnosti (služby); finančné informácie; finančné audity; konzultačné a poradenské služby týkajúce sa finančných auditov; konzultačné a poradenské služby v poisťovníctve; finančný lízing; finančné odhady a oceňovanie (poisťovníctvo, bankovníctvo, nehnuteľnosti); organizovanie dobročinných zbierok; organizovanie zbierok; peňažné transakcie; poskytovanie pôžičiek; poskytovanie informácií v oblasti poisťovníctva a finančnictva; prenájom kancelárskych priestorov; prenájom nehnuteľností; sprostredkovanie (maklérstvo); sprostredkovanie nehnuteľností; sprostredkovanie poistenia; sprostredkovanie investovania majetku do fondov; sprostredkovanie poskytovania úverov; životné poistenie; poskytovanie informácií v online, tlačovej a elektronickej podobe v oblasti všetkých uvedených služieb; poradenské a konzultačné služby patriace do tejto triedy.

41 - Organizovanie a usporiadanie školení, seminárov, sympózií a konferencií; vzdelávacie služby, najmä organizovanie živých a online kurzov, seminárov a konferencií v oblasti účtovníctva, auditov, daní, riadenia, obchodu, informačných technológií, správy informácií, počítačov, výcviku v oblasti riadenia, finančného plánovania a investičných stratégií; tvorba online spravodajských programov v oblasti práva.

45 - Právne služby; analýza údajov a procesov v oblasti obchodného riadenia s cieľom zabezpečiť dodržiavanie práv a nariadení súvisiacich s obstarávaním vo verejnom sektore (právny výskum); poskytovanie poradenstva a pomoci v oblasti obchodného riadenia s cieľom

zabezpečiť dodržiavanie práv a nariadení súvisiacich s obstarávaním vo verejnom sektore (právne poradenstvo); konzultačné a právne služby v oblasti zákonov, smerníc a právnych požiadaviek v oblasti súkromia a bezpečnosti; konzultačné služby týkajúce sa registrácie a sledovania domácich a zahraničných vládnych regulačných požiadaviek na získavanie povolení a dodržiavanie nariadení a smerníc (právne poradenstvo); poradenstvo v oblasti práv duševného vlastníctva; služby právnych asistentov; poskytovanie online interaktívnych databáz s právnymi informáciami (právne poradenstvo); poskytovanie informácií v oblasti práva; poskytovanie online informácií v oblasti práva; poskytovanie informácií v oblasti práva duševného a priemyselného vlastníctva; konzultačné služby týkajúce sa dodržiavania nariadení a zákonov (právne poradenstvo); hodnotenie noriem a postupov s cieľom zabezpečiť dodržiavanie vládnych zákonov a nariadení (právne služby); súdne a arbitrážne služby; právne služby v oblasti riešenia sporov; služby rozhodcovských súdov; alternatívne riešenie sporov; poskytovanie právnej pomoci v súdnych konaniach; konzultačné a poradenské služby týkajúce sa informačných technológií (právne poradenstvo); konzultačné a poradenské služby týkajúce sa zlučovania, spájania, kúpy a rozdeľovania spoločnosti (právne poradenstvo); udeľovanie licencií na práva duševného vlastníctva; udeľovanie licencií na počítačové programy (právne služby); spravovanie autorských práv; poskytovanie informácií v online, tlačovej a elektronickej podobe v oblasti všetkých uvedených služieb; poradenské a konzultačné služby patriace do tejto triedy.

(540)

ATLAS

 GROUP

(550) obrazová

(591) čierna, modrá, zelená, žltá, ružová, fialová

(732) Accounting ATLAS s. r. o., Bottova 2A, Bratislava-Staré Mesto, SK;

(111) 238430

(151) 12.11.2014

(156) 26.7.2023

(180) 26.7.2033

(210) 1325-2013

(220) 26.7.2013

(300) 501434, 28.1.2013, CZ

(442) 5.8.2014

(450) 7.1.2015

(511) 5, 29 NCL (10)

(511) 5 - Výrobky farmaceutické, parafarmaceutické a veterinárne; vitamíny a minerály a stopové prvky; diétne a nutričné prípravky a liečivá; medicínálne sirupy; výťažky z liečivých bylín a kombinované prípravky vitamínov, minerálov, stopových prvkov a bylinných výťažkov; potravinové doplnky obohatené vitamínmi alebo minerálmi, alebo stopovými prvkami; vitamínové prípravky; vitamíny a multivitamínové preparáty; minerály a multiminerálové preparáty; liečivé bylinné čaje; liečivé byliny, cukrovinky alebo pastilky, alebo tabletky, alebo tobolky, alebo kapsuly, alebo žuvačky s liečivými prísadami; dietetické látky upravené na lekárske účely; minerálne vody a dietetické nápoje upravené na lekárske účely; diétne potraviny upravené na lekárske účely; doplnky výživy na lekárske účely; bielkovinové prípravky alebo potrava na lekárske účely; balzamy a krémy a masti na lekárske účely; chemické prípravky na lekárske účely; liečivé oleje; oleje na lekárske účely; tuky na lekárske účely; liečivé soli; tinktúry na lekárske účely; liečivé bylinné výťažky alebo sirupy; vitamínové a minerálne výživové doplnky vo forme koncentrátov; proteínové koncentráty ako výživové doplnky k potravinám; droždie na farmaceutické účely; potravinové doplnky s liečebnými účinkami; výživné alebo dietetické prípravky na lekárske účely na denné doplnenie stravy ako rozpustná strava alebo samostatná zmes, ktorá sa skladá hlavne z mlieka v prášku alebo zo živočíšnych, alebo zeleninových proteínov, tiež s prídavkom vitamínov alebo minerálov, alebo stopových prvkov, alebo cukru – všetko v rámci tejto triedy; potravinové doplnky nie na lekárske účely (zaradené v tejto triede) a obsahujúce látky živočíšneho pôvodu; proteínové výživové doplnky; proteínové výrobky a prípravky na výživu patriace do tejto triedy (potravinové doplnky); doplnky výživy pre športovcov alebo osoby s vysokým energetickým výdajom.

29 - Jedlá želatína, želatínové výrobky a prípravky na výživu patriace do tejto triedy; jedlé tuky; jedlé oleje; extrakty z chalúh ako výživa; výživné prípravky na denné doplnenie stravy, ktorá sa skladá hlavne z mlieka v prášku alebo zo živočíšnych, alebo zeleninových proteínov, tiež s prídavkom vitamínov alebo minerálov, stopových prvkov alebo cukru – všetko v rámci tejto triedy.

(540) Locomotive

(550) slovná

(732) LIGHTHOUSE INTERNATIONAL INC., 255 Keele Str., Toronto, Ontario M6P-2K1, CA;

(740) Mešková Viera, Ing., Bratislava, SK;

(111) 238543

(151) 13.11.2014

(156) 14.6.2023

(180) 14.6.2033

(210) 1033-2013

(220) 14.6.2013

(442) 5.8.2014

(450) 7.1.2015

(511) 3, 5, 10, 16, 25, 35, 41, 43, 44 NCL (10)

(511) 3 - Bieliace krémy na pokožku, čistiace prípravky, dezinfekčné mydlá, dezodoračné mydlá, esenciálne oleje (éterické), aromatické látky (esencie), éterické oleje, kozmetické prípravky, kozmetické krémy, kozmetické prípravky do kúpeľa, kúpeľové soli s výnimkou solí na liečebné účely, medicínálne mydlá, mydlá, oleje na kozmetické a toaletné účely, toaletné vody, pleťové vody na kozmetické účely, šampóny, toaletné prípravky.

5 - Chemické prípravky na farmaceutické a lekárske účely, chirurgické obvazy, plachty a tkaniny na lekárske účely, soli na lekárske účely, farmaceutické prípravky, liečivé prípravky do kúpeľa, terapeutické prípravky do kúpeľa, prípravky do perličkových kúpeľov, liečivé kúpeľové soli, soli do minerálnych kúpeľov, liečivá na ľudskú potrebu, obklady (teplé zábaly), protireumatické náramky, soli minerálnych vôd, minerálne soli, bylinkové čaje na lekárske použitie, dietetické látky na lekárske účely, dietetické potraviny na lekárske účely, výživové doplnky, liečivé prípravky do kúpeľov, liečivé čaje, vonné soli.

10 - Zariadenia na cvičenie na lekárske účely, masážne prístroje, fyzioterapeutické zariadenia, podporné obvazy, bandáže na kĺby (ortopedické), podporné bandáže, termoelektrické obklady, liečebné prostriedky a prístroje.

16 - Baliaci papier, blahoprajné pohľadnice, brožované knihy, brožúry, brožúrky, bublinové obaly z plastických materiálov (na balenie), časopisy (periodiká), etikety, s výnimkou textilných, fotografie, grafické zobrazenie, grafiky, kalendáre, kartón, lepenka, katalógy, papierové kávové filtre, knihy, lepenkové alebo papierové škatule, lepenkové alebo papierové obaly na fľaše, lepenkové platne (papiernický tovar), lepiace pásky na kancelárske účely a použitie v domácnosti, leporelá, mapy, obálky (papiernický tovar), obaly (papiernický tovar), obrazy, papiernický tovar, tlačené periodické a neperiodické publikácie, plagáty, predmety z kartónu, prospekty, pútače z papiera alebo lepenky, reklamné tabule z papiera, kartónu alebo lepenky, reprodukcie grafické, tlačené reklamné materiály, umelecké litografie, umelohmotné fólie na balenie, vrecia z papiera alebo plastických materiálov na balenie, umelecké diela, darčekové a dekoratívne predmety z kartónu, papiera alebo plastických materiálov.

25 - Spodná bielizeň, osobná bielizeň zabraňujúca poteniu, body - bielizeň, bundy, cyklistické oblečenie, čelenky (oblečenie), čiapky, dámske róby a šaty, gymnastické (telocvičné) dresy, gamaše, chrániče uší (proti chladu, ako pokrývka hlavy), kombinézy (oblečenie), kombinézy na vodné lyžovanie, kabáty, košele, krátke nohavice, krátke kabátiky, kravaty, kožušiny (oblečenie), kostýmy, korzety, kovové časti na obuv a opasky, nohavice, nohavičky, oblečenie, oblečenie pre motoristov, oblečenie z kože, obuv, odevy, opasky, peleríny, pančuchy a pančuchové

nohavice, plášte, plavky, pleteniny (oblečenie), pletiarsky tovar, podprsienky, podväzky, polokošele, pokrývky hlavy, ponožky, potníky, pulóvre, pyžamá, rukavice (časť oblečenia), rukávniky, saká, sandále, pánske spodky, sukne, svetre, šatky, šály, šaty, športová obuv, športové tričká a dresy, spodničky, tielka, tričká, topánky, vesty.

35 - Maloobchodné služby s odevmi a obuvou, galantným tovarom, textilom, nábytkom, umeleckými dekoratívnymi a darčekovými tovarmi, tovarmi uvedenými v triedach 3, 5, 10, 16, 25 tohto zoznamu, administratívna správa hotelov, reklamné agentúry, obchodné alebo podnikateľské informácie, komerčné informačné kancelárie, prenájom kancelárskych strojov a zariadení, marketingové štúdie, nábor zamestnancov, poradenstvo v obchodnej činnosti, pomoc pri riadení obchodnej činnosti, obchodný alebo podnikateľský prieskum, obchodný manažment a podnikové poradenstvo, organizovanie výstav na obchodné a reklamné účely, personálne poradenstvo, oceňovanie a odhady v oblasti podnikania, odborné obchodné poradenstvo, poradenstvo pri vedení podnikov, prenájom predajných automatov, predvádzanie (služby modeliek) na reklamné účely a podporu predaja, predvádzanie tovaru, prenájom reklamného času vo všetkých komunikačných médiách, prenájom reklamných materiálov, prieskum trhu, prieskum verejnej mienky, reklama, sekretárske služby, obchodné sprostredkovanie služieb uvedených v triedach 41 a 43 tohto zoznamu.

41 - Prevádzkovanie športových zariadení, prevádzkovanie bazénov, služby na oddych a rekreáciu, telesné cvičenia, výcvik, služby v kempingoch so športovým programom, výchovno-zábavné klubové služby, kluby zdravia (telesné cvičenia), informácie o možnosti rekreácie, informácie o možnostiach rozptýlenia, informácie o možnostiach zábavy, obveselenie, prevádzkovanie kasín, prevádzkovanie priestorov s hracími automatmi, koncertné siene, sály, organizovanie a vedenie konferencií, organizovanie a vedenie kongresov, meranie časov na športových podujatiach, nočné kluby, organizovanie a vedenie seminárov, organizovanie kultúrnych alebo vzdelávacích výstav, organizovanie športových súťaží, organizovanie živých vystúpení, zábavné parky, požičiavanie potápačského výstroja, požičiavanie športového výstroja s výnimkou dopravných prostriedkov, služby prázdninových táborov (zábava), praktický výcvik (ukážky), prekladateľské služby, prenájom audiopristrojov, prenájom štadiónov, prenájom tenisových kurto, prenájom videokamier a videorekordérov, služby poskytované na štadiónoch a športových ihriskách patriace do triedy 41.

43 - Služby barov, bufety (rýchle občerstvenie), hotelierske služby, jedálne a závodné jedálne, kaviarne, prevádzkovanie kempov, motely, penzióny, poskytovanie prechodného ubytovania, prenájom prenosných stavieb, prenájom turistických stanov, reštaurácie (jedálne), samoobslužné reštaurácie, rezervácia hotelov, rezervácia penziónov, rezervácia

prechodného ubytovania, turistické ubytované, ubytovacie kancelárie (hotely, penzióny), prenájom prechodného ubytovania.

44 - Fyzioterapia, fytooterapia, aromaterapia, aquaterapia, kadernícke salóny, parné kúpele, verejné kúpele na hygienu, lekárske služby, manikúra, masáže, ošetrovateľské služby, salóny krásy, zotavovne, poskytovanie doplnkových zdravotníckych služieb; poskytovanie komplexnej kúpeľnej starostlivosti; prevádzkovanie zariadení slúžiacich na regeneráciu a rekondíciu v súvislosti s poskytovaním zdravotnej starostlivosti, sanatóriá, verejné kúpele, zdravotnícka starostlivosť.

(540) KÚPELE TRENČIANSKE TEPLICE

(550) slovná

(732) Kúpele Trenčianske Teplice, a. s., T. G. Masaryka 21, Trenčianske Teplice, SK;

(740) Belička Ivan, Ing., Banská Bystrica, SK;

(111) 238648

(151) 13.11.2014

(156) 4.4.2024

(180) 4.4.2034

(210) 5245-2014

(220) 4.4.2014

(442) 5.8.2014

(450) 7.1.2015

(511) 16, 28, 41 NCL (10)

(511) 16 - Plagáty; lístky; tlačené periodické a neperiodické publikácie; tlačoviny; letáky; kalendáre; prospekty; fotografie; pohľadnice.

28 - Karty na bingo; hracie karty; hracie žetóny; žetóny na hry o peniaze; stieracie žreby na lotériové hry; výherné hracie automaty; lósy; tikety.

41 - Zábava, pobavenie; organizovanie lotérií a stávkových hier; organizovanie lotérií a stávkových hier prostredníctvom internetu; organizovanie hier o peniaze; organizovanie elektronickej žrebovej loterie; organizovanie spotrebiteľských lotérií; organizovanie žrebových lotérií; organizovanie kurzových stávk; organizovanie kurzových stávk prostredníctvom internetu; organizovanie doplnkových televíznych hier k lotériám; tvorba televíznych programov.

(540) MAXI RENTA

(550) slovná

(732) TIPOS, národná lotériová spoločnosť, a.s., Brečtanová 1, Bratislava-Nové Mesto, SK;

(740) LITVÁKOVÁ A SPOL., s. r. o., Bratislava, SK;

(111) 239692

(151) 17.4.2015

(156) 13.6.2023

(180) 13.6.2033

(210) 5409-2013

(220) 13.6.2013

(442) 7.1.2015

(450) 2.6.2015

(511) 9, 35, 37, 39, 42 NCL (10)

(511) 9 - Prístroje a zariadenia na záznam, uchovanie, prevod, prenos alebo reprodukciu zvuku alebo obrazu; magnetické alebo optické nosiče zvukových alebo zvukovo-obrazových záznamov; prístroje na spracovanie informácií a počítače a telefóny, vrátane ich jednotlivých súčastí a náhradných dielov patriacich do tejto triedy; počítačové hry s výstupom na PC alebo na TV; reklamné svetelné prístroje; nosiče záznamov nahrané aj nenahrané v rámci tejto triedy; videokazety nahrané aj nenahrané; audiokazety nahrané aj nenahrané; audiovizuálne programy; audioprogramy; audiovizuálne alebo hudobné diela nahrané na nosičoch; audiovizuálne alebo hudobné diela v digitálnej podobe; elektronické databázy a databázové produkty na nosičoch; informácie a záznamy v elektronickej podobe na nosičoch; multimediálne aplikácie; elektronické multimediálne alebo elektronické informačné katalógy; elektronické periodické a neperiodické publikácie.

35 - Automatizované spracovanie dát; kancelárske a administratívne služby; profesionálne obchodné alebo podnikateľské poradenstvo; podnikové poradenstvo a obchodný manažment; poskytovanie obchodných alebo podnikateľských informácií; marketing; vedenie kartoték v počítači (správa počítačových súborov); plánovanie obchodných a propagačných akcií; poskytovanie informácií komerčného charakteru; poskytovanie informácií a iných informačných produktov obchodného a reklamného charakteru, multimediálnych informácií komerčného charakteru; inzercia a marketing; vyhľadávacie služby prostredníctvom internetu; sprostredkovanie v obchodných vzťahoch; sprostredkovateľská činnosť v oblasti obchodu s tovarmi uvedenými v triede 9; prenájom reklamných, informačných a komunikačných miest v rámci tejto triedy; predvádzanie tovaru prostredníctvom internetu alebo katalógu alebo výstav za účelom reklamy a/alebo predaja; maloobchodné zásielkové služby s tovarmi uvedenými v triede 9 tohto zoznamu; maloobchodné služby s tovarmi uvedenými v triede 9 tohto zoznamu prostredníctvom internetu.

37 - Údržbárske a inštalačné služby v oblasti výpočtovej techniky (hardvér), kamerových a bezpečnostných systémov; stavebné práce.

39 - Archivácia elektronicke uložených dát a dokumentov.

42 - Počítačové programovanie; údržba počítačových programov; údržba počítačových systémov; údržba serverov; poradenská a expertná činnosť na ochranu počítačových dát; šifrovanie dát a antivírusových systémov; aktualizácia počítačových programov; údržba počítačových programov; technické štúdie v oblasti informačných technológií, počítačov, počítačových programov a hardvéru výpočtovej techniky; výskum v oblasti informačných technológií, počítačov, počítačových programov a hardvéru výpočtovej techniky; poradenstvo v oblasti informačných technológií, počítačov,

počítačových programov; poradenstvo v oblasti návrhu a vývoja hardvéru výpočtovej techniky; prenájom počítačových programov; prenájom počítačov; základný a aplikovaný výskum; výskum a vývoj a tvorba systémov na elektronické obchodovanie vrátane príslušného softvéru a tvorba softvéru; programovanie internetových databázových systémov a internetových aplikácií, programovanie multimediálnych aplikácií, vytváranie a modelovanie 3D animácií; tvorba interaktívnych a grafických programov; tvorba multimediálnych dokumentov, prezentácií, aplikácií, katalógov; tvorba www prezentácií; návrh a údržba www stránok; tvorba počítačovej animácie a vizualizácie; webhosting; tvorba informačných databáz (počítačová služba), poskytovanie internetových vyhľadávačov.

(540) XB- 1

(550) slovná

(732) XB- 1, s.r.o., Glowackého 554/4, Praha 8, CZ;

(740) Mešková Viera, Ing., Bratislava, SK;

(111) 240568

(151) 17.8.2015

(156) 24.6.2023

(180) 24.6.2033

(210) 1086-2013

(220) 24.6.2013

(442) 3.10.2014

(450) 2.10.2015

(511) 38, 41, 42 NCL (10)

(511) 38 - Telekomunikačné služby.

41 - Ozvučovanie verejných priestranstiev a spoločenských akcií.

42 - Inžinierska činnosť a projekčná činnosť na inštalovanie rádiových sietí; vývoj telekomunikačných a rádiokomunikačných zariadení a ich príslušenstva; vývoj reprodukčnej techniky; vývoj prístrojov na prenos a reprodukciu zvuku alebo obrazu; vývoj meracej a regulačnej techniky; všetky uvedené služby iba v oblasti telekomunikácií, zvukových systémov a rádiových sietí, ale nie v oblasti bezpečnostných systémov.

(540) Abus

(550) slovná

(732) Telegrafia, a.s., Lomená 7, Košice, SK;

(740) LITVÁKOVÁ A SPOL., s. r. o., Bratislava, SK;

(111) 247250

(151) 23.4.2018

(156) 22.5.2023

(180) 22.5.2033

(210) 2224-2017

(220) 22.5.2013

(442) 4.1.2018

(450) 1.6.2018

(511) 29, 30 NCL (11)

(511) 29 - Mäso, ryby, hydina a zverina; mäsové výťažky; konzervované, sušené a tepelne spracované ovocie a zelenina; ovocné rôsoly; džemy; marmelády; vajcia; sušené vajcia; mlieko a mliečne výrobky; potravinárske oleje a tuky; margarín; maslo; párky; syry; polievky; prípravky na výrobu polievok; jogurt; paradajkový pretlak; smažené zemiakové hranolčeky; zemiakové lupienky; spracované sušené ovocie; spracované arašidy; d'atle; spracované oriešky; sušené hrozienka; nakladané uhorky.

30 - Chlieb; rožky; cestá na zákusky; cestá na koláče; pizza; pudinky; sendviče; žemle na hamburgery; torty; koláče; kukuričné tortilly (mexické placky „chalupas“); quesadillas (plnené tortilly); enchiladas (kukuričné tortilly plnené mäsom a ochutené čili korením); pečivo na hotdogy; jemné pečivárske výrobky; sušienky, keksy; káva; kukuričná múka; cukrárske výrobky; med; ságo; droždie; horčica; ocot; cestoviny; škrob (potraviny); koláče z piškótového cesta; sladké žemle; arašidové cukrovinky; ovsené vločky; kukuričné lupienky; žuvačky; pražená kukurica; mentolové cukríky; cukrárenská mäta; muškátové orechy; omáčky okrem omáčok na šaláty; tortillové lupienky; mliečny karamel (dulce de leche).

(540) THINS

(550) slovná

(732) Grupo Bimbo, S.A.B. de C.V., Prolongación Paseo de la Reforma No. 1000 Colonia Peña Blanca Santa Fé, Delegación Álvaro Obregón, C.P.01210 Mexico, Distrito Federal, MX;

(740) ROTT & RÚŽIČKA, Patentová, známková a právna kancelária, v.o.s., Bratislava, SK;

PC3M

Prevody a prechody práv na ochranné známky

- (111) **158011**
(210) 40600
(732) INVISTA Textiles (U.K.) Limited, One St Peter's Square, Manchester M2 3DE, GB;
(770) INVISTA Technologies S.à r.l., 19 rue du Puits Romain, L-8070 Bertrange, LU;
(580) 26.5.2023
-
- (111) **158011**
(210) 40600
(732) The LYCRA Company UK Limited, One St. Peter's Square, Manchester M2 3DE, GB;
(770) INVISTA Textiles (U.K.) Limited, One St Peter's Square, Manchester M2 3DE, GB;
(580) 26.5.2023
-
- (111) **165387**
(210) 52792
(732) The LYCRA Company UK Limited, One St. Peter's Square, Manchester M2 3DE, GB;
(770) INVISTA Textiles (U.K.) Limited, One St Peter's Square, Manchester M2 3DE, GB;
(580) 26.5.2023
-
- (111) **166421**
(210) 54557
(732) INVISTA Textiles (U.K.) Limited, One St Peter's Square, Manchester M2 3DE, GB;
(770) INVISTA Technologies S.à r.l., 19 rue du Puits Romain, L-8070 Bertrange, LU;
(580) 29.5.2023
-
- (111) **166421**
(210) 54557
(732) The LYCRA Company UK Limited, One St. Peter's Square, Manchester M2 3DE, GB;
(770) INVISTA Textiles (U.K.) Limited, One St Peter's Square, Manchester M2 3DE, GB;
(580) 29.5.2023
-
- (111) **175141**
(210) 148-93
(732) Equus UK Topco Ltd, Cowick Hall, Snaith, Goole, East Yorkshire, DN14 9AA, GB;
(770) Croda International Plc, Cowick Hall, Snaith, Goole, East Yorkshire DN14 9AA, GB;
(580) 18.5.2023
-
- (111) **175350**
(210) 69272
(732) INVISTA Textiles (U.K.) Limited, One St Peter's Square, Manchester M2 3DE, GB;
- (770) INVISTA Technologies S.à r.l., 19 rue du Puits Romain, L-8070 Bertrange, LU;
(580) 29.5.2023
-
- (111) **175350**
(210) 69272
(732) The LYCRA Company UK Limited, One St. Peter's Square, Manchester M2 3DE, GB;
(770) INVISTA Textiles (U.K.) Limited, One St Peter's Square, Manchester M2 3DE, GB;
(580) 29.5.2023
-
- (111) **179708**
(210) 799-93
(732) CZECH NEWS CENTER a. s., Komunardů 1584/42, Praha7, CZ;
(770) CZECH NEWS CENTER a. s., Komunardů 1584/42, Praha 7, CZ;
(580) 24.5.2023
-
- (111) **180481**
(210) 2546-94
(732) feminia.sk, s. r. o., Jašíkova 17, Bratislava-Ružinov, SK;
(770) FEMINIA Family, s.r.o., Račianska 31, Bratislava, SK;
(580) 25.5.2023
-
- (111) **184315**
(210) 32-96
(732) INVISTA Textiles (U.K.) Limited, One St Peter's Square, Manchester M2 3DE, GB;
(770) INVISTA Technologies S.à r.l., 19 rue du Puits Romain, L-8070 Bertrange, LU;
(580) 26.5.2023
-
- (111) **184315**
(210) 32-96
(732) The LYCRA Company UK Limited, One St. Peter's Square, Manchester M2 3DE, GB;
(770) INVISTA Textiles (U.K.) Limited, One St Peter's Square, Manchester M2 3DE, GB;
(580) 26.5.2023
-
- (111) **194374**
(210) 1782-98
(732) MAGE Roof & Building Components GmbH, An den Steinenden 7, Herzberg/Elster, DE;
(770) HD Holding Dr. Gehring GmbH & Co. KG, Hermann-Hesse-Strasse 18, Freudenstadt, DE;
(580) 19.5.2023
-
- (111) **194375**
(210) 1783-98
(732) MAGE Roof & Building Components GmbH, An den Steinenden 7, Herzberg/Elster, DE;

(770) HD Holding Dr. Gehring GmbH & Co. KG, Hermann-Hesse-Strasse 18, Freudenstadt, DE;
(580) 19.5.2023

(111) 231433
(210) 5298-2011
(732) UNILEVER ČR, spol. s r.o., Voctářova 2497/18, Praha 8, CZ;
(770) Unilever IP Holdings B.V., Weena 455, 3013 AL Rotterdam, NL;
(580) 24.5.2023

(111) 237482
(210) 2303-2013
(732) restaurant OC OPTIMA s.r.o., Kováčska 49, Košice-Staré Mesto, SK;
(770) GERONIMO group s.r.o., Popradská 82, Košice-Západ, SK;
(580) 18.5.2023

(111) 252428
(210) 2702-2019
(732) restaurant OC OPTIMA s.r.o., Kováčska 49, Košice-Staré Mesto, SK;
(770) GERONIMO group s.r.o., Popradská 82, Košice-Západ, SK;
(580) 18.5.2023

(111) 253529
(210) 1099-2020
(732) Kerr Štefan, Kolárovska 1034/7, Bytča, SK;

(770) express24, spol. s r.o., Agátová 183/14, Žilina 1, SK;
(580) 19.5.2023

(111) 255936
(210) 1166-2021
(732) Kerr Štefan, Kolárovska 1034/7, Bytča, SK;
(770) express24, spol. s r.o., Agátová 183/14, Žilina 1, SK;
(580) 19.5.2023

(111) 257241
(210) 2718-2021
(732) Kerr Štefan, Kolárovska 1034/7, Bytča, SK;
(770) express24, spol. s r.o., Agátová 183/14, Žilina 1, SK;
(580) 19.5.2023

(111) 258757
(210) 521-2022
(732) Kerr Štefan, Kolárovska 1034/7, Bytča, SK;
(770) Kerr Martina, Kolárovska 1034/7, Bytča, SK;
(580) 19.5.2023

(111) 258758
(210) 526-2022
(732) Kerr Štefan, Kolárovska 1034/7, Bytča, SK;
(770) Kerr Martina, Kolárovska 1034/7, Bytča, SK;
(580) 19.5.2023

(111) 258759
(210) 533-2022
(732) Kerr Štefan, Kolárovska 1034/7, Bytča, SK;
(770) Kerr Martina, Kolárovska 1034/7, Bytča, SK;
(580) 19.5.2023

TC3M

Zmeny v údajoch o majiteľoch ochranných znáмок

(111) 92664

(210) 1780
(732) TESLA Holding a.s., Rubeška 215/1, Vysočany, Praha 9, CZ;
(771) TESLA Holding a.s., Poděbradská 56/186, Praha 9, Hloubětín, CZ;
(580) 29.5.2023

(111) 95005

(210) 2078
(732) TESLA Holding a.s., Rubeška 215/1, Vysočany, Praha 9, CZ;
(771) TESLA Holding a.s., Poděbradská 56/186, Praha 9, Hloubětín, CZ;
(580) 29.5.2023

(111) 95006

(210) 1779
(732) TESLA Holding a.s., Rubeška 215/1, Vysočany, Praha 9, CZ;
(771) TESLA Holding a.s., Poděbradská 56/186, Praha 9, Hloubětín, CZ;
(580) 29.5.2023

(111) 104425

(210) 4652
(732) TESLA Holding a.s., Rubeška 215/1, Vysočany, Praha 9, CZ;
(771) TESLA Holding a.s., Poděbradská 56/186, Praha 9, Hloubětín, CZ;
(580) 29.5.2023

(111) 104426

(210) 6524
(732) TESLA Holding a.s., Rubeška 215/1, Vysočany, Praha 9, CZ;
(771) TESLA Holding a.s., Poděbradská 56/186, Praha 9, Hloubětín, CZ;
(580) 29.5.2023

(111) 154254

(210) 20285
(732) Sony Group Corporation, 1-7-1 Konan, Minato-ku, Tokyo, JP;
(771) SONY CORPORATION, 1-7-1 Konan, Minato-ku, Tokyo, JP;
(580) 30.5.2023

(111) 158011

(210) 40600
(732) Invista Technologies S.à r.l., 2-4 rue Eugene Ruppert, L-2453 Luxembourg, LU;
(771) INVISTA Technologies S.à.r.l., A Luxembourg Company, Flurhofstrasse 160, St. Gallen, CH;
(580) 26.5.2023

(111) 158011

(210) 40600
(732) INVISTA Technologies S.à r.l., 19 rue du Puits Romain, L-8070 Bertrange, LU;
(771) Invista Technologies S.à r.l., 2-4 rue Eugene Ruppert, L-2453 Luxembourg, LU;
(580) 26.5.2023

(111) 163610

(210) 50159
(732) Sony Group Corporation, 1-7-1 Konan, Minato-ku, Tokyo, JP;
(771) Sony Corporation, 1-7-1 Konan, Minato-ku, Tokyo, JP;
(580) 30.5.2023

(111) 166421

(210) 54557
(732) Invista Technologies S.à r.l., 2-4 rue Eugene Ruppert, L-2453 Luxembourg, LU;
(771) INVISTA Technologies S.à.r.l., A Luxembourg Company, Flurhofstrasse 160, St. Gallen, CH;
(580) 29.5.2023

(111) 166421

(210) 54557
(732) INVISTA Technologies S.à r.l., 19 rue du Puits Romain, L-8070 Bertrange, LU;
(771) Invista Technologies S.à r.l., 2-4 rue Eugene Ruppert, L-2453 Luxembourg, LU;
(580) 29.5.2023

(111) 166532

(210) 54053
(732) Sony Group Corporation, 1-7-1 Konan, Minato-ku, Tokyo, JP;
(771) SONY CORPORATION, 1-7-1 Konan, Minato-ku, Tokyo, JP;
(580) 30.5.2023

(111) 166875

(210) 54977
(732) Sony Group Corporation, 1-7-1 Konan, Minato-ku, Tokyo, JP;
(771) Sony Corporation, 1-7-1 Konan, Minato-ku, Tokyo, JP;
(580) 30.5.2023

(111) 168695

(210) 58457
(732) Sony Group Corporation, 1-7-1 Konan, Minato-ku, Tokyo, JP;
(771) SONY CORPORATION, 1-7-1 Konan, Minato-ku, Tokyo, JP;
(580) 30.5.2023

(111) 175141

(210) 148-93
(732) Equus UK Topco Ltd, Velocity V1, Brooklands Drive, Weybridge, KT13, GB;
(771) Equus UK Topco Ltd, Cowick Hall, Snaith, Goole, East Yorkshire, DN14 9AA, GB;
(580) 18.5.2023

(111) 175350

(210) 69272
(732) Invista Technologies S.à r.l., Zweigniederlassung St. Gallen Flurhofstrasse 160, 9000 St. Gallen, CH;
(771) INVISTA Technologies S.á.r.l, A Luxembourg Company, Kreuzackerstrasse 9, St. Gallen, CH;
(580) 29.5.2023

(111) 175350

(210) 69272
(732) Invista Technologies S.à r.l., 2-4 rue Eugene Ruppert, L-2453 Luxembourg, LU;
(771) Invista Technologies S.à r.l., Zweigniederlassung St. Gallen Flurhofstrasse 160, 9000 St. Gallen, CH;
(580) 29.5.2023

(111) 175350

(210) 69272
(732) INVISTA Technologies S.à r.l., 19 rue du Puits Romain, L-8070 Bertrange, LU;
(771) Invista Technologies S.à r.l., 2-4 rue Eugene Ruppert, L-2453 Luxembourg, LU;
(580) 29.5.2023

(111) 178977

(210) 782-93
(732) Allison Transmission, Inc., One Allison Way, Indianapolis, Indiana 46222, US;
(771) Allison Transmission, Inc., 4700 West 10th Street, Indianapolis, Indiana 46222, US;
(580) 17.5.2023

(111) 179708

(210) 799-93
(732) CZECH NEWS CENTER a. s., Komunardů 1584/42, Praha 7, CZ;
(771) Ringier Axel Springer CZ a.s., Komunardů 1584/42, Praha 7, CZ;
(580) 24.5.2023

(111) 180440

(210) 945-94
(732) Yazaki Corporation, 8-15, Konan 1-Chome, Minato-ku, Tokyo 108-0075, JP;
(771) Yazaki Corporation, 17 Floor, Mita Kokusai Bldg., No 1-4-28, Mita, Minato-ku, Tokyo, JP;
(580) 17.5.2023

(111) 184315

(210) 32-96
(732) Invista Technologies S.à r.l., Zweigniederlassung St. Gallen Flurhofstrasse 160, 9000 St. Gallen, CH;
(771) INVISTA Technologies S.á.r.l, A Luxembourg Company, Kreuzackerstrasse 9, St. Gallen, CH;
(580) 26.5.2023

(111) 184315

(210) 32-96
(732) Invista Technologies S.à r.l., 2-4 rue Eugene Ruppert, L-2453 Luxembourg, LU;
(771) Invista Technologies S.à r.l., Zweigniederlassung St. Gallen Flurhofstrasse 160, 9000 St. Gallen, CH;
(580) 26.5.2023

(111) 184315

(210) 32-96
(732) INVISTA Technologies S.à r.l., 19 rue du Puits Romain, L-8070 Bertrange, LU;
(771) Invista Technologies S.à r.l., 2-4 rue Eugene Ruppert, L-2453 Luxembourg, LU;
(580) 26.5.2023

(111) 207522

(210) 2187-2000
(732) TESLA Holding a.s., Rubeška 215/1, Vysočany, Praha 9, CZ;
(771) TESLA Holding a.s., Poděbradská 56/186, Praha 9, Hloubětín, CZ;
(580) 29.5.2023

(111) 207904

(210) 1541-2003
(732) Marriott Worldwide Corporation, a Maryland corporation, 7750 Wisconsin Avenue, Bethesda, MD 20814, US;
(771) Marriott Worldwide Corporation, a Maryland corporation, 10400 Fernwood Road, Bethesda, Maryland 20817, US;
(580) 23.5.2023

(111) 207905

(210) 1542-2003
(732) Marriott Worldwide Corporation, a Maryland corporation, 7750 Wisconsin Avenue, Bethesda, MD 20814, US;
(771) Marriott Worldwide Corporation, a Maryland corporation, 10400 Fernwood Road, Bethesda, Maryland 20817, US;
(580) 23.5.2023

(111) 209166

(210) 3375-2003
(732) Sony Group Corporation, 1-7-1 Konan, Minato-ku, Tokyo, JP;

(771) SONY CORPORATION, 1-7-1 Konan, Minato-ku, Tokyo, JP;
(580) 30.5.2023

(111) 209372

(210) 3750-2003
(732) Slovak Banking Credit Bureau, s.r.o., Mlynské nivy 14, Bratislava-Staré Mesto, SK;
(771) Slovak Banking Credit Bureau, s.r.o., Malý trh 2/A, Bratislava, SK;
(580) 22.5.2023

(111) 225852

(210) 5027-2009
(732) NUTRIEN (CANADA) HOLDINGS INC., 13131 Lake Fraser Drive S.E., Calgary, Alberta T2J 7E8, CA;
(771) AGRIMUM INC., 13131 Lake Fraser Drive S.E., Calgary, Alberta T2J 7E8, CA;
(580) 22.5.2023

(111) 225852

(210) 5027-2009
(732) Nutrien (Canada) Holdings ULC, 13131 Lake Fraser Drive S.E., Calgary, Alberta T2J 7E8, CA;
(771) NUTRIEN (CANADA) HOLDINGS INC., 13131 Lake Fraser Drive S.E., Calgary, Alberta T2J 7E8, CA;
(580) 22.5.2023

(111) 225853

(210) 5028-2009
(732) NUTRIEN (CANADA) HOLDINGS INC., 13131 Lake Fraser Drive S.E., Calgary, Alberta T2J 7E8, CA;
(771) AGRIMUM INC., 13131 Lake Fraser Drive S.E., Calgary, Alberta T2J 7E8, CA;
(580) 22.5.2023

(111) 225853

(210) 5028-2009
(732) Nutrien (Canada) Holdings ULC, 13131 Lake Fraser Drive S.E., Calgary, Alberta T2J 7E8, CA;
(771) NUTRIEN (CANADA) HOLDINGS INC., 13131 Lake Fraser Drive S.E., Calgary, Alberta T2J 7E8, CA;
(580) 22.5.2023

(111) 238289

(210) 93-2014
(732) Accounting ATLAS s. r. o., Bottova 2A, Bratislava-Staré Mesto, SK;
(771) Accounting ATLAS SK s. r. o., Ružinovská 44, Bratislava - mestská časť Ružinov, SK;
(580) 17.5.2023

(111) 238374

(210) 5190-2014
(732) Sony Group Corporation, 1-7-1 Konan, Minato-ku, Tokyo, JP;
(771) SONY CORPORATION, 1-7-1 Konan, Minato-ku, Tokyo, JP;
(580) 30.5.2023

(111) 247290

(210) 2620-2017
(732) Dr. Max Holding SK, a.s., Digital Park II, Einsteinova 23, Bratislava-Petržalka, SK;
(771) MIRAKL, a.s., Moldavská cesta 8/A, Košice-Juh, SK;
(580) 29.5.2023

(111) 252552

(210) 2835-2019
(732) Dr. Max Holding SK, a.s., Digital Park II, Einsteinova 23, Bratislava-Petržalka, SK;
(771) MIRAKL, a.s., Digital Park II, Einsteinova 23, Bratislava-Petržalka, SK;
(580) 29.5.2023

(111) 252647

(210) 2843-2019
(732) Dr. Max Holding SK, a.s., Digital Park II, Einsteinova 23, Bratislava-Petržalka, SK;
(771) MIRAKL, a.s., Digital Park II, Einsteinova 23, Bratislava-Petržalka, SK;
(580) 29.5.2023

(111) 252735

(210) 2830-2019
(732) Dr. Max Holding SK, a.s., Digital Park II, Einsteinova 23, Bratislava-Petržalka, SK;
(771) MIRAKL, a.s., Digital Park II, Einsteinova 23, Bratislava-Petržalka, SK;
(580) 29.5.2023

(111) 253320

(210) 961-2020
(732) Dr. Max Holding SK, a.s., Digital Park II, Einsteinova 23, Bratislava-Petržalka, SK;
(771) MIRAKL, a.s., Digital Park II, Einsteinova 23, Bratislava-Petržalka, SK;
(580) 29.5.2023

(111) 253500

(210) 957-2020
(732) Dr. Max Holding SK, a.s., Digital Park II, Einsteinova 23, Bratislava-Petržalka, SK;
(771) MIRAKL, a.s., Digital Park II, Einsteinova 23, Bratislava-Petržalka, SK;
(580) 29.5.2023

MA3M**Zaniknuté ochranné známky**

(111)	(141)	(111)	(141)	(111)	(141)	(111)	(141)
175861	30.10.2022	205074	25.10.2022	234523	25.10.2022	234693	31.10.2022
176463	29.10.2022	205078	28.10.2022	234525	26.10.2022	234734	31.10.2022
176600	26.10.2022	205087	29.10.2022	234526	31.10.2022	234748	25.10.2022
176942	30.10.2022	205089	29.10.2022	234549	29.10.2022	234750	30.10.2022
177144	30.10.2022	205238	30.10.2022	234553	31.10.2022	234897	30.10.2022
177387	30.10.2022	205252	31.10.2022	234554	31.10.2022	235369	29.10.2022
179011	27.10.2022	205414	25.10.2022	234630	29.10.2022	235798	29.10.2022
180554	30.10.2022	205416	25.10.2022	234633	24.10.2022	236505	31.10.2022
204814	25.10.2022	234518	24.10.2022	234690	25.10.2022	238269	29.10.2022
204979	24.10.2022	234519	24.10.2022	234691	25.10.2022	240417	26.10.2022
205070	25.10.2022	234522	25.10.2022	234692	30.10.2022		

PE3M**Zmeny dispozičných práv na ochranné známky (ukončenie zálohov)**

(111) 157227	Záložný veriteľ:
(210) 38952	Exportno-importná banka Slovenskej republiky,
(732) Plastika Trading, s. r. o., Novozámocká 222, Nitra, SK;	Grösslingová 1, Bratislava 1, SK;
Záložný veriteľ:	(580) 18.5.2023
Exportno-importná banka Slovenskej republiky,	
Grösslingová 1, Bratislava 1, SK;	
(580) 18.5.2023	
(111) 157228	(111) 186007
(210) 38951	(210) 2757-96
(732) Plastika Trading, s. r. o., Novozámocká 222, Nitra, SK;	(732) Plastika Trading, s. r. o., Novozámocká 222, Nitra, SK;
Záložný veriteľ:	Záložný veriteľ:
Exportno-importná banka Slovenskej republiky,	Exportno-importná banka Slovenskej republiky,
Grösslingová 1, Bratislava 1, SK;	Grösslingová 1, Bratislava 1, SK;
(580) 18.5.2023	(580) 18.5.2023
(111) 186006	(111) 223367
(210) 2756-96	(210) 294-2008
(732) Plastika Trading, s. r. o., Novozámocká 222, Nitra, SK;	(732) Plastika Trading, s. r. o., Novozámocká 222, Nitra, SK;
Záložný veriteľ:	Záložný veriteľ:
Exportno-importná banka Slovenskej republiky,	Exportno-importná banka Slovenskej republiky,
Grösslingová 1, Bratislava 1, SK;	Grösslingová 1, Bratislava 1, SK;
(580) 18.5.2023	(580) 18.5.2023

TB3M**Opravy v údajoch o majiteľoch ochranných známok****(111) 204056**

(210) 1125-2003

(732) TEKMAR SLOVENSKO, s.r.o., Vinárska 1090/26, Lužianky, SK;
Vestník č. 10/2023 - Obnovené ochranné známky**(111) 208737**

(210) 1124-2003

(732) TEKMAR SLOVENSKO, s.r.o., Vinárska 1090/26, Lužianky, SK;
Vestník č. 10/2023 - Obnovené ochranné známky**XD3M****Zmeny v zozname tovarov a služieb****(111) 237572****(210) 1704-2013****(511) 16, 35, 41, 42, 45** NCL (10)

(511) 16 - Plagáty všetkých druhov a rozmerov; billboardy, megabordy z papiera alebo lepenky; reklamné tabule z papiera, kartónu alebo lepenky; knihy; knižné záložky; brožúry; časopisy; periodiká; tlačivá; tlačoviny; ročenky; katalógy; kalendáre a diáre; poznámkové zošity; príručky; prospekty; noviny; obežníky; publikácie; papierové vlajky; papierové zástavky; pútače z papiera alebo lepenky; pečiatky; pečate; pečatné vosky; písacie potreby; papiernický tovar; obálky; obaly; nálepky; netextilné etikety; kancelárske potreby s výnimkou nábytku, predovšetkým kancelárske potreby použité ako reklamné predmety; perá (kancelárske potreby); poštové známky; adresné štítky do adresovacích strojov; kancelársky papier; listový papier; kopírovací papier; pergamenový papier; papierové pásky; baliaci papier; albumy; atlasy; mapy; pohľadnice; portréty; obrazy; fotografie; grafické reprodukcie; rytiny; plastové fólie na balenie; formuláre; formuláre na zmluvy a podania; paragóny; predmety z kartónu; lepiace štítky; lepidlá a lepiace pásky na kancelárske účely a použitie v domácnosti; spisové obaly; stolové prestieranie z papiera; papierové servítky; papierové utierky; vrecia a vrecká z papiera alebo plastových materiálov; vzory na výrobu odevov.

35 - Reklama; reklamné činnosti a reklamné služby; inzertná a propagačná činnosť; propagačná činnosť všetkého druhu a prostredníctvom akéhokoľvek média i prostredníctvom telefónnej siete, dátovej siete, informačnej siete alebo prostredníctvom internetu; online reklama na počítačovej komunikačnej sieti; vydávanie a aktualizovanie reklamných alebo náborových materiálov; rozširovanie reklamných materiálov zákazníkom (letáky, prospekty, tlačoviny, vzorky); lepenie plagátov; vydávanie reklamných alebo náborových textov; organizovanie výstav na reklamné a obchodné účely; podpora predaja pre tretie osoby; organizácia reklamných a obchodných výstav a predvádzacích akcií na propagáciu výrobkov a služieb; poradenstvo a pomoc pri riadení obchodných aktivít; odborné obchodné poradenstvo; obchodný manažment; obchodná administratíva;

kancelárske práce; automatizované spracovanie dát; pomoc pri riadení obchodnej činnosti; poradenstvo v obchodnej činnosti; poskytovanie obchodných alebo podnikateľských informácií; rozširovanie reklamných alebo inzertných oznamov; zasielanie reklamných materiálov zákazníkom; kopírovanie alebo rozmnožovanie dokumentov; písanie a uverejňovanie reklamných textov; príprava inzertných stĺpcov; rozširovanie vzoriek tovarov; grafická úprava tlačovín na reklamné účely; prenájom reklamných plôch; prenájom reklamných priestorov; prenájom reklamných materiálov; prenájom reklamného času vo všetkých komunikačných médiách; rozhlasová reklama a televízna reklama vrátane jej produkcie; vzťahy s verejnosťou (public relations); merchandising; vyhľadávanie sponzorov; služby outsourcingu; štatistické kompilácie; organizovanie obchodných akcií na propagačné účely; marketingové štúdie; prieskum vzťahov medzi občanmi, podnikmi, inštitúciami a spoločenským prostredím; hospodárske a ekonomické predpovede; lobistické služby zamerané na rozvoj podnikania a obchodu; vydávanie a rozširovanie reklamných materiálov; rozširovanie reklamných materiálov zákazníkom; štatistické informácie; služby zaoberajúce sa zhromažďovaním výstrižkov z časopisov; zbieranie údajov do počítačových databáz; vedenie kartoték v počítači; organizovanie komerčných alebo reklamných výstav a veľtrhov; služby porovnávania cien; služby ako záznam, prepis, zostavovanie, kompilácia alebo systemizácia písomných oznámení a záznamov; kompilácia matematických alebo štatistických údajov; prepisovanie; vyhľadávanie informácií v počítačových súboroch (pre zákazníkov); zbieranie, zhromažďovanie a zoraďovanie údajov do počítačových databáz; organizovanie filmových a hudobných veľtrhov; prieskum trhu; prieskum verejnej mienky; distribúcia tovarov a tlačovín na reklamné účely; poskytovanie informácií pomocou globálnej počítačovej siete v uvedených oblastiach; poskytovanie uvedených služieb prostredníctvom komunikačných médií, elektronickej pošty, SMS správ, počítačových sietí a internetu; obchodné sprostredkovanie služieb uvedených v triedach 35, 40, 41, 42 a 45 tohto zoznamu; sprostredkovanie

obchodu s tovarmi v triede 16 a 25; obchodné sprostredkovanie vydavateľských služieb; obchodné sprostredkovanie služieb zastupovania vo všetkých záležitostiach týkajúcich sa patentov, úžitkových vzorov, ochranných známk, priemyselných vzorov, označení pôvodu a topografií v zahraničí; maloobchodné a veľkoobchodné služby s tlačovinami, časopismi, CD a DVD diskami; poskytovanie uvedených služieb prostredníctvom komunikačných médií, elektronickej pošty, SMS správ, počítačových sietí a internetu.

41 - Vydavateľská činnosť zameraná na vydávanie periodických a neperiodických publikácií, najmä kníh, brožúr, ročeniek, spoločenských, zábavných, vzdelávacích a odborných časopisov, novín, magazínov a to tlačených na papierových nosičoch i v elektronickej podobe vrátane textových, zvukových a zvukovo-obrazových správ a informácií na elektronických, magnetických a optických nosičoch všetkých druhov (s výnimkou produkcie reklamných filmov a reklamnej hudby); vydávanie kníh, časopisov, periodík, brožúr, ročeniek, katalógov; edičná a publikačná činnosť vrátane nahrávania zvukových a zvukovo-obrazových nosičov a programov na rozhlasové a televízne vysielanie; požičiavanie publikácií a nahraných zvukových a zvukovo-obrazových nosičov; produkčná a agentúrna činnosť v oblasti zábavy, vzdelávania, kultúry a športu vrátane usporadúvania zábavných a vzdelávacích súťaží a akcií, hobby súťaží, záujmových klubov, stretnutí a prednášok vrátane akcií na podporu zdravého životného štýlu a spoločenského uplatnenia a aktivity záujmových skupín, kultúrnych a/alebo vzdelávacích výstav; informačné, konzultačné a poradenské služby v odbore vydavateľskej činnosti; vydávanie textov s výnimkou reklamných alebo náborových; online vydávanie kníh a časopisov v elektronickej forme; vzdelávanie, školenia, vyučovanie; služby v oblasti estrád, zábavy a kultúrnych podujatí; služby na verejnú prezentáciu umeleckých a literárnych diel na kultúrny alebo vzdelávací účel; fotografovanie; filmová a fotografická tvorba; informácie o vzdelávaní a možnostiach zábavy; služby nahrávacích štúdií; organizovanie a vedenie kongresov, konferencií, seminárov; organizovanie kultúrnych alebo vzdelávacích výstav; organizovanie lotérií, plesov, športových súťaží, súťaží krásy, živých vystúpení; zverejňovanie textov iných ako reklamných; knižnice; výroba rozhlasových alebo televíznych programov; filmová tvorba; zábava; pobavenie; elektronickej edičná činnosť v malom (DTP služby); produkcia filmov a hudby (s výnimkou produkcie reklamných filmov a reklamnej hudby); kultúrna, výchovná a zábavná činnosť; spoločenská činnosť v oblasti zábavy, kultúry a športu; služby televíznych štúdií; služby hudobných nahrávacích štúdií; dabing; filmový strih (kinematografia); tvorba rozhlasových, televíznych a filmových programov; organizovanie a usporadúvanie zábavných, súťažných, športových, kultúrnych a spoločenských akcií okrem akcií na reklamné účely; organizovanie filmových a hudobných

podujatí a festivalov; filmový a hudobný klub pre divákov a deti; požičiavanie a prenájom nosičov audiovizuálnych záznamov; služby umeleckej agentúry patriace do tejto triedy; prekladateľské služby; poskytovanie informácií v oblasti filmu, hudby, vzdelávania a zábavy; poskytovanie uvedených služieb prostredníctvom komunikačných médií, elektronickej pošty, SMS správ, počítačových sietí a internetu.

42 - Hostovanie na počítačových stránkach (webových stránkach); posudzovanie a certifikácia systémov manažérstva; systémy kvality a systémy manažérstva kvality a ich zavádzanie do podnikov a prevádzok; kontrola kvality; poradenské služby v oblasti riadenia kvality, pomoc pri riadení kvality; expertízy ako inžinierske činnosti; certifikácie, skúšobníctvo, normalizačné služby; grafický a priemyselný dizajn; vytváranie a udržiavanie počítačových stránok pre zákazníkov; hostovanie na počítačových stránkach; návrh počítačových systémov; zhotovovanie kópií počítačových programov; navrhovanie (priemyselný dizajn); umelecký dizajn; opravy a aktualizovanie počítačových programov; počítačové programovanie; prenájom počítačov a počítačového softvéru; prevod a konverzia údajov a dokumentov z fyzických médií na elektronické médiá; poskytovanie uvedených služieb prostredníctvom komunikačných médií, elektronickej pošty, SMS správ, počítačových sietí a internetu.

45 - Právne služby poskytované jednotlivcom, združeniam, organizáciám a podnikom; online služby sociálnych sietí; spravovanie autorských práv; sledovacie služby v oblasti duševného vlastníctva; služby komerčných právnikov; registrácia doménových mien; bezpečnostné služby na ochranu osôb a majetku; konzultačné a poradenské služby v oblasti priemyselných práv a duševného vlastníctva; licencie na práva duševného vlastníctva; odborné poradenstvo v oblasti autorských práv; odborné poradenstvo v oblasti dizajnov; odborné poradenstvo v oblasti registrácie doménových mien a domén; odborné poradenstvo v oblasti nekalej súťaže; odborné poradenstvo v oblasti ochranných známk; odborné poradenstvo v oblasti označení pôvodu výrobkov; odborné poradenstvo v oblasti patentov; udeľovanie licencií na práva duševného vlastníctva; odborné poradenstvo v oblasti prevodov, licencií, záložných práv na práva priemyselného vlastníctva; odborné poradenstvo v oblasti riešenia sporov týkajúcich sa porušovania práv z priemyselného vlastníctva; odborné poradenstvo v oblasti úžitkových vzorov; poskytovanie informácií pomocou globálnej počítačovej siete v uvedených oblastiach; súdnoznalecké posudky odboru priemyselné vlastníctvo netýkajúce sa oceňovania priemyselných práv; pomoc pri registrácii priemyselných práv na regionálnej i medzinárodnej úrovni; služby v oblasti priemyselného a duševného vlastníctva; zastupovanie vo všetkých záležitostiach týkajúcich sa patentov, úžitkových vzorov, ochranných známk, priemyselných vzorov, označení pôvodu, topografií, licencií a porušovania práv týkajúcich sa priemyselného vlastníctva; odborná pomoc pri

riešení sporov z porušovania práv z priemyselného vlastníctva; služby zastupovania vo všetkých oblastiach týkajúcich sa priemyselného vlastníctva; odborné poradenstvo v oblasti priemyselného vlastníctva; odborné poradenstvo v oblasti licencií; odborné poradenstvo a zastupovanie vo všetkých záležitostiach týkajúcich sa registrácie odrôd rastlín a plemien zvierat; rešeršné služby v oblasti duševného vlastníctva a priemyselných práv; právne služby; poradenstvo v oblasti ľudských práv; právne poradenstvo a právny výskum; lobistické služby na politické účely; právne štúdie a prieskumy; advokátske služby; poskytovanie uvedených služieb prostredníctvom komunikačných médií, elektronickej pošty, SMS správ, počítačových sietí a internetu.

(580) 23.5.2023

(111) 255418

(210) 2423-2019

(511) 11, 32 NCL (11)

(511) 11 - Prístroje na prípravu, ohrev, chladenie a dávkovanie nápojov.

32 - Nealkoholické nápoje; balená voda; sirupy a iné nealkoholické prípravky na výrobu nápojov.

(580) 23.5.2023

(210) 2378-2021

(511) 6, 11, 17, 19, 20, 21, 35, 37, 42 NCL (11)

(511) 6 - Kovové vodovodné potrubia; kovové rozvojky na potrubia; kovové potrubné spojky; kovové spojovacie objímky na potrubia; kovové spojovacie kolená na potrubia; kovové ventily (nie časti strojov); kovové rúrkové výstuže; kovové príchytky na rúrky; kovové armatúry na potrubia; kovové odtokové sifóny; kovové odtokové rúrky; kovové držadlá a príchytky do vaní; kovové hadice na vodoinštalátorske účely; kovové trubice na vodoinštalátorske účely; kovové nadstavce na vodoinštalátorske účely; kovové bazény (stavebné konštrukcie).

11 - Sanitárne zariadenia a prístroje; potrubia ako časti sanitnej inštalácie; inštalacný materiál na vane a sprchové kúty; kohútiky na potrubia; zariadenia na filtráciu vody; zariadenia na rozvod a ohrievanie vody; klimatizačné prístroje; prístroje na chladenie vzduchu; osvetľovacie prístroje; zariadenia na sušenie; plynové bojler; vodovodné batérie; sprchovacie hlavice na sprchy; sprchy nad hlavu; kohúty a kohútiky; drezy; radiátory (na kúrenie); kúpeľňové radiátory; kúpacie vane; umývadlá; sklenené umývadlá; vane na sedacie kúpele; vaňové sprchové zariadenia; sprchy; sprchovacie kúty; sprchovacie kabíny; vane; dvere sprchovacích kútov; prístroje na hydromasážne kúpele; saunovacie zariadenia; vírivkové vane; vane na sedacie kúpele; hydromasážne vane; prenosné kabíny na parné kúpele; infrasauny; zariadenia do sauny; sušiče na ruky do umývárni; vaňové zásteny; pisoáre; splachovacie zariadenia; splachovače; záchodové misy; záchody splachovacie; prenosné záchody; záchodové sedadlá; bidety; záchody; dávkovače dezinfekčných prípravkov na toalety; interiérové

svetlá; náladové interiérové svetlá LED; bezpečnostné lampy; bodové svetlá; elektrické sviečky; LED lampy; lustre; podvodné LED svetlá; svetelné lišty; solárne lampy na opaľovanie.

17 - Nekomové pružné hadicové potrubia; tesnenia na potrubia; tesniace tmely; nekovové ohybné rúrky; nekovové výstuže na potrubia; gumové alebo plastové tesniace alebo výplňové hmoty; škárovacie tmely; silikónové tmely; nekovové objímky na potrubie; nekovové ohybné hadice; nekovové armatúry na potrubia.

19 - Nekomové tlakové potrubie; nekovové neohybné rúrky a potrubia; drenážne nekovové rúry; nekovové vodovodné potrubia; ventily drenážnych rúrok (okrem ventilov kovových a plastových); sklené tvarovky; nekovové obklady a dlažba; dlaždice (nekovové); stavebné obklady (nekovové); dlaždice a obklady betónové, kamenné drevené, mramorové; dvere (nekovové); dverové rámy (nekovové); okná (nekovové); okenice (nekovové); keramické obklady a dlažby; nekovové bazény (stavebníctvo).

20 - Nábytok; rámy na nábytok; nábytok do kúpeľne; ventily z umelých hmôt (vodovodné); zrkadlá; zrkadlá s elektrickými svetlami; príručné toaletné zrkadielka; nekovové vaňové držadlá; nekovové vešiaky a háčiky; priehradkové skrine; kúpeľňové skrine; stojany na uteráky (nábytok).

21 - Nočníky; držiaky na mydlo; odpadkové koše; obaly na mydlo; zásobníky na papierové utierky; zásobníky na kotúčový toaletný papier; dávkovače mydla; dávkovače toaletného papiera; sušiaci na bielizeň; sklené schránky; štetky a kefy na čistenie záchodov; háčiky; kruhové držiaky na uteráky; držiaky toaletného papiera.

35 - Maloobchodné a veľkoobchodné služby so sanitárnou technikou; online maloobchodné služby s kovovým vodovodným potrubím, kovovými rozvojkami na potrubia, kovovými potrubnými spojkami, kovovými spojovacími objímkami na potrubia, kovovými spojovacími kolenami na potrubia, kovovými ventilmi (nie časti strojov), kovovými rúrkovými výstužami, kovovými armatúrami na potrubia, kovovými odtokovými sifónmi, kovovými odtokovými rúrkami, kovovými držadlami a príchytkami do vaní, kovovými hadicami, trubicami a nadstavcami na vodoinštalátorske účely, kovovými bazénmi (stavebné konštrukcie), sanitárnymi zariadeniami a prístrojmi, potrubiami ako časťami sanitnej inštalácie, kúpeľňovými armatúrami, inštalacným materiálom na vane a sprchové kúty, kohútikmi na potrubia, zariadeniami na filtráciu vody, zariadeniami na rozvod a ohrievanie vody, klimatizačnými prístrojmi, prístrojmi na chladenie vzduchu, osvetľovacími prístrojmi, vodovodnými zariadeniami, zariadeniami na sušenie, plynovými bojlermi, vodovodnými batériami, sprchovacími hlavcami na sprchy, sprchami nad hlavu, kohútmi a kohútikmi, drezy, radiátormi (na kúrenie); kúpeľňovými radiátormi, kúpacími vaňami, umývadlami, sklenenými umývadlami, vaňami na sedacie kúpele, vaňovými sprchovými zariadeniami,

sprchami, sprchovacími kútmí, sprchovacími kabínami, vaňami, dverami sprchovacích kútov, prístrojmi na hydromasážne kúpele, saunovacími zariadeniami, vírivkovými vaňami, vaňami na sedacie kúpele, hydromasážnymi vaňami, prenosnými kabínami na parné kúpele, infrasaunami, zariadeniami do sauny, sušičmi na ruky do umyvární, vaňovými zástenami, pisoármi, splachovacími zariadeniami, splachovačmi, záchodovými misami, splachovacími záchodmi, prenosnými záchodmi, záchodovými sedadlami, bidetmi, záchodmi, dávkovačmi dezinfekčných prípravkov na toalety, interiérovými svetlami, náladovými interiérovými svetlami LED, bezpečnostnými lampami, bodovými svetlami, elektrickými sviečkami, LED lampami, lustrami, podvodnými LED svetlami, svetelnými lištami; solárnymi lampami na opaľovanie, potrubiami a rúrkami z umelých hmôt, tesneniami na potrubia, tesniacimi tmelmi, nekovovými ohybnými rúrkami, nekovovými výstužami na potrubia, gumovými alebo plastovými tesniacimi alebo výplňovými hmotami, škárovacími tmelmi, silikónovými tmelmi, nekovovými objímkami na potrubia, nekovovými ohybnými hadicami, nekovovými armatúrami na potrubia, nekovovými tlakovými potrubiami, nekovovými neohybnými rúrkami a potrubiami, drenážnymi nekovovými rúrami, nekovovými vodovodnými potrubiami, ventilmi drenážnych rúrok (okrem ventilov kovových a z. umelých hmôt), sklenými tvarovkami, nekovovými obkladmi a dlažbou, dlaždicami (nekovovými), stavebnými obkladmi (nekovovými), dlaždicami a obkladmi betónovými, kamennými drevenými a mramorovými, dverami (nekovovými), dverovými rámami (nekovovými), oknami (nekovovými), okenicami (nekovovými), keramickými obkladmi a dlažbami, nekovovými bazénmi, nábytkom, rámami na nábytok, nábytkom do kúpeľne, ventilmi z. umelých hmôt (vodovodnými), zrkadlami, zrkadlami s elektrickými svetlami, príručnými toaletnými zrkadielkami, nekovovými vaňovými držadlami, nekovovými vešiakmi a háčikmi, priehradkovými skriňami, kúpeľňovými skriňami, držiakmi toaletného papiera, otočnými držiakmi na uteráky (nábytkom), stojanmi na uteráky (nábytkom), nočníkmi, držiakmi na mydlo, odpadkovými košmi, obalmi na mydlo, zásobníkmi na papierové utierky, zásobníkmi na kotúčový toaletný papier, dávkovačmi mydla, dávkovačmi toaletného papiera, sušiakmi na bielizeň, sklenými schránkami, sušiakmi na bielizeň, štetkami a kefami na čistenie záchodov, háčikmi, kruhovými držiakmi na uteráky, kúpeľňovými predložkami, rohožami a rohožkami, protišmykovými podlahami do vaní a sprchovacích kútov, podložkami, protišmykovými podložkami do vane, tapetami, podlahovými krytinami, linoleom, kobercami; maloobchodné a veľkoobchodné služby s kovovým vodovodným potrubím, kovovými rozvojkami na potrubia, kovovými potrubnými spojkami, kovovými spojovacími objímkami na potrubia, kovovými spojovacími kolenami na potrubia, kovovými ventilmi (nie časti strojov), kovovými rúrkovými

výstužami, kovovými armatúrami na potrubia, kovovými odtokovými sifónmi, kovovými odtokovými rúrkami, kovovými držadlami a príchytkami do vaní, kovovými hadicami, trubicami a nadstavcami na vodoinštalatárske účely, kovovými bazénmi (stavebné konštrukcie), sanitárnymi zariadeniami a prístrojmi, potrubiami ako časťami sanitnej inštalácie, kúpeľňovými armatúrami, inštalacným materiálom na vane a sprchové kúty, kohútikmi na potrubia, zariadeniami na filtráciu vody, zariadeniami na rozvod a ohrievanie vody, klimatizačnými prístrojmi, prístrojmi na chladenie vzduchu, osvetľovacími prístrojmi, vodovodnými zariadeniami, zariadeniami na sušenie, plynovými bojlermi, vodovodnými batériami, sprchovacími hlaviciami na sprchy, sprchami nad hlavu, kohútmi a kohútikmi, drezmi, radiátormi (na kúrenie); kúpeľňovými radiátormi, kúpacími vaňami, umývadlami, sklenenými umývadlami, vaňami na sedacie kúpele, vaňovými sprchovými zariadeniami, sprchami, sprchovacími kútmí, sprchovacími kabínami, vaňami, dverami sprchovacích kútov, prístrojmi na hydromasážne kúpele, saunovacími zariadeniami, vírivkovými vaňami, vaňami na sedacie kúpele, hydromasážnymi vaňami, prenosnými kabínami na parné kúpele, infrasaunami, zariadeniami do sauny, sušičmi na ruky do umyvární, vaňovými zástenami, pisoármi, splachovacími zariadeniami, splachovačmi, záchodovými misami, splachovacími záchodmi, prenosnými záchodmi, záchodovými sedadlami, bidetmi, záchodmi, dávkovačmi dezinfekčných prípravkov na toalety, interiérovými svetlami, náladovými interiérovými svetlami LED, bezpečnostnými lampami, bodovými svetlami, elektrickými sviečkami, LED lampami, lustrami, podvodnými LED svetlami, svetelnými lištami; solárnymi lampami na opaľovanie, potrubiami a rúrkami z umelých hmôt, tesneniami na potrubia, tesniacimi tmelmi, nekovovými ohybnými rúrkami, nekovovými výstužami na potrubia, gumovými alebo plastovými tesniacimi alebo výplňovými hmotami, škárovacími tmelmi, silikónovými tmelmi, nekovovými objímkami na potrubia, nekovovými ohybnými hadicami, nekovovými armatúrami na potrubia, nekovovými tlakovými potrubiami, nekovovými neohybnými rúrkami a potrubiami, drenážnymi nekovovými rúrami, nekovovými vodovodnými potrubiami, ventilmi drenážnych rúrok (okrem ventilov kovových a z. umelých hmôt), sklenými tvarovkami, nekovovými obkladmi a dlažbou, dlaždicami (nekovovými), stavebnými obkladmi (nekovovými), dlaždicami a obkladmi betónovými, kamennými drevenými a mramorovými, dverami (nekovovými), dverovými rámami (nekovovými), oknami (nekovovými), okenicami (nekovovými), keramickými obkladmi a dlažbami, nekovovými bazénmi, nábytkom, rámami na nábytok, nábytkom do kúpeľne, ventilmi z. umelých hmôt (vodovodnými), zrkadlami, zrkadlami s elektrickými svetlami, príručnými toaletnými zrkadielkami, nekovovými vaňovými držadlami, nekovovými vešiakmi a háčikmi, priehradkovými skriňami, kúpeľňovými skriňami,

držiakmi toaletného papiera, otočnými držiakmi na uteráky (nábytkom), stojanmi na uteráky (nábytkom), nočníkmi, držiakmi na mydlo, odpadkovými košmi, obalmi na mydlo, zásobníkmi na papierové utierky, zásobníkmi na kotúčový toaletný papier, dávkovačmi mydla, dávkovačmi toaletného papiera, sušiakmi na bielizeň, sklenenými schránkami, sušiakmi na bielizeň, štetkami a kefami na čistenie záchodov, háčikmi, kruhovými držiakmi na uteráky, kúpeľňovými predložkami, rohožami a rohočkami, protišmykovými podlahami do vaní a sprchovacích kútov, podložkami, protišmykovými podložkami do vane, tapetami, podlahovými krytinami, linoleom, kobercami.

37 - Montáž zariadenia kúpeľní, kuchýň; inštalácia vybavenia kuchýň a kúpeľní; výstavba (realizácia) bazénov, sáun, ochladzovacích prírodných bazénikov a záhradných jazierok; inštalácia bazénov, sáun, ochladzovacích prírodných bazénikov a záhradných jazierok.

42 - Interiérový dizajn kúpeľní a kuchýň; navrhovanie interiérov; projektovanie a navrhovanie kuchýň a kúpeľní; poradenské služby pri urbanistickom plánovaní; zhotovovanie architektonických plánov; manažment architektonických projektov; architektonické a inžinierske služby; príprava správ v oblasti technických projektových štúdií pre stavebné projekty; vypracovanie stavebných výkresov; navrhovanie exteriérov budov; poradenstvo v oblasti navrhovania jazierok.

(580) 22.5.2023

(210) 1847-2022

(511) 32, 33, 35 NCL (11)

(511) 32 - Prípravky na výrobu nealkoholických nápojov; ovocné džúsy; sirupy na výrobu nápojov; mušty; nealkoholické ovocné výťažky; nealkoholické ovocné nápoje; vody (nápoje); hroznový mušt (nekvasený); nealkoholické nápoje; sirupy na výrobu limonád; limonády; ovocné nektáre.

33 - Digestíva (likéry a liehoviny); liehoviny; destilované nápoje; alkoholické nápoje z ryže; rum; vodka; alkoholické nápoje z cukrovej trstiny (nira); obilninové destilované alkoholické nápoje; jablčné mušty (alkoholické); hruškový mušt (alkoholický); mäťový likér; horké likéry; anízový likér; anízovka; aperitívy; arak; koktaily; curaçao (pomarančový likér); džin; likéry; medovina; griotka; brandy, vínovica.

35 - Maloobchodné služby s liehovinami a vínom; veľkoobchodné služby s liehovinami a vínom; reklamné plagátovanie; rozširovanie reklamných materiálov zákazníkom (letáky, prospekty, tlačoviny, vzorky); reklama; organizovanie obchodných alebo reklamných výstav; online reklama na počítačovej komunikačnej sieti; zásobovacie služby pre tretie osoby (nákup tovarov a služieb pre iné podniky); prezentácia výrobkov v komunikačných médiách pre maloobchod.

(580) 24.5.2023

ČASŤ

OZNAČENIA PÔVODU VÝROBKOV A ZEMEPISNÉ OZNAČENIA VÝROBKOV

Zemepisné označenia výrobkov

Číslo zápisu: **11**

Názov zemepisného označenia: **Liptovská paličkovaná čipka**

Dátum zápisu: 18. 5. 2023

Prihlasovateľ: Občianske združenie LIPTOVSKÁ ČIPKA, Žiarska 602/2, 031 04 Liptovský Mikuláš, SK;

Typ výrobku: paličkovaná čipka

Názov: Liptovská paličkovaná čipka

Opis výrobku

Liptovská paličkovaná čipka je textilná technika (čipka) ručne vyrobená na valci pomocou nití natočených na paličkách prepletaním, krútením, viazaním a prípadne spájaním pomocou háčika. Čipka sa zhotovuje na predlohe, je husto pletená a pevná. Na výrobu čipky sa používajú rôzne druhy nití, biele alebo prírodné (nebielené) ľanové, konopné alebo bavlnené nite alebo metalické a hodvábné nite, ale aj vlna alebo drôt podľa druhu a účelu zhotovovanej čipky. Čipka môže byť zhotovená v rôznych farbách. Výber farby závisí od jej určenia. Spojením pôvodne používaných geometrických vzorov a tvarov odzrkadľujúcich okolitú prírodu vznikli špecifické štylizované vzory so slovanskou symbolikou (kruh, cesta a iné). Staré techniky sa spájajú s novými nápadiami a čipka sa uplatňuje nielen pri dopĺňaní kostýmového vybavenia folklórnych súborov v originálnom prevedení, ale aj v nadčasovej móde, tapisériách, dopĺňa bytové textilie, jej detaily sú krásnym motívom pre šperky, tvoria sa z nej kabelky a iné odevné doplnky, suveníry, miniatúrne obrázky alebo iné úžitkové predmety.

Vymedzenie zemepisnej oblasti

Liptovská paličkovaná čipka sa zhotovuje v regióne Liptova, ktorý sa nachádza na severe Slovenska, v juhovýchodnej časti Žilinského samosprávneho kraja v Liptovskej kotline, ktorú obklopujú Vysoké Tatry na východe, Západné Tatry a Chočské vrchy na severe, Nízke Tatry na juhu a Veľká Fatra na západe. Liptovskou kotlinou preteká rieka Váh. Geograficky je Liptov ucelenou oblasťou, ktorá zahŕňa okresy Liptovský Mikuláš a Ružomberok.

Dôkaz o pôvode

Najstaršie údaje o čipkách sa nachádzajú v testamentoch a súpisoch majetku šľachty, mešťanov a majetných rodín alebo v inventároch slovenských dedinských kostolov na začiatku 16. storočia. Sakrálna textilie boli kostolom často darované bohatými rodinami.

Písomné zmienky o paličkovanej čipke sa vyskytujú v historických písomnostiach vo forme zákazov a nariadení platíť poplatky pre ženy, ktoré pletli čipky. Najstaršia zmienka o zákaze nosenia čipiek na Liptove pochádza z roku 1772 z protokolu obce Sielnica. Tento zákaz nie je na území Slovenska ojedinelý a svedčí o rozšírenom aplikovaní čipiek na dobových odevoch a tiež o snahe vyšších svetských a cirkevných kruhov zamedziť zdobenie odevu obyčajných ľudí a usmerniť jeho zhotovovanie.

Liptovská paličkovaná čipka je samostatný druh roľníckej alebo sedliackej čipky. Neexistovala v uzatvorenom prostredí, preto ju ovplyvňovala banická čipka a aj importovaná čipka z panských sídel a sakrálnych interiérov. Od banickej čipky sa odlišuje svojou štruktúrou, farebnosťou, kompozíciou vzoru a technickými prvkami. Aj to naznačuje, že čipka je starobylá a má svoj samostatný vývoj nezávislý od čipky, ktorá sa robila v západnej Európe.

Čipku vyrábali pletiarke – „pletárky“ pre seba, svoju rodinu alebo blízke okolie. Čipka bola dôležitou ozdobou a o rovnaké čipky nebol záujem. „Pletárky“ ovládali niekoľko desiatok vzorov Liptovskej paličkovanej čipky. Záznamy hovoria až o 97 vzoroch uložených v Náprstkovom múzeu v Prahe.

V roku 1796 založil komorský prefekt likavsko-hrádckého panstva František Wiesner v Liptovskom Hrádku Lesnícky inštitút, ktorého súčasťou bola škola pre dievčatá.

Podľa publikácie Tajomstvá liptovskej čipky, autori Mária Čobrďová, Marta Hauserová a kolektív: „*Alojz Medňanský o nej v roku 1822 píše ako o štátnej pletiarkej a odbornej škole pre dievčatá. V roku 1877 Béla Majláth uvádza, že v Liptove pletú uzlované čipkové čepce.*“

Výstava výšiviek v roku 1887 v Martine vytvorila priestor na vystavenie a predstavenie zdobených odevných súčastí tradičného odevu zo všetkých regiónov Slovenska. Paličkovaná čipka bola na výstave prezentovaná na čepcoch z Ľubele, Konskej, Ivachnovej, zo Sielnice a z Ploštína.

V dotazníkoch dialektologického výskumu Františka Pastrnka z roku 1893 (výsledky uverejňoval v Slovenských pohľadoch v ročníkoch 1893 – 1897) sa nachádzajú údaje o čipkách z Černovej, z Likavky a z Liptovských Sliačov. Liptovské čepce boli vystavené aj na Národopisej výstave československej v Prahe v roku 1895.

Marie Smolková a Regina Bíbová vo svojej práci Krajky a krajkářství lidu slovanského v Čechách, na Moravě, ve Slezsku a Uh. Slovensku z roku 1908 uvádzajú, že „*čipky sa na Liptove pletli na vankúšoch, ktoré sa dedili z matky na dcéru a často sa opravovali alebo dopĺňovali, používali paličky vyrobené od otcov, manželov alebo mládenčov s výzdobou, ktorá odrážala vzťah medzi pletárkou a výrobcou paličiek.*“ Tak tiež uvádzajú, že „*už vtedy sa dievčatá v školách učili vzory oveľa jednoduchšie, ako tie, ktoré pletli doma staršie generácie a boli povznesené nad to, čo bolo doma.*“

Vo vymedzenej zemepisnej oblasti čipky zhotovovali na guľovitých vankúšoch v tvare hlavy, na rozdiel od iných regiónov, kde sa používali valce. Tento spôsob pletenia dal čipkám tvar, vďaka ktorému boli zaoblené, s kratším vonkajším okrajom než vnútorným a čipka čepca tak presne priliehala na čelo.

Guľaté vankúše boli uložené v opáločkách (valcovitá podložka urobená z ľubov – štiepok liesky) a na upevnenie čipiek sa pri pletení používali špendlíky po okrajoch vzoru, aby zabezpečili rovný okraj. Čipky sa bežne pletli so 100 – 120 paličkami.

Na paličkovanie čipiek sa používal materiál, ktorý bol dostupný. Najskôr to bol spriadaný ľan, konope a upravená vlna. Ľanové nite sa používali bielené a nebielené. Neskôr po vzniku fabriky v Rybárpoli (r. 1894) v okrese Ružomberok sa na paličkovanie používali bavlnené nite.

Prírodná uzavretosť regiónu prispela k uchovaniu niektorých tradičných prvkov kultúry Liptova. Podľa Z. Beňušovej v publikácii *Tradičná kultúra regiónov Slovenska: „Z kultúrneho hľadiska vznikli na Liptove dva výrazné subregióny s centrami v Ružomberku a v Liptovskom Mikuláši. Okolie Ružomberka je označované ako dolný Liptov. Liptovský Mikuláš sa považuje za centrum horného Liptova. Ako horný Liptov sú však miestnym obyvateľstvom vnímané len obce ležiace na východ od Liptovského Hrádku.“*

Ako je uvedené v e-knihe *Liptovská paličkovaná čipka – súčasť nášho života*, autori Marta Hauserová, Vladimír Hauser a kolektív čipkárok OZ Pôvabnica Turca: „*Tradičná čipka z Liptova je, vysokou školou technickej zručnosti a vyspelosti čipkárky alebo čipkára. Jej krása sa dosahuje technicky náročným zhotovením vzorov...“*, <https://lipaka.com/produkt/e-kniha-liptovska-palickovana-cipka-sucast-nasho-zivota/>

Techniku paličkovania a zručnosti pri zhotovovaní čipky si ženy odovzdávali v rodinách alebo na spoločných stretnutiach – v Liptove sa to volalo stretnutia „pletárok“. Tradíciu liptovského čipkárstva preukazujú aj čipky uložené v zbierkach Liptovského múzea v Liptovskom Hrádku a v Ružomberku a v depozitoch Slovenského národného múzea v Martine.

História, tradície, dokonalé ovládanie techniky a vďaka tomu neopakovateľná široká škála vzorov, účasť na výstavách a získané ocenenia, či už v minulosti, alebo v súčasnosti, a hlavne šikovné ruky Liptáčok predstavujú spojitosť a kvalitatívne znaky Liptovskej paličkovanej čipky s vymedzeným zemepisným územím.

„*Paličkovanie je umenie, ktoré prežilo prechod do 21. storočia a pani Ivana Gemzická je človek, ktorý z úcty a lásky k nemu o ňom píše, učí ho a paličkuje. Liptovskú paličkovánú čipku prepája s moderným štýlom a motivuje k tomu, aby sa paličkováná čipka naďalej hrdo nosila v podobe šperku, kabelky alebo iných ozdobných predmetov,*“ uvádza sa v podcaste Visit Liptov v rozhovore s čipkárkou Ivanou Gemzickou na tému – liptovská čipka tu stále zostáva, zverejnenom v júli 2021 pre projekt Nepoznaný Liptov, <https://www.visitliptov.sk/nepoznany-liptov/liptovske-remesla/liptovska-cipka-je-specificka-a-vo-svete-velmi-obdivovana/>

Liptovská paličkovaná čipka sa aj v 21. storočí pletie klasickým spôsobom, spája staré techniky s novými nápadmi a zdobí nejednu domácnosť na Slovensku, ale aj v zahraničí. Paličkovanie sa ako poklad dedí z pokolenia na pokolenie.

Opis vlastností alebo kvalitatívnych znakov výrobku, ktoré sú dané príslušným zemepisným prostredím

Liptovská paličkovaná čipka je vzorová, mnohopárová, veľmi hustá a pevná. Vzory obsahujú geometrické tvary alebo tvary prevzaté z prírody. Vzory čipiek sa neopakujú. Čipkárky nepletú spamäti rovnaké naučené vzory, ale vďaka dokonalému ovládaniu techniky vytvárajú stále nové čipky. Vzor čipky, pravidelnosť a kombinácia základných vzorov, závisí od vôle, skúseností, obrazotvornosti a zručnosti čipkárky.

Liptovská paličkovaná čipka sa tvorí z materiálov, ako sú ľan, bavlna, vlna, konope, hodváb a rôzne kombinované materiály (prírodný materiál a polyester), ako napríklad metalické nite z viskózy a kovové vlákna, ale aj z drôtu. Tvorí sa v rôznych farebných prevedeniach tak, aby sa esteticky zapracovala do úžitkového alebo umeleckého predmetu.

Opis spôsobu získavania, prípadne opis originálnych, nemenných miestnych spôsobov jeho získania

Liptovská paličkovaná čipka sa zhotovuje špecifickým miestnym spôsobom. Na jej zhotovenie sa v súčasnosti používa valec na paličkovanie, drevené paličky (tí najkreatívnejší si ich môžu dokonca aj sami vyrobiť), nite, špendlíky a stojan pod valec. Nevyhnutnou pomôckou sú nožnice a háčik.

Dĺžka paličiek je od 10 do 15 cm a ich tvar a hrúbka sú rôzne podľa použitia materiálu na paličkovanie. Paličku je možné rozdeliť na tri časti, hlavu, krk a telo alebo driek. Niť sa natáča na krk paličky a hlava slúži ako uzáver, aby sa niť nezošmykla. Telo alebo driek paličky sa drží v ruke. Paličkovať sa môže z rôznofarebných nití a materiálov. Na výrobu šperkov sú najvhodnejšie metalické nite, s ktorými sa však paličkuje náročnejšie, pretože sa zvyknú trhať.

Výrobný postup

Liptovská paličkovaná čipka kombinuje techniku pletenia mnohopárovej čipky a pásikovej čipky. Tieto časti sa pletú samostatne, pričom pás pásikovej čipky pravidelne mení smer a pripája sa háčikom k mnohopárovej širokej časti čipky.

Základom Liptovskej paličkovanej čipky sú jednotlivé fragmenty alebo kombinácia fragmentov historických vzorov z vymedzenej zemepisnej oblasti. Vďaka tejto technológii sa zhotovujú vždy originálne unikátne kúsky. Rozmanitosť historických vzorov sa využíva ako inšpirácia aj technický základ pri navrhovaní využitia čipky v súčasnosti.

Väzby čipiek z dolného Liptova (oblasť Liptovské Sliače)

Pri paličovaní čepcov sa naraz paličkujú všetky vzory. V dolnom Liptove sa paličkujú veľmi husté vzory pôsobiace kompaktné a pripomínajúce tkaninu. Počas paličkovania sa často menia vodiace páry bez spojovania háčikom. Jednotlivé vzory oddeľujú pásy plátenka. Pár sa dostane do východiskovej polohy po niekoľkých opakovaníach. Tým je čipka komplikovaná. Celá kompozícia závisí na čipkárke.

Technológiu pletenia čipiek v dolnom Liptove charakterizuje pichanie špendlíka pod dva páry. Pri paličovaní čepcov pri technike pichania pod dva páry „pletárky“ nepoužívajú pomocné špendlíky. Pri prechode z jedného motívu do druhého sa používa mnohopárový pletenec. V kvietkoch zo šiestich párov sa stred spája v strede prekríženým štvorčekom.

V Liptovskej paličkovanej čipke sa používajú dva typy hrachovinky – otvorená a zatvorená. Väčšia plocha plátenka býva rozdelená ažúrkou na menšie časti. V čepcoch sa používa vzor falošná ploštička. Pri paličovaní falošnej ploštičky sa páry nekrúčia. Pri použití viacerých zložitých falošných ploštičiek vznikajú otvory. Spôsob pripájania lístkov k pásiku je typický pre Liptov.

Zúbky, ktoré tvoria čelnú časť čepca, sa vypracovávajú zo 6 až 8 párov.

Za zúbkovým okrajom sa v čepci nachádza ďalší užší pás vzoru oddelený plátenkovou časťou, ktorá často obsahuje diery v plátenku, osmičky alebo vlnovky. Tieto vzory sa často paličkujú rôznym spôsobom, používa sa niekoľko druhov vlnoviek. Plastickosť vlnovky sa dosiahne tým, že jeden pár vždy prechádza zvnútra vzoru na vonkajšiu časť vlnovky.

Najširšiu driekovú časť tvorí vzor, ktorý často obsahuje znaky slovanskej symboliky a možno sa domnievať, že ukrýva želanie zdravia, šťastia a hojnosti nielen pre ženu, ktorá vstupuje do novej etapy života, ale aj pre celú jej rodinu.

Väzby čipiek zo stredného Liptova (oblasť Smrečany, Žiar)

Paličkované čepcové čipky zo stredného Liptova sa pletú z bavlny alebo ľanu ako mnohopárové čipky a počet paličiek býva päťdesiat párov aj viac.

Majú len dva pásy vzorov, po jednom v čelnej a driekovej časti, oddelené cestičkou. Vzory nie sú technicky náročné, sú kombináciou jednoduchých väzieb. Nemajú zúbky, okraje zdobí pikotka, len výnimočne jednoduchý dvoj párový špicatý zúbok. Dominantnou väzbou je polpár, dierková riečička a hrachovinka.

Typickým prvkom čipiek zo stredného Liptova sú oká rôznej veľkosti v čelnej časti čepca. Rozmer oka niekedy prekvapuje svojou veľkosťou. Usporiadané bývajú v jednom, dvoch, troch alebo štyroch radoch. Oká sú pletené najčastejšie pásikmi z troch alebo štyroch párov, ktoré sa križujú v pletenci. Dĺžka pásika udáva veľkosť ôk alebo vzorov, ktoré sa nazývajú „harafuriak“.

Drieková časť čepcových čipiek kombinuje najčastejšie tieto väzby a vzory ako veľké polpárové plochy predelené šikmým radom očiek, polpár s hrachovinkou alebo s riečičkou podobnou hrachovinke, štvorce s dierou pletené plátnom, štvorce, kosoštvorce, trojuholníky, sriediečka, pásy, lomené krivky a iné geometrické útvary pletené polpárom na pozadí dierkovej riečičky.

Ploštičky a lístky sa v týchto čepcových čipkách nevyskytujú a plátno sa objavuje len v malej miere (napr. v pásikoch, štvorcoch s dierou, v „harafuriaku“, v „mlynárskom kolese“ a v cestičke).

V čelnej časti sa pravidelne opakuje jeden vzor po celej dĺžke čepcovej čipky. V driekovej časti sa nachádzajú trojaké vzory:

- jeden motív prechádzajúci po celej dĺžke čepca,
- viaceré vzory, ktorých náročnosť a hustota rastie smerom od kraja čepcovej čipky do stredu,
- skupina štyroch až piatich samostatných rovnocenných motívov súmerne rozmiestnených v širokom poli dierkovej riečičky.

Vzory charakterizuje bohatá kresba, celá plocha je vyplnená riečičkou s jednoduchou tylovou väzbou. Okraj tvorí úzka cestička s pikotkami a len výnimočne s jednoduchými dvoj párovými zúbkami ako kontrast k výraznému vzorovaniu celej čipky. Čelná a drieková časť je spojená úzkou cestičkou.

Najčastejšie používané prvky v čepcových čipkách stredného Liptova sú päťpárové štvorce s dierou, hrachovinka a polpár, „harafuriak“, oká z pášikov a pletencov, dierková riečička a polpár, symetrické polpárové plochy spájané uprostred plátnovou väzbou, polpárové plochy predelené šikmým radom dierok, „mlynárske koleso“, malé oká z pletencov, na reťaze a na ostrohy.

Typické znaky čipiek z horného Liptova (oblasť Kokava)

Čepcové vzory z horného Liptova sú v driekovej časti čepca podobné vzorom čepcov zo stredného Liptova. V čelnej časti čepca sú menšie oká, nachádzajú sa tu jeden alebo dva pásy ôk.

V niektorých vzoroch tvoria driekovú časť čepca opakujúce sa pásy vlnoviek uložené pomedzi plátenkové pásy. Tieto pásy vlnoviek často vidieť aj v driekovej časti čepcov uložené pozdĺž iných vzorov.

Každý fragment alebo kombinácia niekoľkých fragmentov čepcovej čipky z ktorejkoľvek časti vymedzenej zemepisnej oblasti môžu byť použité ako samostatný základný motív na šperky, kabelky, suveníry, miniatúrne obrázky alebo na iné úžitkové predmety nadčasovej módy, tapisérie a bytové textilie.

Čipka má líce na vankúši, preto je potrebné viazanie nití na rube. Čipky sú pevné a nestužujú sa škrobom. Kvalitná čipka sa nevyťahuje a nestráca tvar, čo spôsobuje pevné doťahovanie nití pri zhotovovaní čipky a kvalita materiálu, z ktorého je čipka vytvorená.

Názov a sídlo prevádzky

Liptovské paličkované čipky môžu zhotovovať paličkárky a paličkári vo svojich domácnostiach v rámci vymedzenej zemepisnej oblasti.

Kontakt

Ing. Ivana Gemzická, tel. +421 914 162 727, info@ivanagemzicka.eu